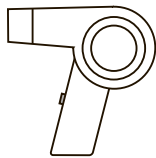


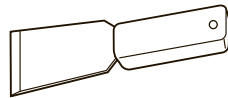
はがし方の参考例

スベラースをはがす場合、長年ご使用いただいておりますと木部に粘着が浸透し商品をはがしにくくなる場合があります。はがす際は、木部を傷めないように下記の方法を参考にしておこなってください。

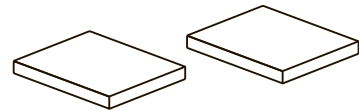
ご使用する道具



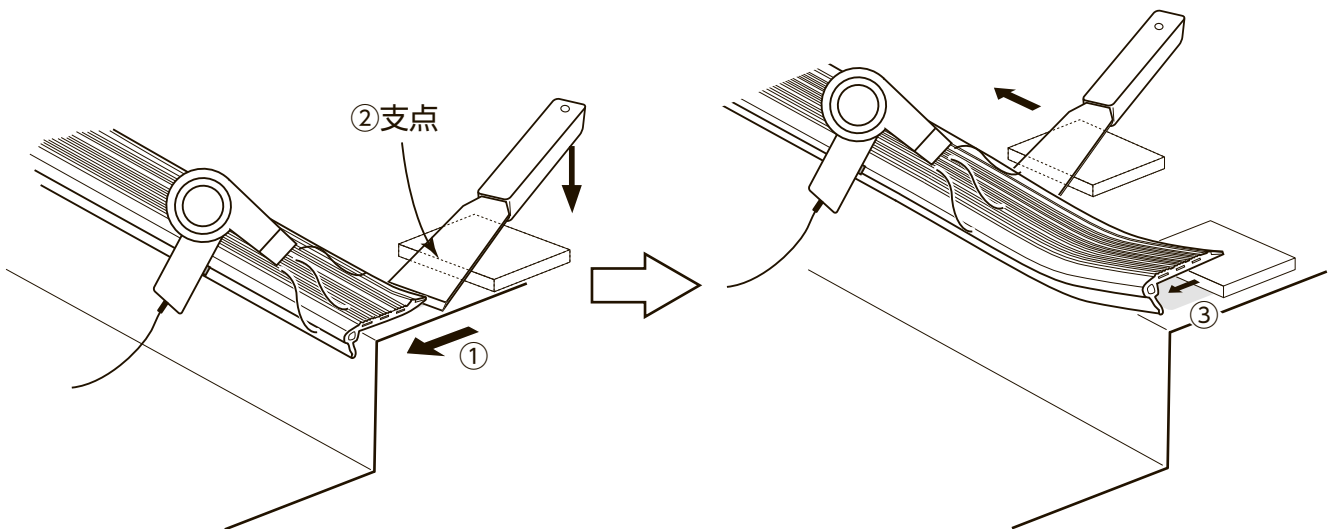
ドライヤー



金属ヘラ等
(スクレーパー)



小さな角材
(厚さ1cm位)



●ご注意

スベラースをはがす場合は、表面の木部を傷めないようにゆっくり丁寧に作業してください。
ご使用する道具や木のささくれ等でのケガにご注意ください。

●はがし方

ドライヤーの熱(80℃くらいで粘着力が弱まります)をはがす部分にあて、十分に温めてください。

- ①金属ヘラをスベラースと階段の踏板の隙間に滑り込ませます。
- ②踏板が傷付かないようスベラースをめくるため、ヘラの支点になる位置に小さい角材をあてて力を加えます。
- ③徐々にめくれて出来た隙間に小さい角材を滑り込ませます。
それらの作業を繰り返し、木部を傷めないように少しずつはがしてください。