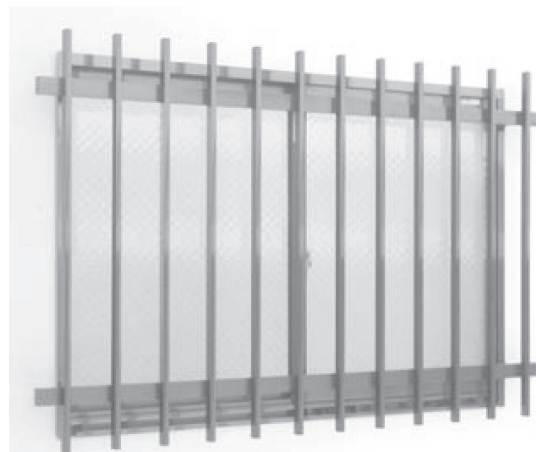


住まいの防犯対策は、万全ですか？窓まわりの防犯強化に最適。

ホーム面格子 Gシリーズ



- ① 頑丈なアルミ部材を採用しました。
- ② 本体一体式で施工もラクラク。
- ③ 取付ブラケットは壁付用、サッシ枠取付用からお選びください。
- ④ 本体・取付ブラケットの色は、ブロンズとシルバーの2種類です。
※目かくしシリーズ(バスミラン・マドミラン) もご用命ください。
- ⑤ 特注サイズでも製作可能です。詳細はお問合せください。

■本体 サイズ (ブラケット別売)

材質/面格子本体：アルミ押し出し材/格子・横棧用キャップ：AES樹脂

適用窓	製品寸法 (幅 × 高さ mm)	ブロンズ	シルバー
		品番	品番
12-30 ~ 15-30	920 × 400	GB-09204	●GS-09204
~ 20-30	920 × 600	GB-09206	GS-09206
25-30 ~ 28-30	920 × 800	GB-09208	GS-09208
~ 30-30	920 × 900	GB-09209	GS-09209
~ 35-30	920 × 1,100	●GB-09211	●GS-09211
~ 45-30	920 × 1,350	●GB-09213	●GS-09213

適用窓	製品寸法 (幅 × 高さ mm)	ブロンズ	シルバー
		品番	品番
12-45 ~ 15-45	1,380 × 400	●GB-13804	●GS-13804
~ 20-45	1,380 × 600	●GB-13806	●GS-13806
25-45 ~ 28-45	1,380 × 800	GB-13808	GS-13808
~ 30-45	1,380 × 900	GB-13809	GS-13809
~ 35-45	1,380 × 1,100	●GB-13811	●GS-13811
~ 45-45	1,380 × 1,350	●GB-13813	●GS-13813

適用窓	製品寸法 (幅 × 高さ mm)	ブロンズ	シルバー
		品番	品番
12-60 ~ 15-60	1,840 × 400	●GB-18404	●GS-18404
~ 20-60	1,840 × 600	GB-18406	GS-18406
25-60 ~ 28-60	1,840 × 800	GB-18408	GS-18408
~ 30-60	1,840 × 900	GB-18409	GS-18409
~ 35-60	1,840 × 1,100	GB-18411	GS-18411
~ 45-60	1,840 × 1,350	GB-18413	GS-18413

●印の製品は受注生産品となります。(納期10日~14日)

■取付ブラケット 材質/ステンレス

		ブロンズ	シルバー
壁にネジで取付ける場合	壁付ブラケット(4ヶ入)	G-KB-4	G-KS-4
サッシ枠に直接打ち込む場合	サッシ枠取付ブラケット(4ヶ入)	G-SB-4	G-SS-4

※製品高さ寸法が1,100mm以上は、横棧が3本となりますが、ブラケットは1セット(4ヶ入)で取付け可能です。(上棧と下棧に使用します)

強度的には4ヶ所のブラケットで充分ですが、中棧にもブラケットを取付けたい場合には、追加でお買い求めください。

⇒壁付ブラケット(2ヶ入)/サッシ枠取付ブラケット(2ヶ入) 色:ブロンズ/シルバー

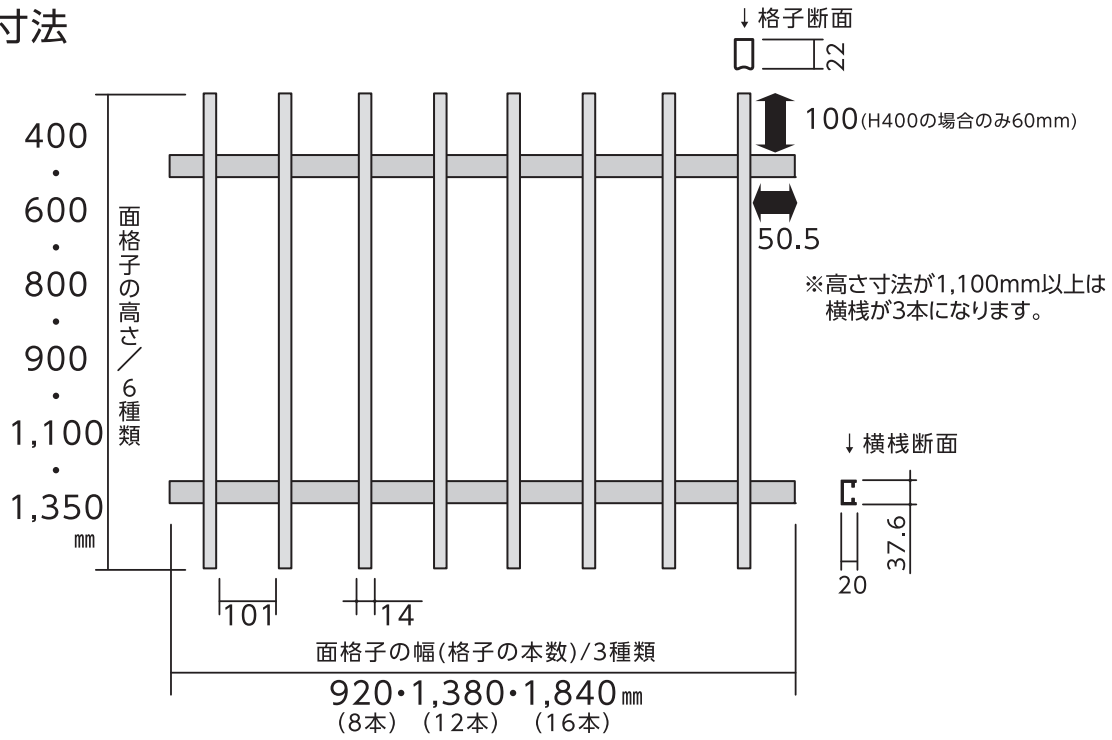
■特注サイズについて

製作可能寸法	幅 345mm~2,990mm 高さ 300mm~2,000mm	納期 10日~14日
--------	-------------------------------------	------------

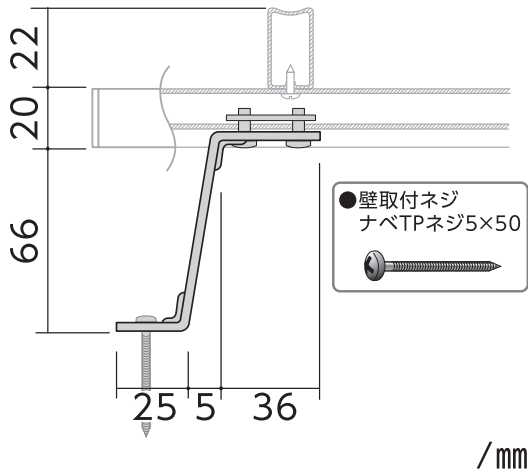
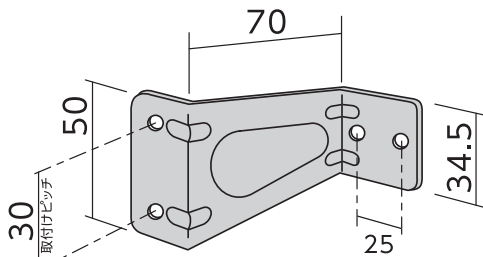
※幅が2,000mm以上になる場合は面格子の中弛みを防ぐために、振れ止め金具をお買求めください。

⇒振れ止め金具(2ヶ入) 色:ブロンズ/シルバー

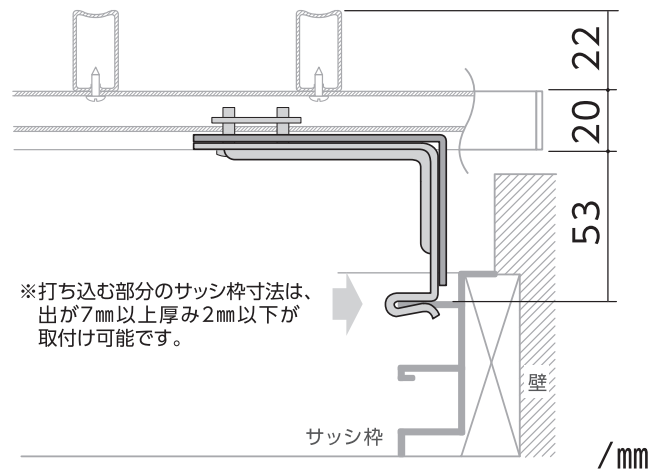
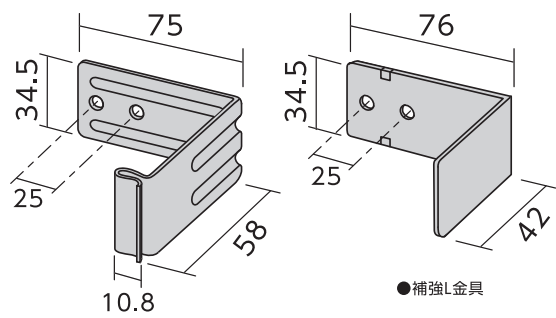
●本体寸法



●壁付ブラケット ※別売



●サッシ枠付ブラケット ※別売



・掲載内容の無断転載・複写・転写を禁じます。
 ・掲載商品は2022年9月現在のものです。商品改良のため予告なく仕様の変更を行うことがありますので、ご了承ください。

■お求めは

株式会社 川口技研

ISO 14001・9001

営業本部 / 〒333-0844 埼玉県川口市上青木1-14-41

TEL 048-255-5411 FAX 048-255-8228 <https://www.kawaguchigiken.co.jp/>

●大阪 TEL 06-6380-1150 ●福岡 TEL 092-437-4111

2208-R-04K03/005-00179 2022/9月現在



KM2201