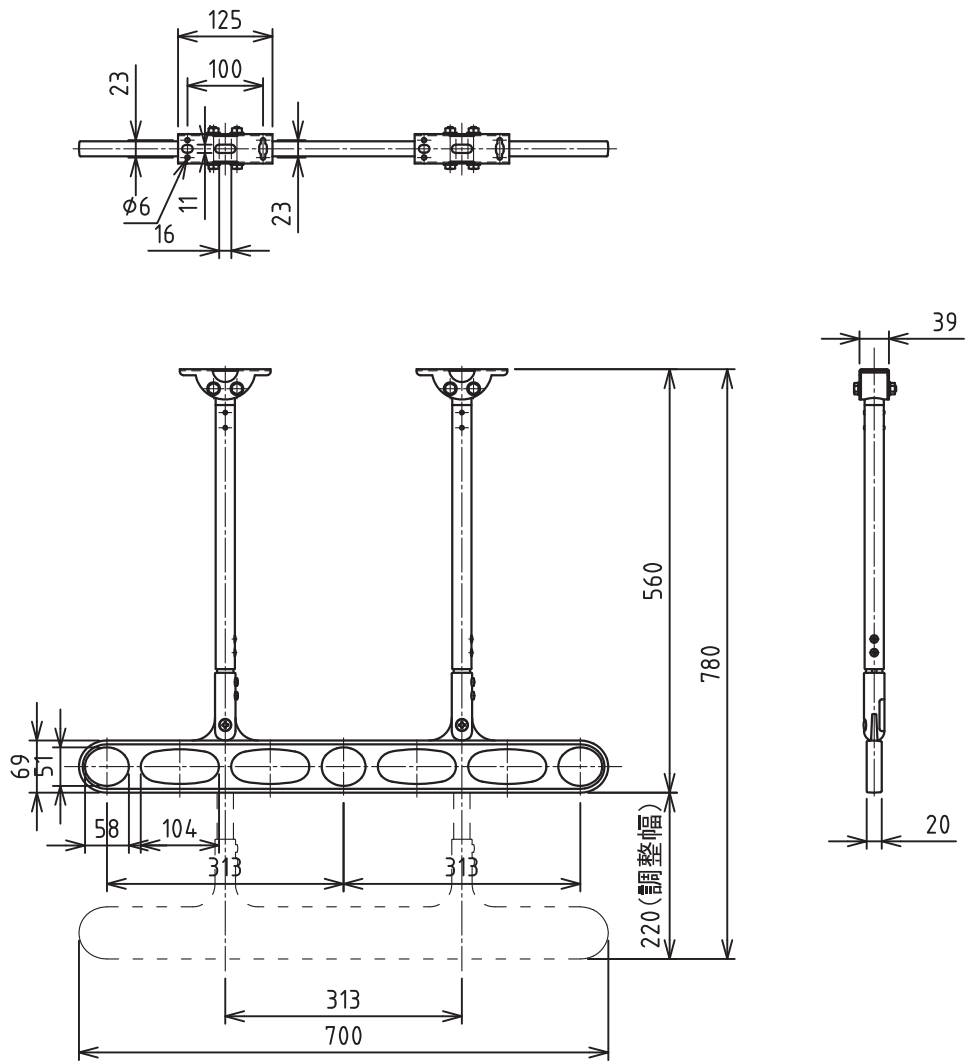


廃番予定品



単 位	尺 度	図面名称
mm	1 : 10	

ホスクリーンZP-207型 製品図