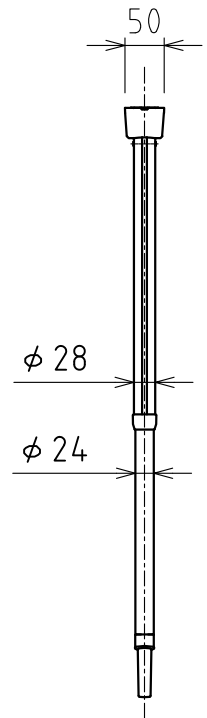
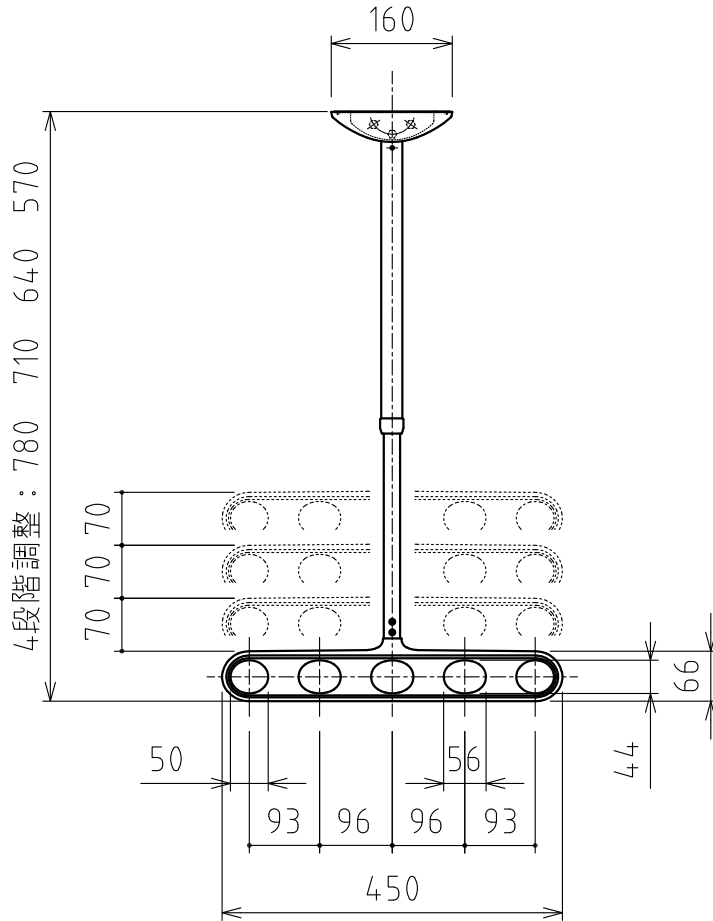
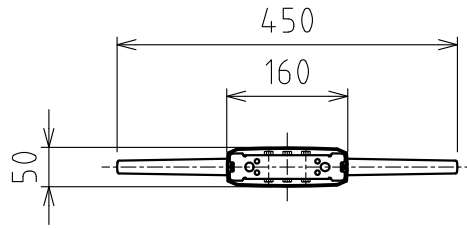
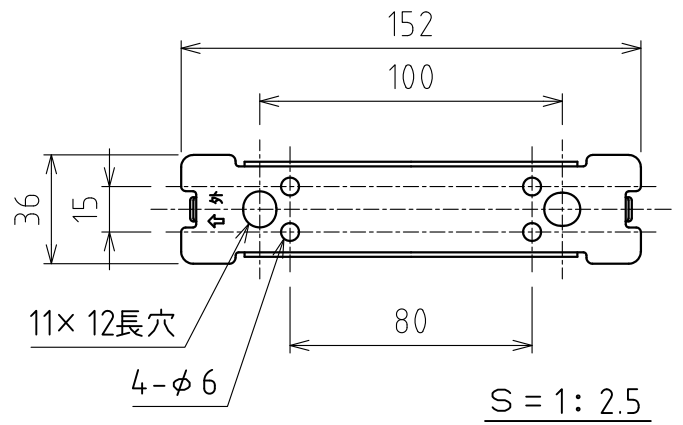


プレスベース



単位	尺度	図面名称
mm	1 : 10	

ホスクリーンZA-0745型 製品図