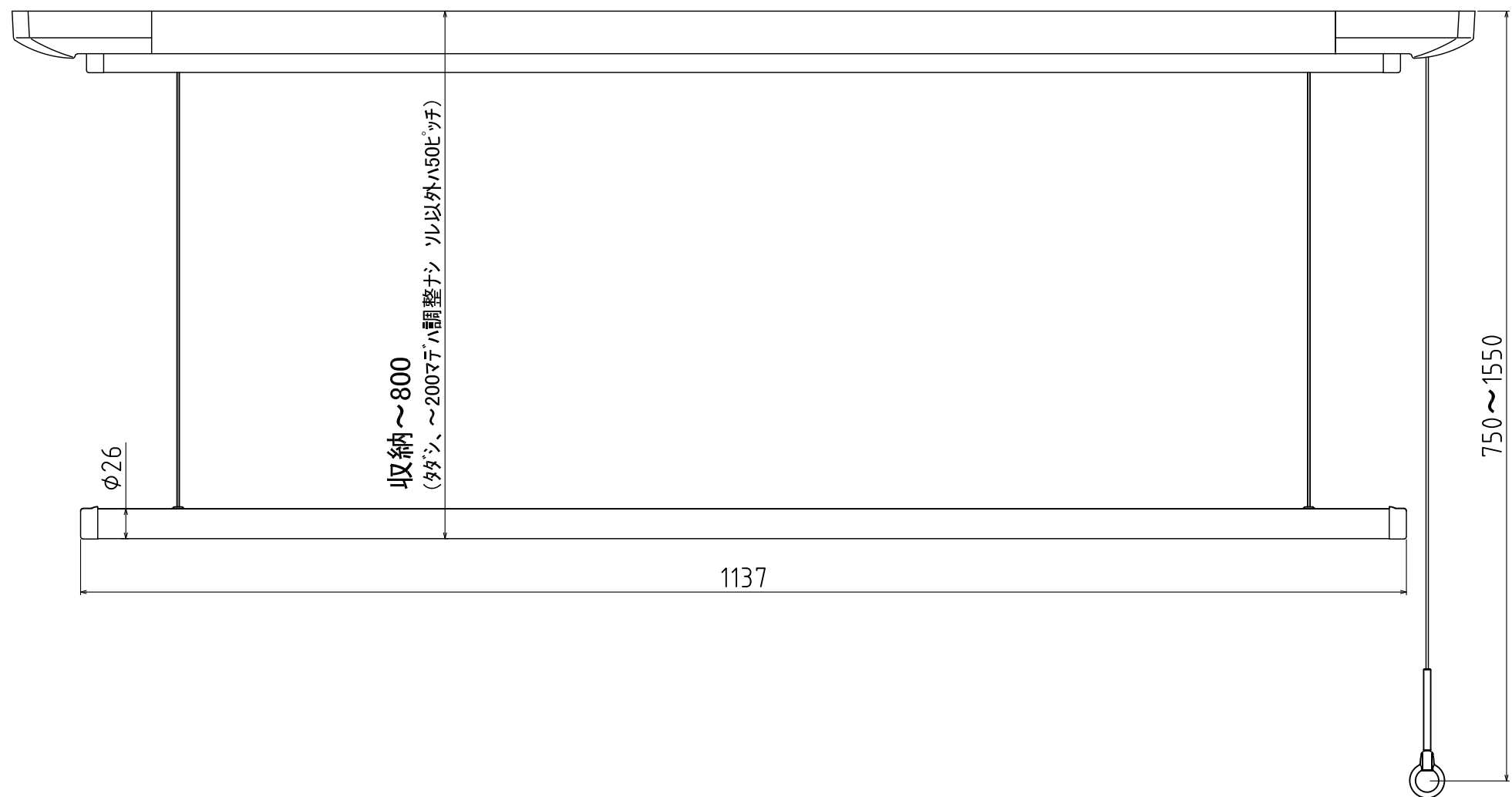
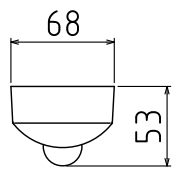
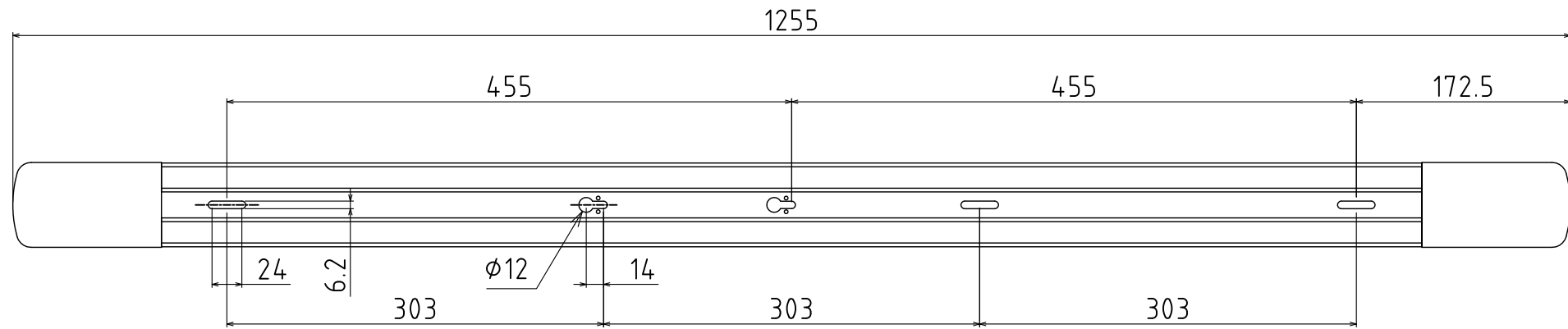
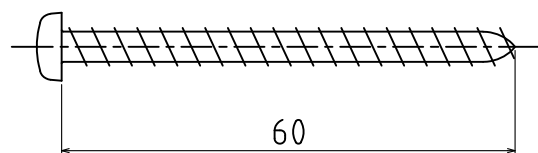


本体



本体取付ネジ

φ5×60 4本



単 位	尺 度	図面名称
mm	Free 1:1	

ホスクリーンUTM-S型 製品図