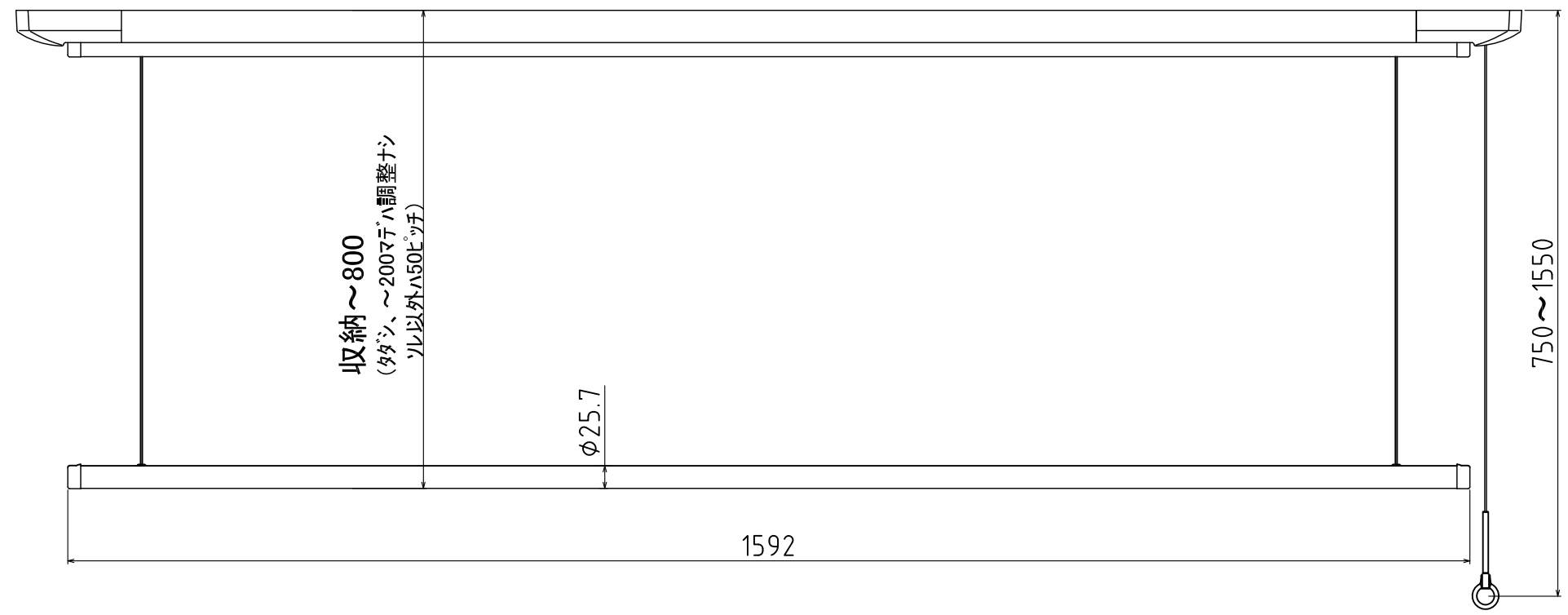
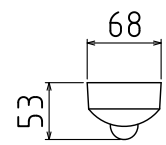
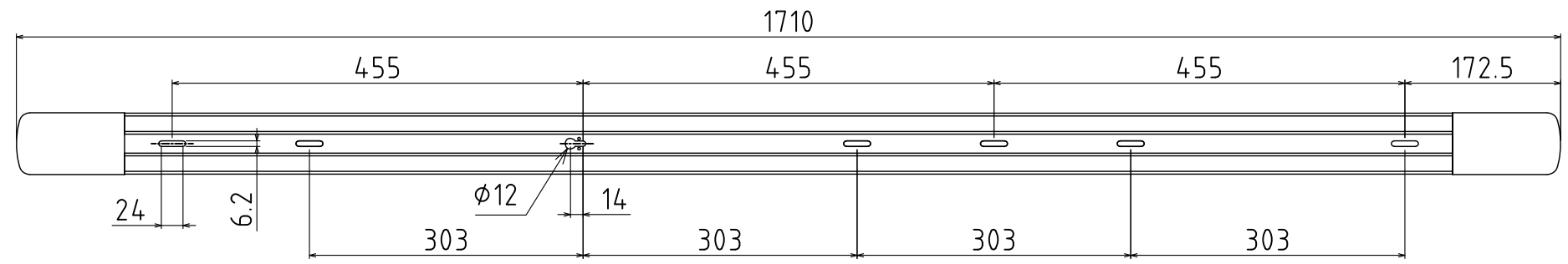
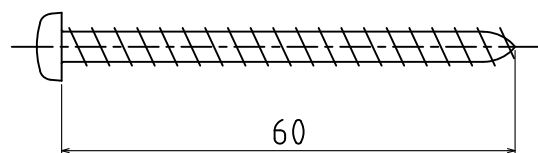


本体



本体取付ネジ

φ5×60 5本



単位	尺度	図面名称
mm	Free 1:1	

ホスクリーンUTM-L型 製品図