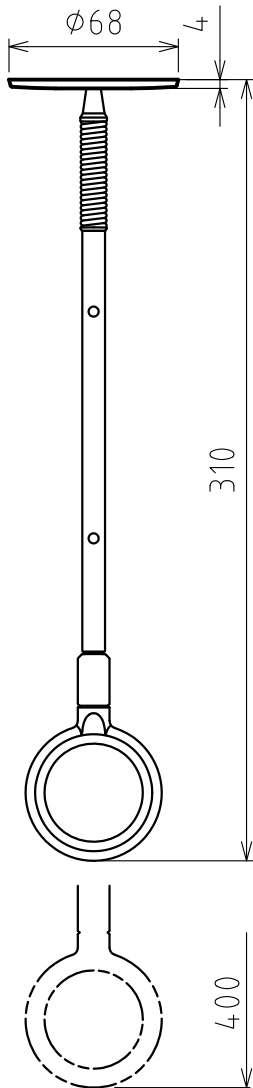
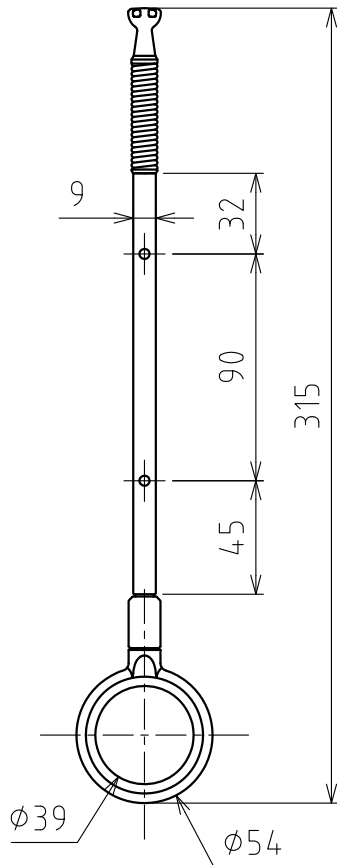


組立図

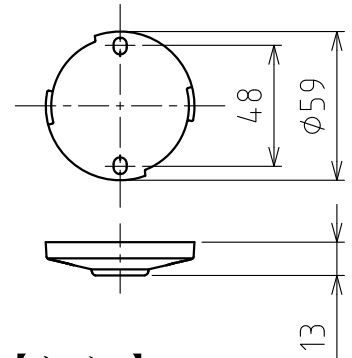


部品図

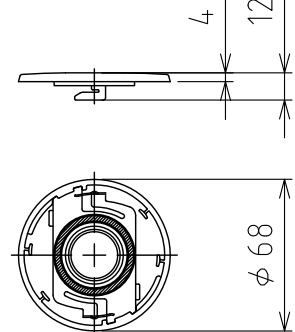
【ポール】



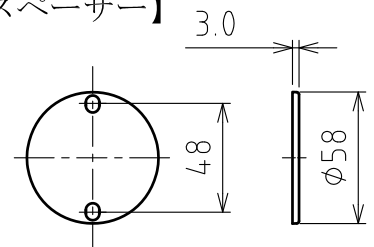
【メカ本体】



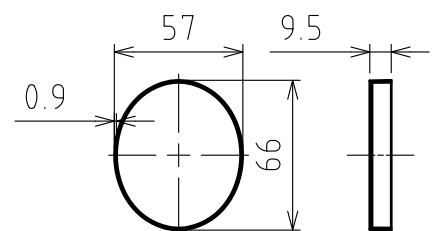
【カバー】



【スペーサー】

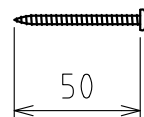


【楕円カラー】



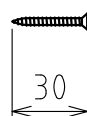
【メカ本体取付ネジ】

TPネジ  $\phi 4 \times 50$  ... 2本

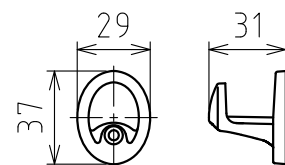


【フック取付ネジ】

TPネジ  $\phi 3.5 \times 30$  ... 1本



【フック】



※ポール 2本掛け可能

単位	尺度	図面名称
mm	1:3	

ホスクリーンSPE型ショート 製品図