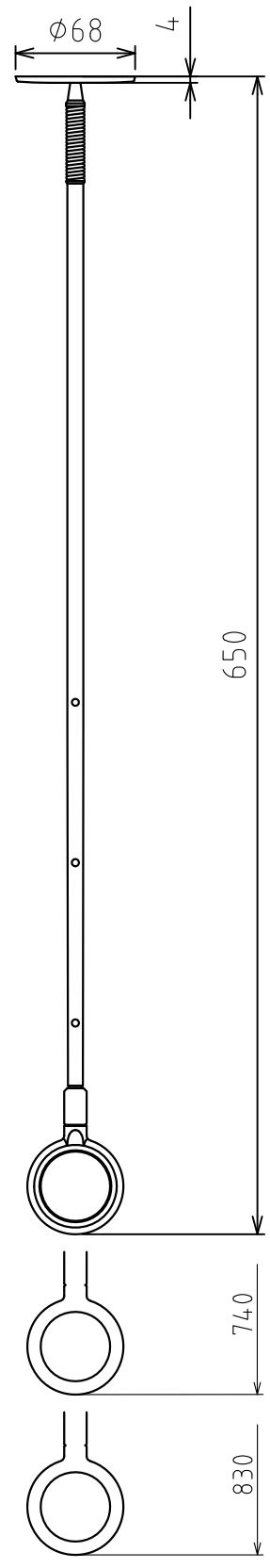
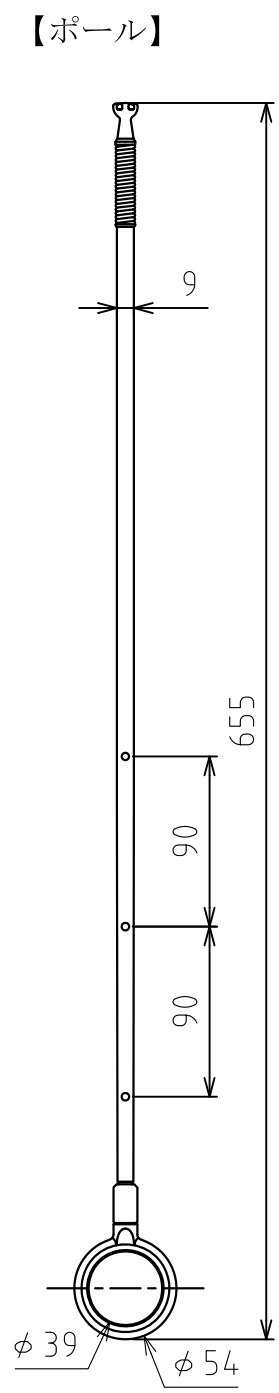


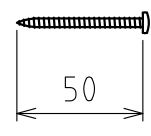
組立図



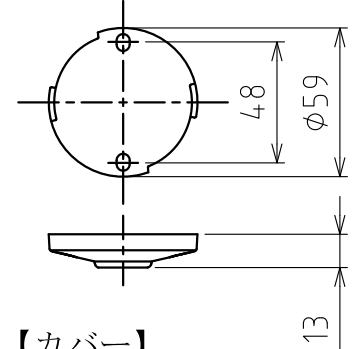
部品図



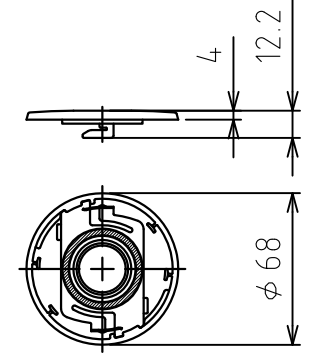
【メカ本体取付ネジ】
TPネジ φ4×50 …2本



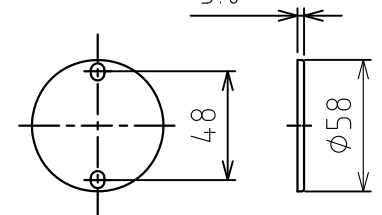
【メカ本体】



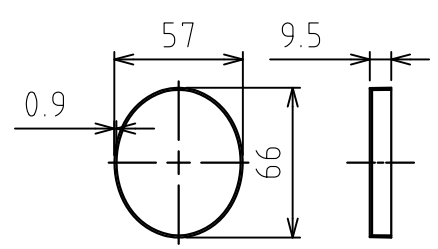
【カバー】



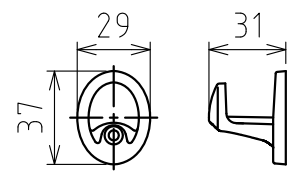
【スペーサー】



【楕円カラー】



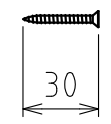
【フック】



※ポール 2本掛け可能

【フック取付ネジ】

TPネジ φ3.5×30 …1本



単 位	尺 度	図面名称
mm	1 : 4	

ホスクリーンSPE型ロング 製品図