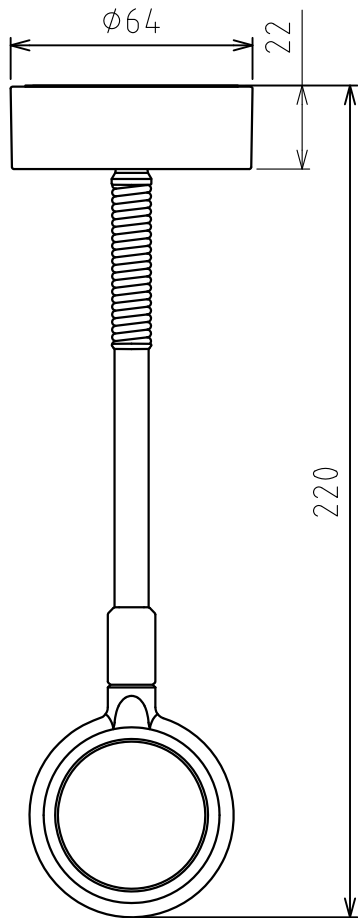
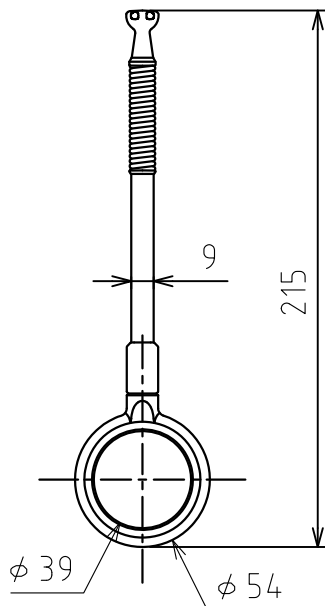


組立図 1:2

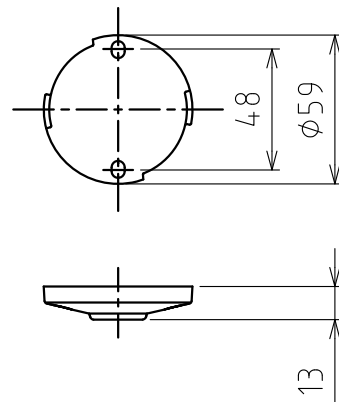


部品図 1:3

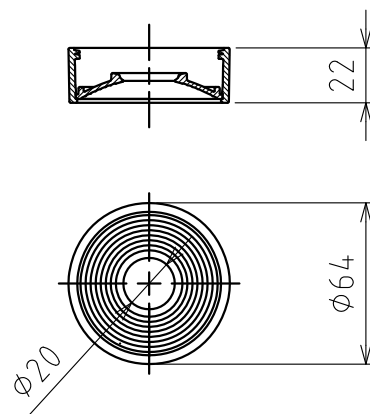
【ポール】



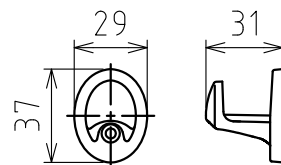
【メカ本体】



【カバー】



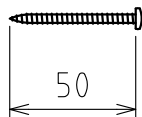
【フック】



※ポール 2 本掛け可能

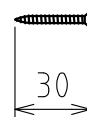
【メカ本体取付ネジ】

TPネジ φ4×50 …2本



【フック取付ネジ】

TPネジ φ3.5×30 …1本



単位	尺度	図面名称
mm	1:2	ホスクリーンSPD型SS 製品図
	1:3	

ホスクリーンSPD型SS 製品図