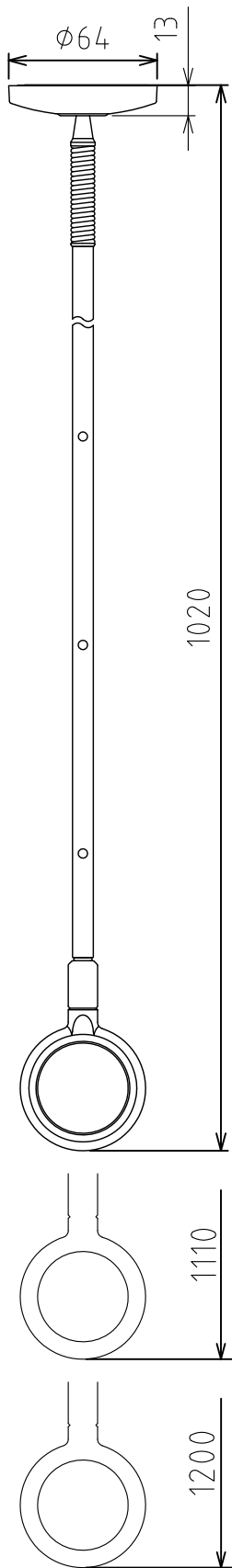
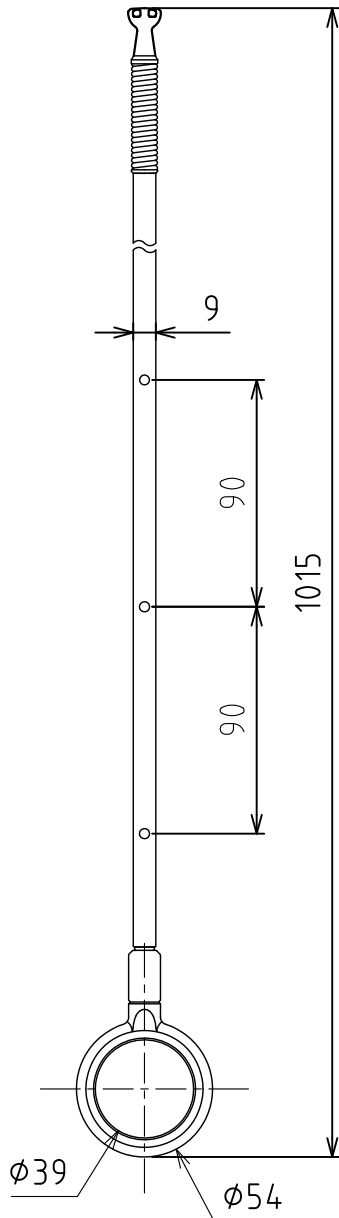


組立図

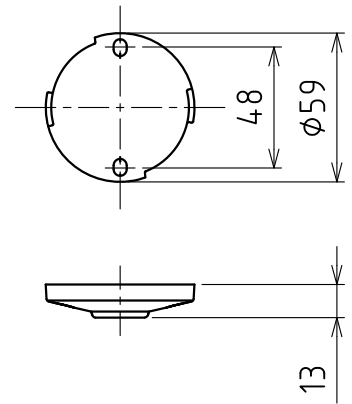


部品図

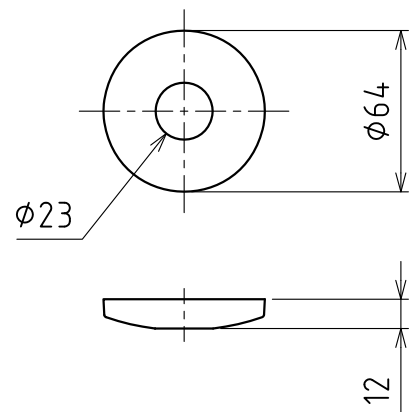
【ポール】



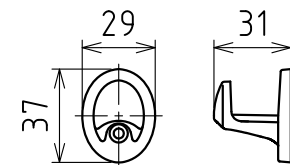
【メカ本体】



【カバー】



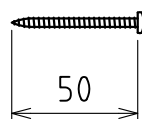
【フック】



※ポール 2 本掛け可能

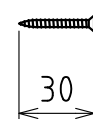
【メカ本体取付ネジ】

TPネジ  $\phi 4 \times 50$  ... 2本



【フック取付ネジ】

TPネジ  $\phi 3.5 \times 30$  ... 1本



単位	尺度	図面名称
mm	1 : 3	

ホスクリーンSPC型LL 製品図