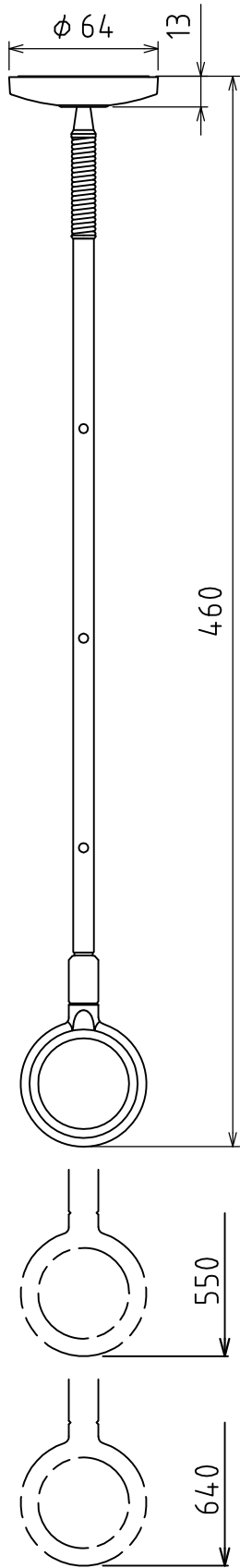
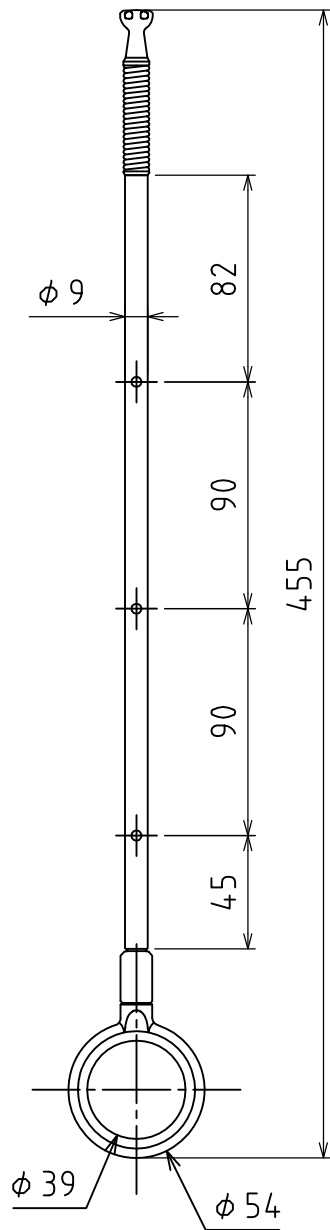


組立図

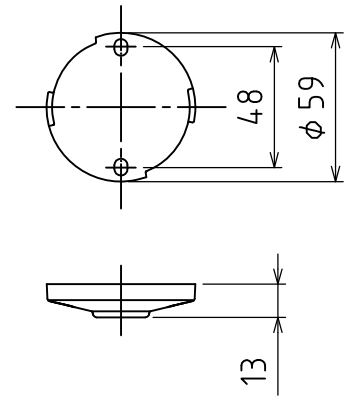


部品図

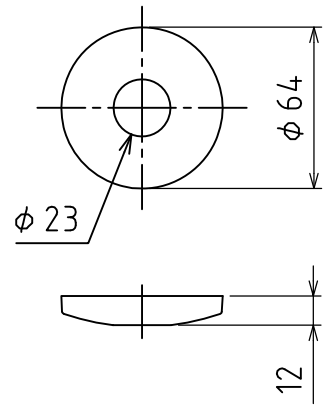
【ポール】



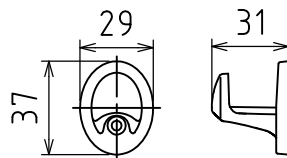
【メカ本体】



【カバー】



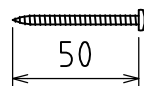
【フック】



※ポール 2 本掛け可能

【メカ本体取付ネジ】

TPネジ φ4×50 …2本



【フック取付ネジ】

TPネジ φ3.5×30 …1本



| | | |
|-----|-------|------|
| 単 位 | 尺 度 | 図面名称 |
| mm | 1 : 3 | |

ホスクリーンSPC型 製品図