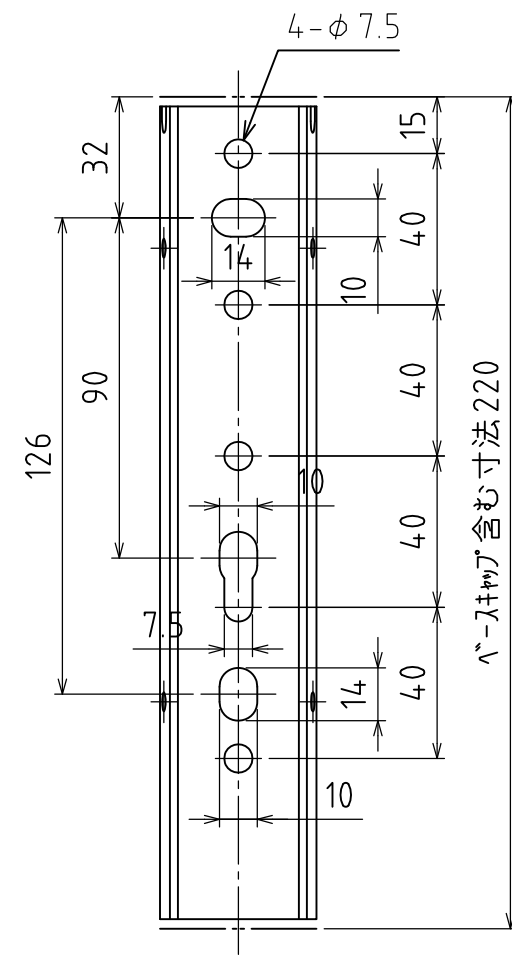
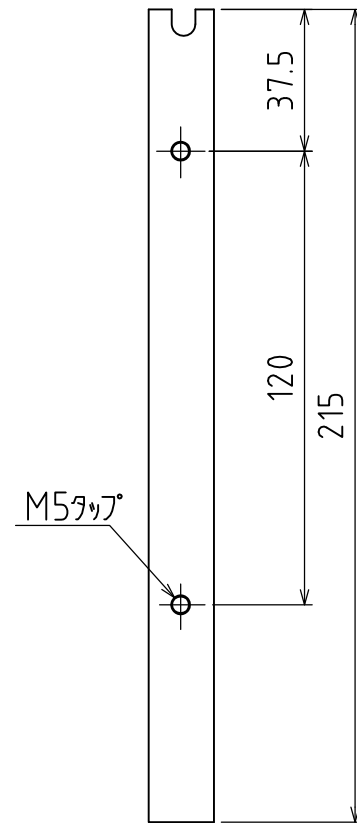
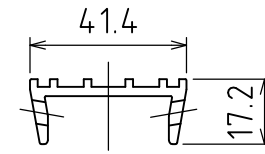


ベース取付座



UP

単位	尺度	図面名称
mm	1:2 1:10	

ホスクリーンEP-45型 製品図