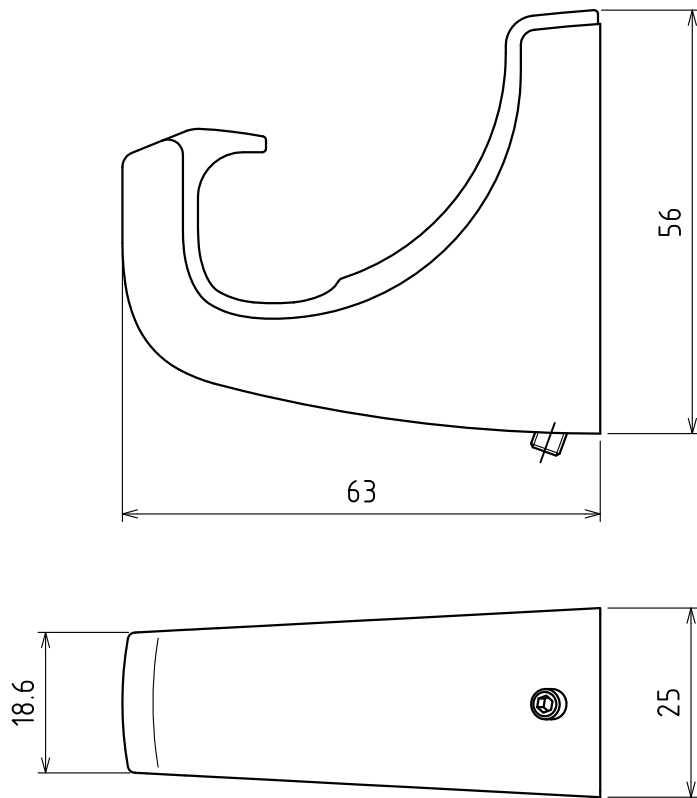
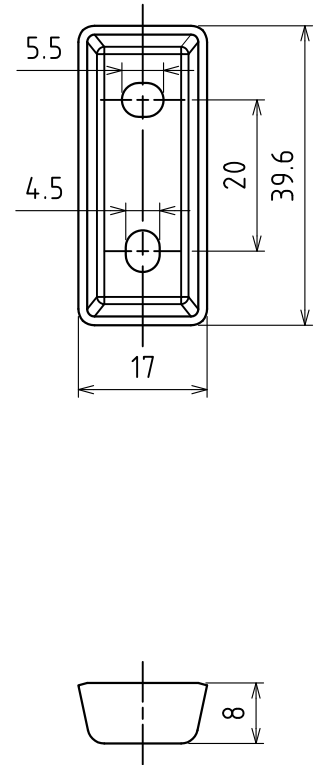


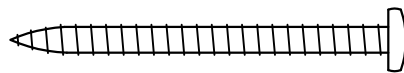
[本体]



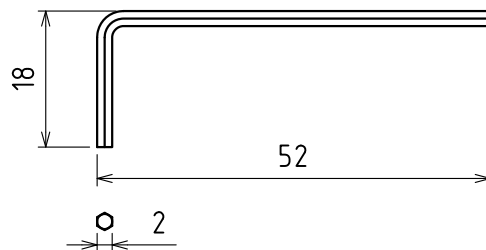
[取付座]



[取付座固定ねじ]  
φ 4 × 50 2本



[六角レンチ(呼び径2)]



単 位	尺 度	図面名称
mm	1 : 1	

ホスクリーンQLH型 製品図