

スタイリッシュな床置きタイプ

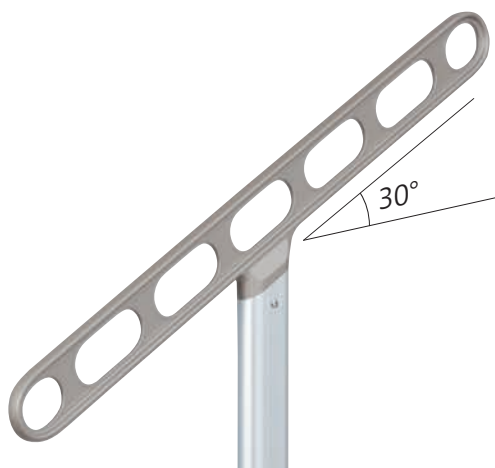
## 自立型物干



戸建住宅のお庭やマンションの専用庭などでの使用に適した物干です。他のホスクリーンとのコーディネートがしやすいよう、同系の質感とデザインを心がけました。

※竿抜け防止のため、市販の「竿止め」またはホスクリーン専用「竿止め金具」→P.94 をご使用ください。

### 斜めアームで、洗濯物の乾き効率アップ



アームを斜めに設計したことで、内側の洗濯物にも効率良く日差しが当たり、風も通りやすくなっています。

### 布団を干すのに丁度良い高さのフック

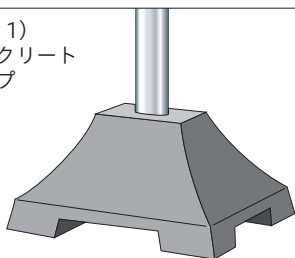


重い布団を高く上げなくても済むように、掛けやすく、地面に接地しない高さ(地面から約1200mm)に竿掛け用のフックを用意しました。

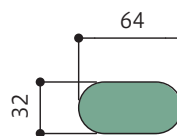
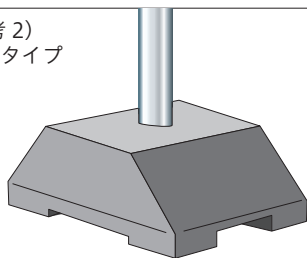
JS-85-SST

市販の台座をご使用ください 本製品には台座が付属されていません。

(参考 1)  
コンクリート  
タイプ



(参考 2)  
樹脂タイプ



※差し込み穴の内部形状によっては  
適合しないことがありますので、  
ご注意ください。

# JS 型

庭置きに適した自立型物干。

## 仕様

- ◆アーム長さ 850mm
- ◆全長 1675mm (台座含まず)
- ◆台座：市販品を使用

## 材質(表面仕上)

- ポール アルミ押出型材(アルマイト+塗装)
- アーム アルミダイカスト(塗装仕上)
- フック ステンレス
- 金具・ネジ類 ステンレス

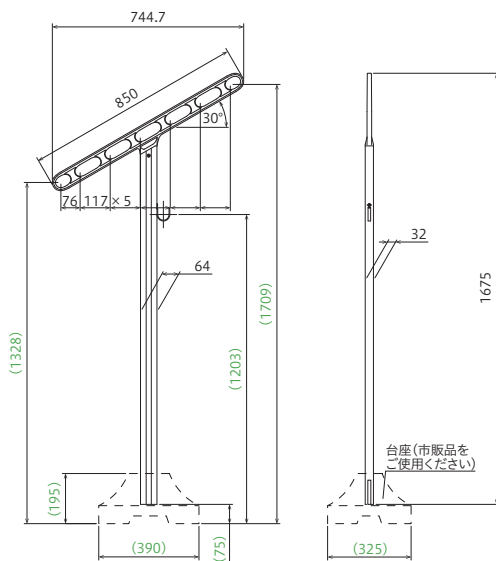
※目安重量(15kg)は、市販の台座(下製品図サイズで20kgの重さのもの)を使用して、「一番外側の穴のみに荷重をかけた状態」で転倒しないことを確認したものです。強風時や安定の良い場所での使用や、極端に片寄った竿位置や乱暴な掛け方をした場合は転倒しやすくなります。

台座は別売(市販品)をご購入ください

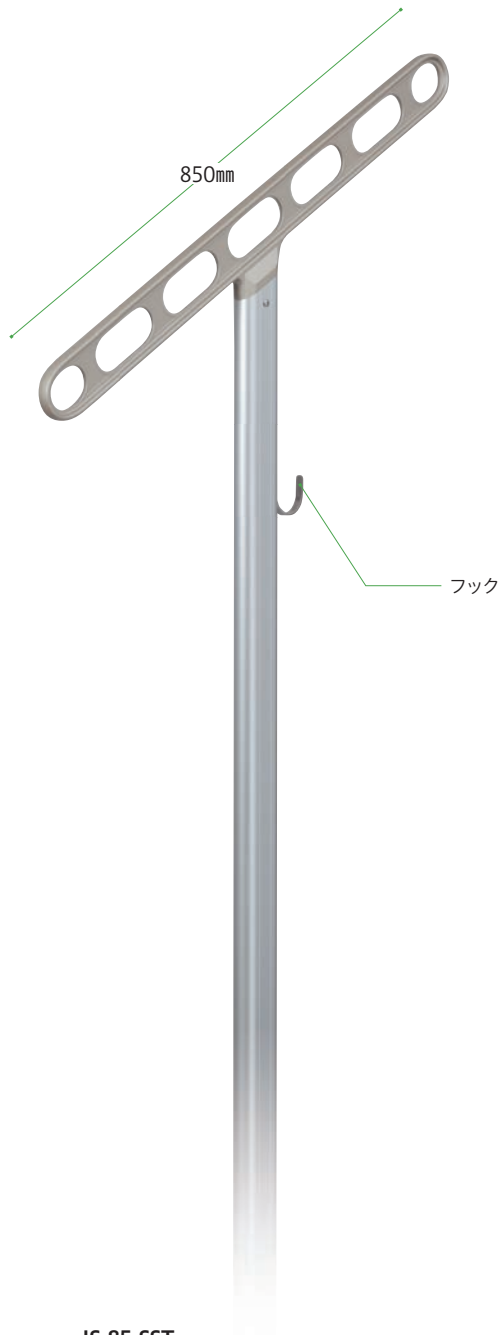
価格=1セット(2本組) / ケース入数=1セット / 取付台座は含まません

商品コード	品番	単位	価格(税抜)	JANコード
020038	JS-85-SST	セット	¥19,600	4971771040808

本カタログに掲載されている価格はすべて税抜価格です。



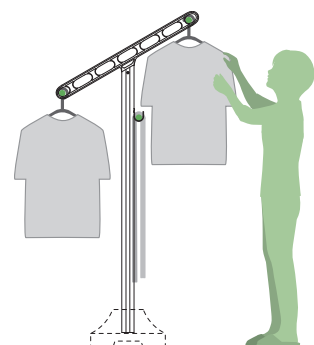
※( )内の寸法は一例です。  
組み合わせる市販台座のサイズによって異なります。



JS-85-SST  
(アーム：ステンカラー)  
(ポール：シルバー)

2本1組  
15kg  
目安重量

詳細→P.99



※イメージ図です

室内用  
ホスクリーン

室内用  
物干し竿、  
専用フック

スポット型

昇降式  
(操作棒タイプ)

昇降式  
(操作リモタイプ)

窓枠付

施工要領

屋外用  
ホスクリーン

腰壁用  
上下式

腰壁用

窓壁用

軒天用

軒天用  
スポット型

自立型

高耐食性、  
竿止め金具 他

施工要領

目安重量、  
価格表

屋外用  
物掛け金物  
フリーアーム