

物干の竿止め

竿抜け防止のため、市販の「竿止め」またはホスクリーン専用「竿止め金具」をご使用ください。

なぜ竿止めが必要なのか？

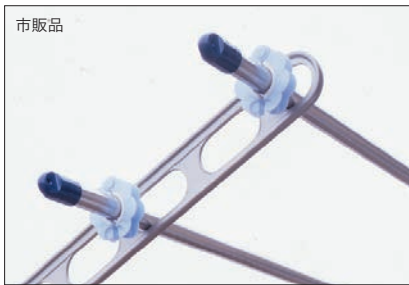
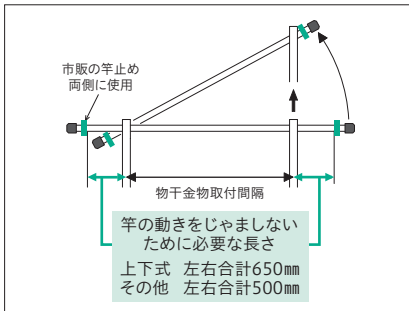
ベランダ側で使用する物干の場合、竿が抜けると下階に落下する危険性があります。

このような事故を防ぎ、安心してお使いいただくためにも竿止めの使用をお願いします。

- 強風時、洗濯物があおられて竿が物干から抜けてしまう。
- 物干の竿位置変更操作時(特に高さ変更)も、うっかりすると竿が抜けてしまう。

市販の「竿止め」を使う場合

- 物干雑貨の販売店で購入できます。(ホームセンター・金物店・スーパーなど)
- 物干の角度変更や上下操作を片側ずつ行った場合、竿の長さや竿止めの位置に注意が必要です。
- 竿の長さ…物干の左右間隔に対して上下式は+650mm、その他の物干は+500mm程度の余裕が必要です。

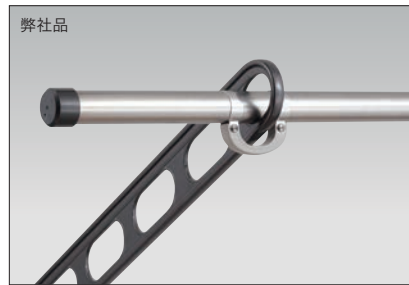
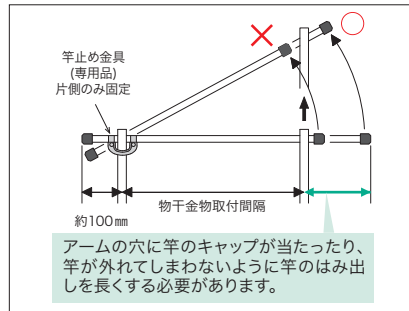


ホスクリーン専用「竿止め金具」を使う場合

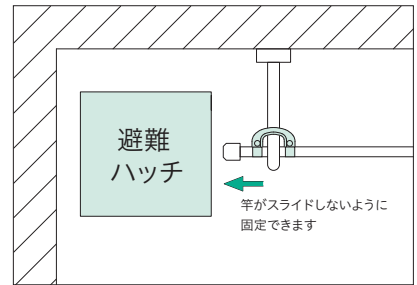
- 金具本体は芯にステンレスを使用した、頑丈な構造です。
- 固定バンド+ゆるみ止め付きネジでしっかりと固定できます。
- 竿を抜くためにはドライバーでネジを外さなければならないので、うっかりミスを防げます。
- 避難ハッチのあるベランダで竿位置を固定できます。竿がずれてハッチにかかり避難の妨げとなることを防ぎます。
- 片側のみへの取付けでしっかりと固定でき、物干の可動を妨げません。(両側には取付けないでください。物干を動かせなくなります)
- 竿止め金具はすべての屋外用ホスクリーンに使用できます。(他社製物干への取付けはできない場合があります)

しっかり
固定で
安全対策!

竿の固定が
必須条件となる
高層マンションに
最適!



※竿止め金具付物干し竿P-PHM-25の場合、物干取付間隔は上下式2,000mm以内・その他2,200mm以内です。



■ 竿止め金具付物干し竿



■ 仕様

物干し竿 本体:ステンレス (鉄に薄いステンレス巻きではなく、オールステンレスの高級仕様)	竿止め金具 本体:ステンレス+ナイロン バンド・ネジ:ステンレス 調整スベーク(PHSのみ):エラストマー
エンドキャップ: AES樹脂	
耐荷重:12kg	



商品コード	品番	単位	価格(税抜)	JANコード	
050636	竿止め金具付物干し竿 P-PHM-25	セット	¥6,900	—	PM-25物干し竿(長さ2.56m/竿径32mm)と専用竿止め金具のセット
040676	竿止め金具 PHS	個	¥1,700	4971771047050	市販品竿径:28~30mm および32mmに対応

※P-PHM-25の竿の長さは2.56m以内で特注可能です。(納期:約2週間)

室内用
ホスクリーン

室内用
物干し竿、
専用フック

スポット型

昇降式
(操作棒タイプ)

昇降式
(操作リモタイプ)

窓枠付

施工要領

屋外用
ホスクリーン

腰壁用
上下式

腰壁用

窓壁用

軒天用

軒天用
スポット型

自立型

高耐食性、
竿止め金具 他

施工要領

目安重量、
価格表

屋外用
物掛け金物
フリーアーム