

トホー **0256-01**

14.09

屋内専用（浴室は使用不可）

※本製品は、**屋内専用**です。
玄関や屋外では使用しないで
ください。

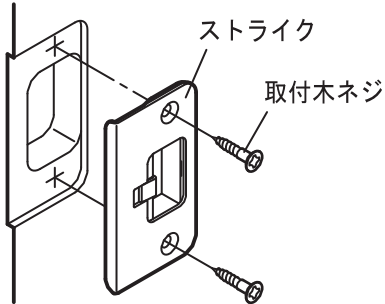
調整ストライク（カム式KM型）取付説明書

⚠ 取付上の注意



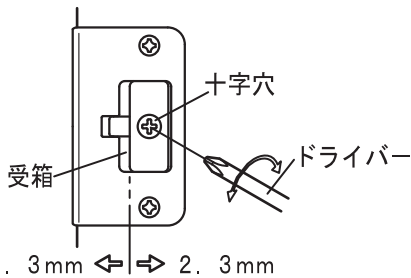
電動ドライバーは
使用しないでください。

- 調整には、電動ドライバーは使用しないでください。
内部部品が破損し、調整が出来なくなる恐れがあります。



取付方法

1. 切欠図を利用して、ドア枠に彫り込みを行ってください。
2. ストライクをドア枠にはめ込み、取付木ネジで固定してください。
3. ストライク取付後、ドアががたついたり、ラッチボルトが入りずらくなった場合は、調整方法を参考にストライクを調整してください。



調整方法

受箱の調整は受箱の十字穴をドライバーで回して行います。
（調整範囲は4.6mmです。）

切欠図

