

〒ホ- **0121-02**
(10.07)

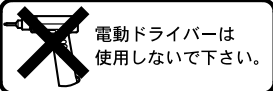
ダイカスト製 空錠引手 取付説明書 (PATP)

注意

- ※本製品は一般住宅室内専用です。浴室や玄関、屋外、商業施設では使用しないで下さい。
- ※切欠寸法（重要寸法）は大きくならないようご注意ください。
- ※引手取付ネジは、引手が変形しないように注意し、しっかり締め付けて下さい。

川口技研

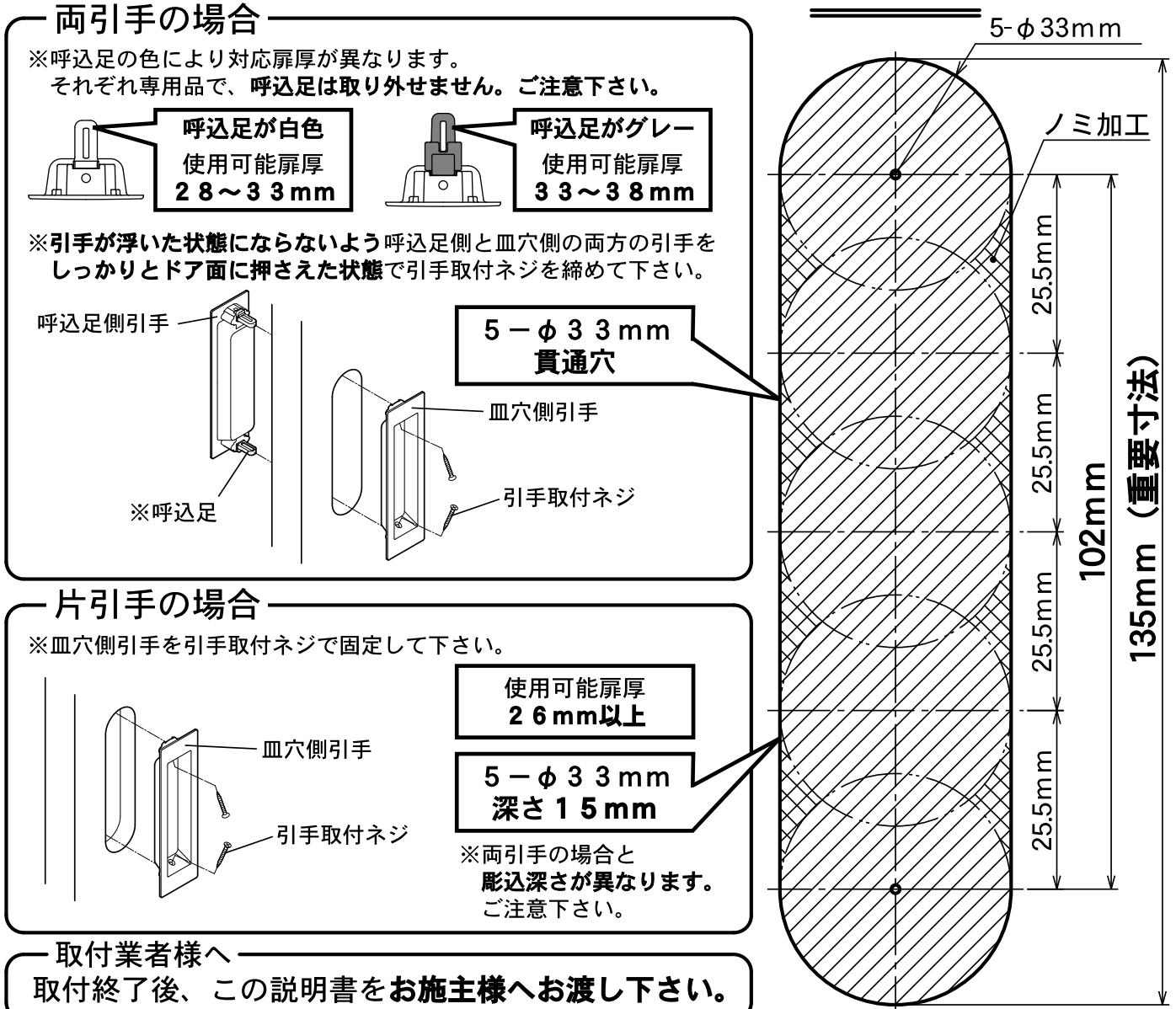
一般住宅室内専用
(浴室は使用不可)



取付方法

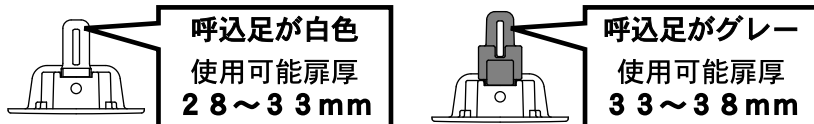
※両引手と片引手では、彫込深さが異なります。
下記の取付方法を確認し、取付型紙を利用して扉に彫込みを行って下さい。

取付型紙

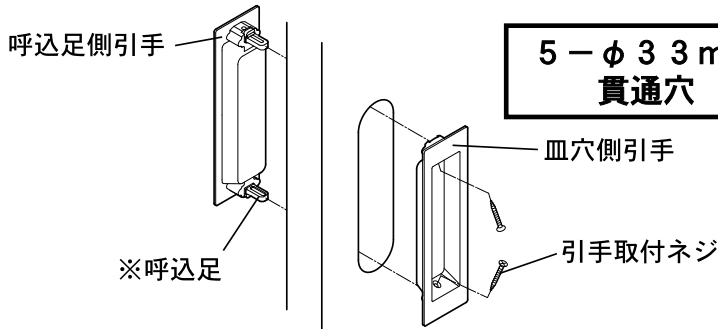


両引手の場合

※呼込足の色により対応扉厚が異なります。
それぞれ専用で、呼込足は取り外せません。ご注意ください。

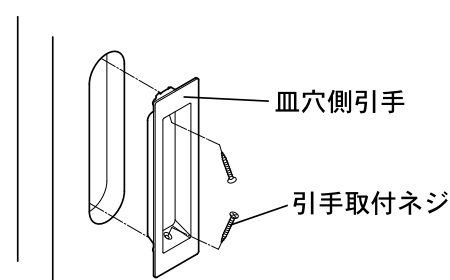


※引手が浮いた状態にならないよう呼込足側と皿穴側の両方の引手をしっかりとドア面に押さえた状態で引手取付ネジを締めて下さい。



片引手の場合

※皿穴側引手を引手取付ネジで固定して下さい。



使用可能扉厚
26mm以上

5-φ33mm
深さ15mm

※両引手の場合と彫込深さが異なります。ご注意ください。

取付業者様へ

取付終了後、この説明書をお施主様へお渡し下さい。

お施主様へ

取扱上の注意

1. ネジが緩んだ場合、ネジの増し締めをお願いいたします。
2. 表面にキズを付けたりしないようご注意ください。
3. 汚れ落としに、薄めた中性洗剤以外の洗剤や漂白剤・シンナー等では絶対に拭かないで下さい。

表面のお手入れについて

1. 表面が汚れた場合は、柔らかい布で軽く拭いて下さい。
2. 汚れが目立つときは、水を含ませた柔らかい布で拭いてから、乾いた布で水分を拭き取って下さい。
3. 特に落ちにくい汚れが表面に付着したら、柔らかい布に3%程度に薄めた中性洗剤を含ませて拭き取り、水を含ませた柔らかい布で中性洗剤を完全に拭き取ってから、乾いた布で水分を拭き取って下さい。