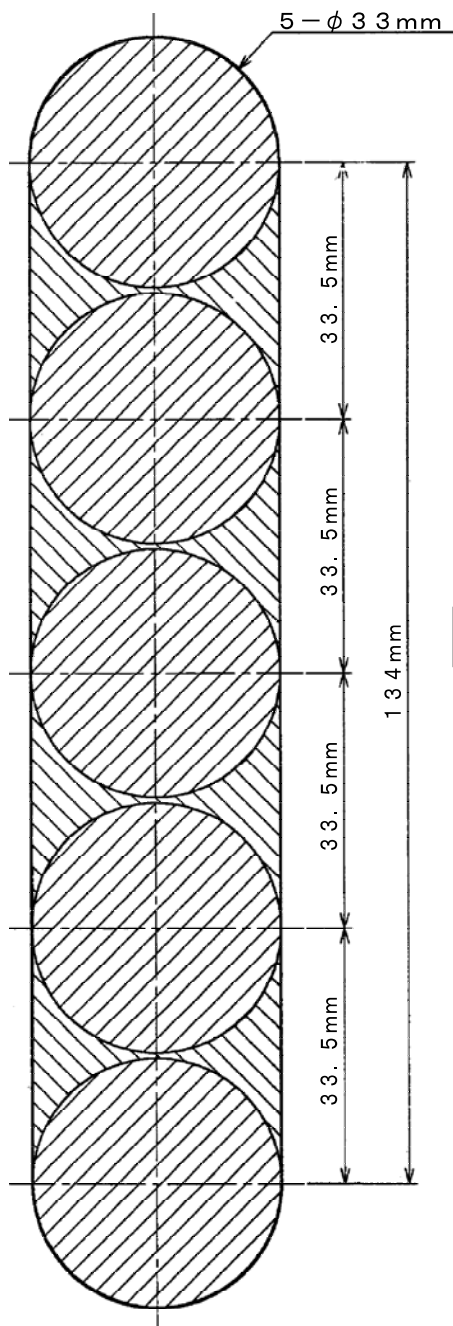


Tホ-0028-01
PA1-18-□□ 切欠寸法
(28mm × 70mm)

ダイカスト製 空錠引手取扱説明書 株式会社 川口技研

切欠き



取付業者様へ
取付終了後、この説明書を**施主様**
へお渡し下さい。

注意

- ※本製品は室内専用です。
玄関や室外では使用しないで下さい。
- ※引手取付ネジは必要以上に強く
締め付けないで下さい。
引手に変形する恐れがあります。

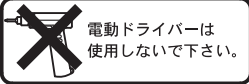
表面のお手入れについて

1. 表面にキズを付けたりしないように注意して下さい。
2. 表面が汚れた場合は、柔らかい布で軽く拭いて下さい。
3. 汚れが目立つときには、水を含ませた柔らかい布で拭いて下さい。
4. 特に落ちにくい汚れが表面に付着したら、柔らかい布に少量の中性洗剤を含ませて拭き取り、水を含ませた柔らかい布で中性洗剤を拭き取ってから、乾いた布で水分を拭き取って下さい。
5. 汚れ落としには、中性洗剤以外の洗剤や薬品は使用しないで下さい。

注意

- ※本製品は一般住宅室内専用（浴室・商業施設での使用不可）です。玄関や屋外では使用しないで下さい。
- ※引手取付ネジは、引手が変形しないように注意し、しっかり締め付けて下さい。
- ※切欠寸法（重要寸法）は大きくならないようご注意ください。

一般住宅室内専用
(浴室は使用不可)



取付方法

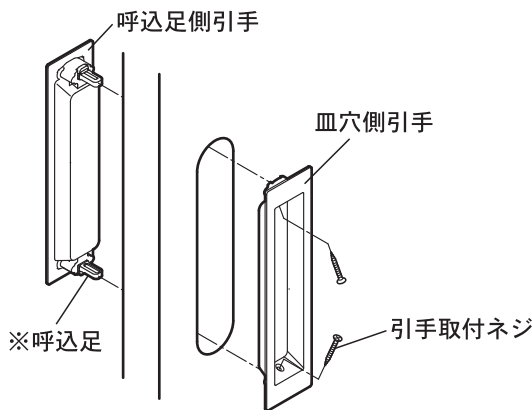
- ※両引手と片引手では、彫込深さが異なります。
- 下記の取付方法を確認し、取付型紙を利用して扉に彫込みを行って下さい。

両引手の場合

- ※呼込足の色により対応扉厚が異なります。
- それぞれ専用品で、呼込足は取り外せません。ご注意ください。



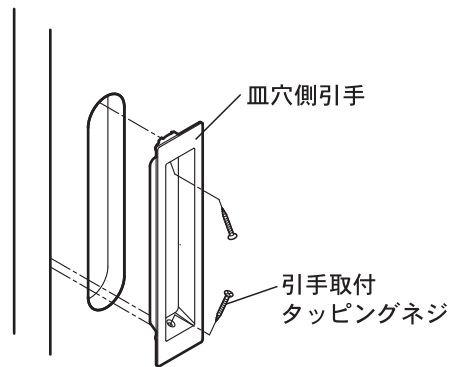
- ※引手が浮いた状態にならないよう呼込足側と皿穴側の両方の引手をしっかりとドア面に押さえた状態で取付ネジを締めて下さい。



5-φ33mm 貫通穴

片引手の場合

- ※皿穴側引手を引手取付タッピングネジで固定して下さい。

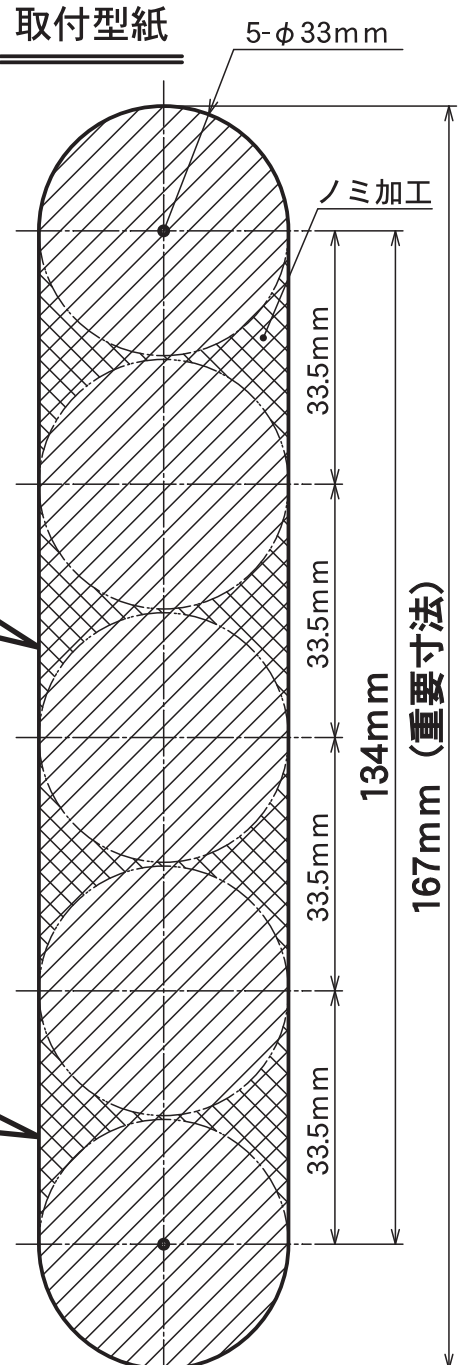


使用可能扉厚 26mm以上

5-φ33mm 深さ15mm

- ※両引手の場合と彫込深さが異なります。ご注意ください。

取付型紙



取付業者様へ

取付終了後、この説明書を**施主様**へお渡し下さい。

お施主様へ

取扱上の注意

- ネジが緩んだ場合、ネジの増し締めをお願いいたします。
- 表面にキズを付けたりしないように注意して下さい。
- 汚れ落としに、薄めた中性洗剤以外の洗剤や漂白剤・シンナー等では絶対に拭かないで下さい。

表面のお手入れについて

- 表面が汚れた場合は、柔らかい布で軽く拭いて下さい。
- 汚れが目立つときは、水を含ませた柔らかい布で拭いてから、乾いた布で水分を拭き取って下さい。
- 特に落ちにくい汚れが表面に付着したら、柔らかい布に3%程度に薄めた中性洗剤を含ませて拭き取り、水を含ませた柔らかい布で中性洗剤を完全に拭き取ってから、乾いた布で水分を拭き取って下さい。