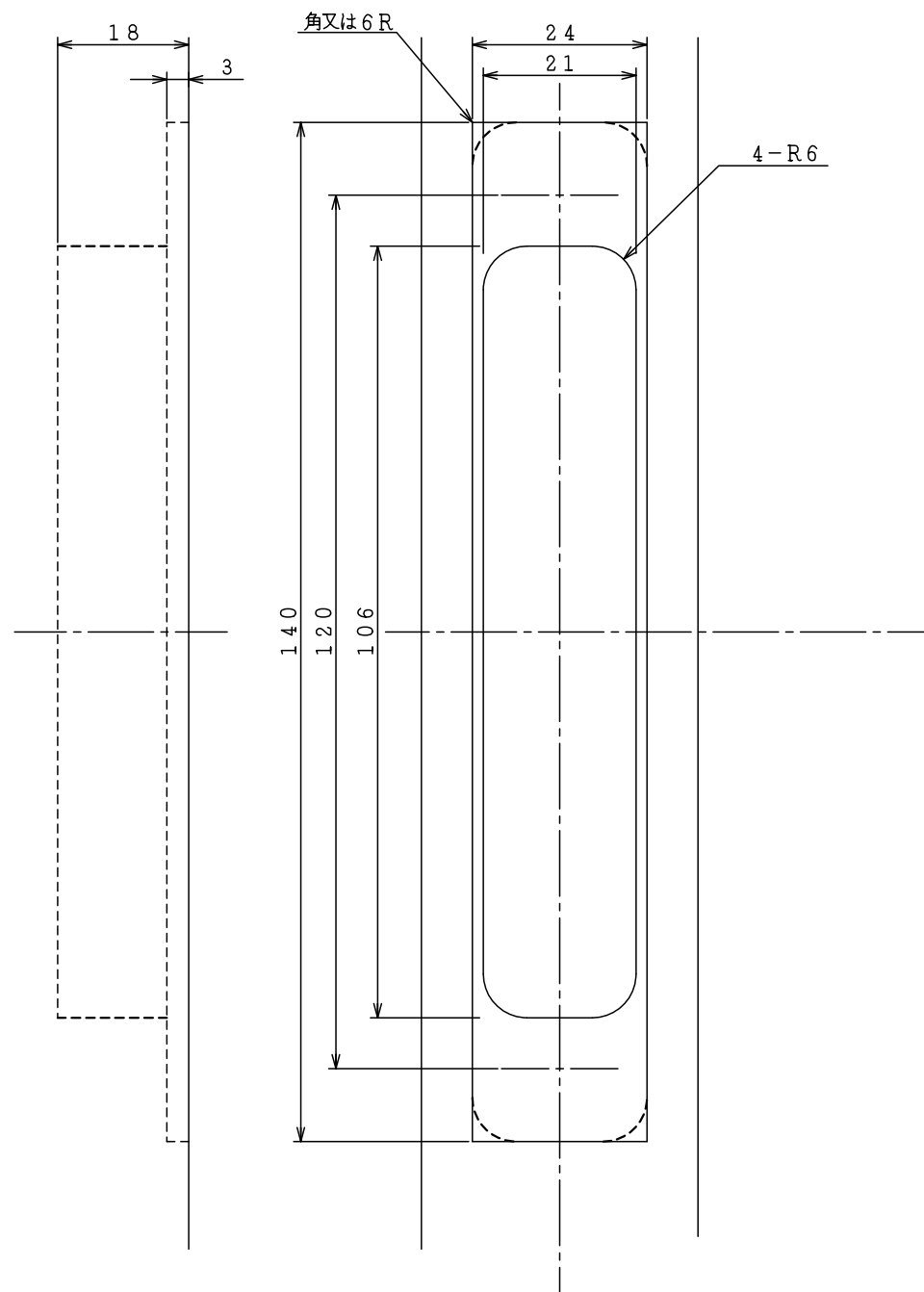
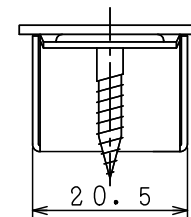
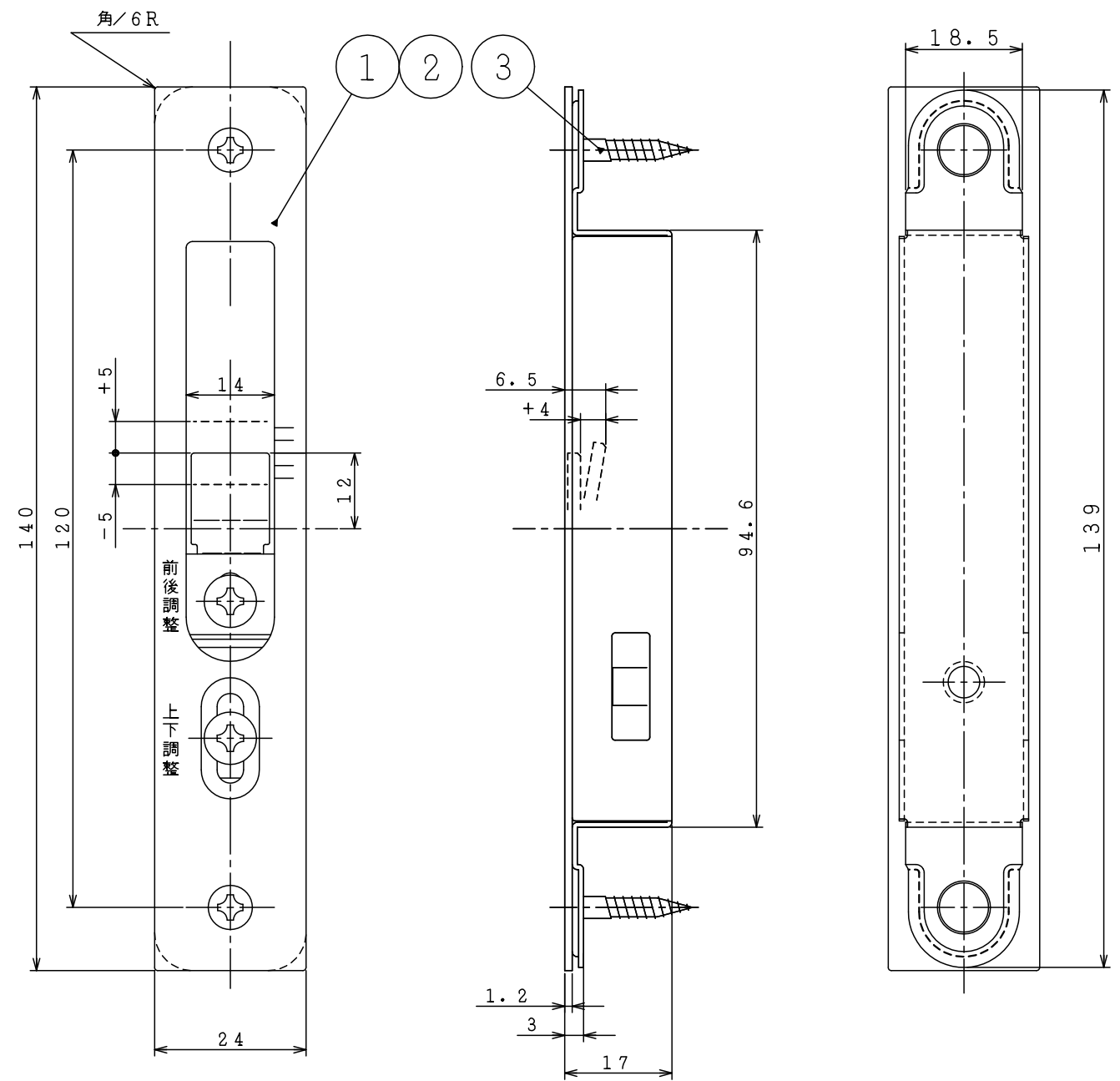


Z 図面

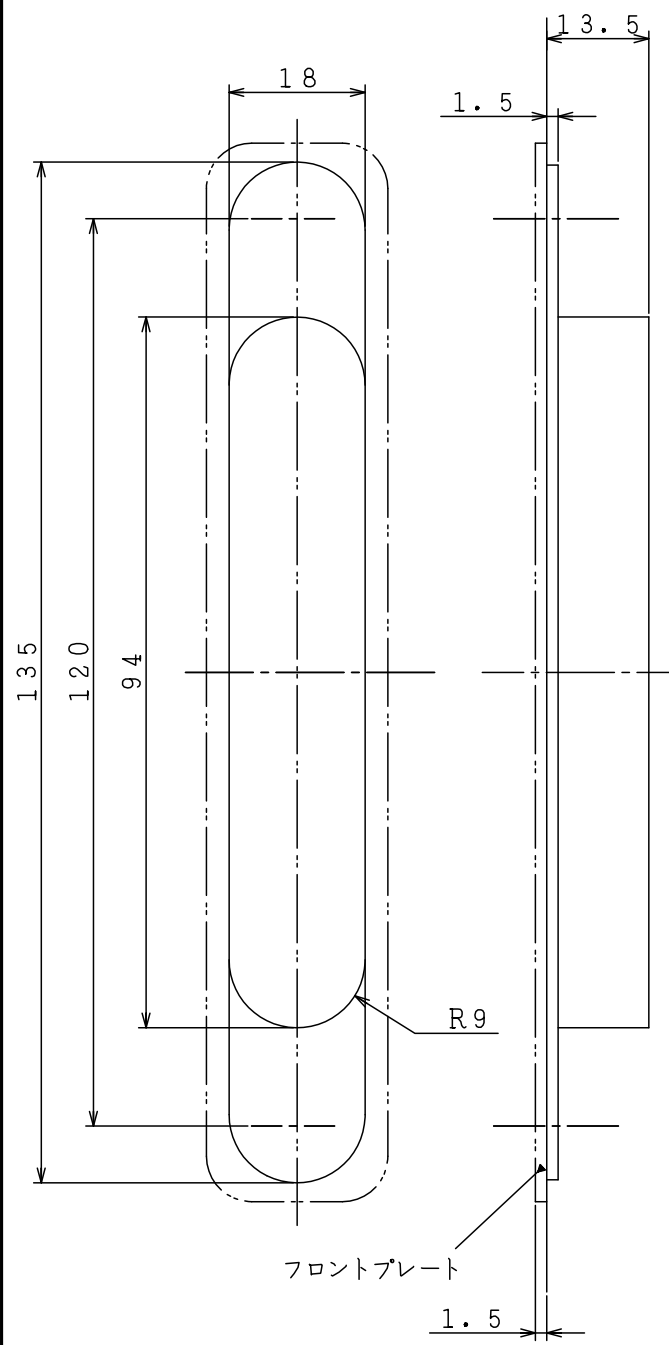


切欠図

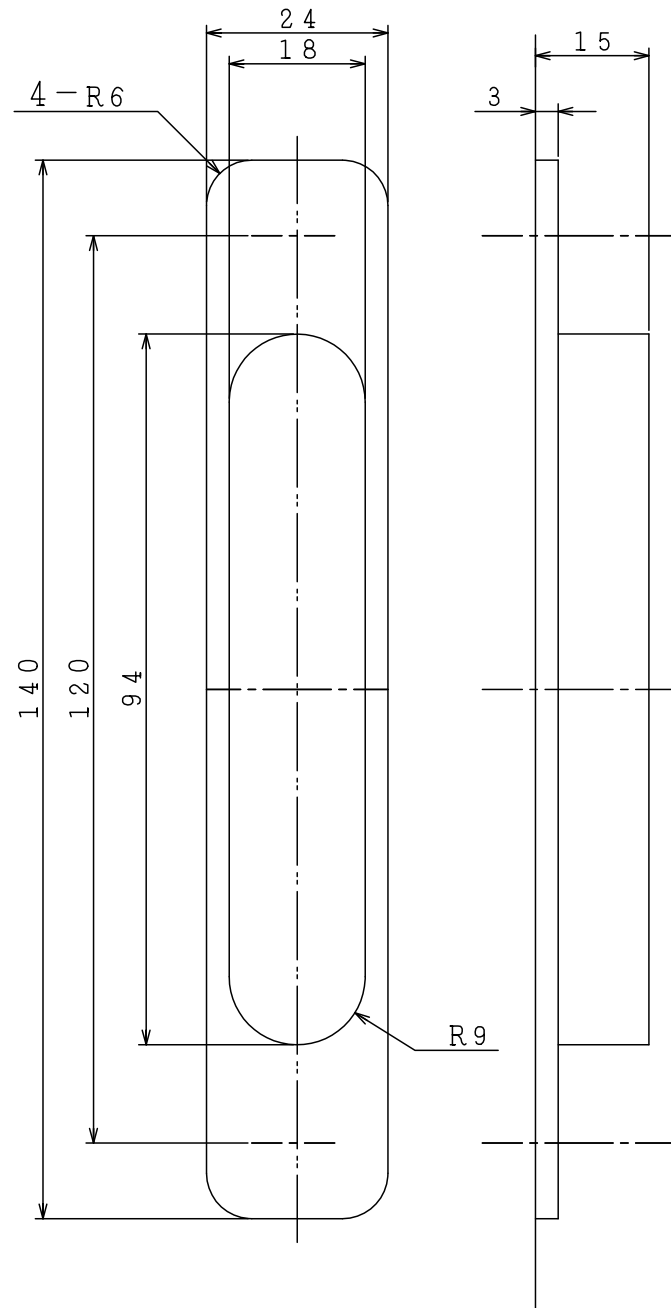


3	引戸錠用調整ストライク取付ネジ	サラ木ネジ3.5×22	2
2	Z6 引戸錠用調整ストライク(6R)		1
1	Z 引戸錠用調整ストライク(角)		1
品番	品名	寸法	員数

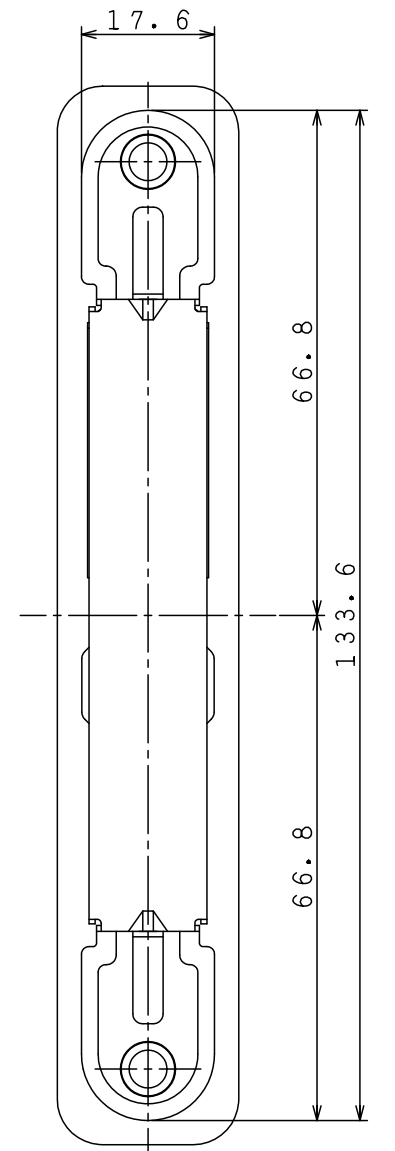
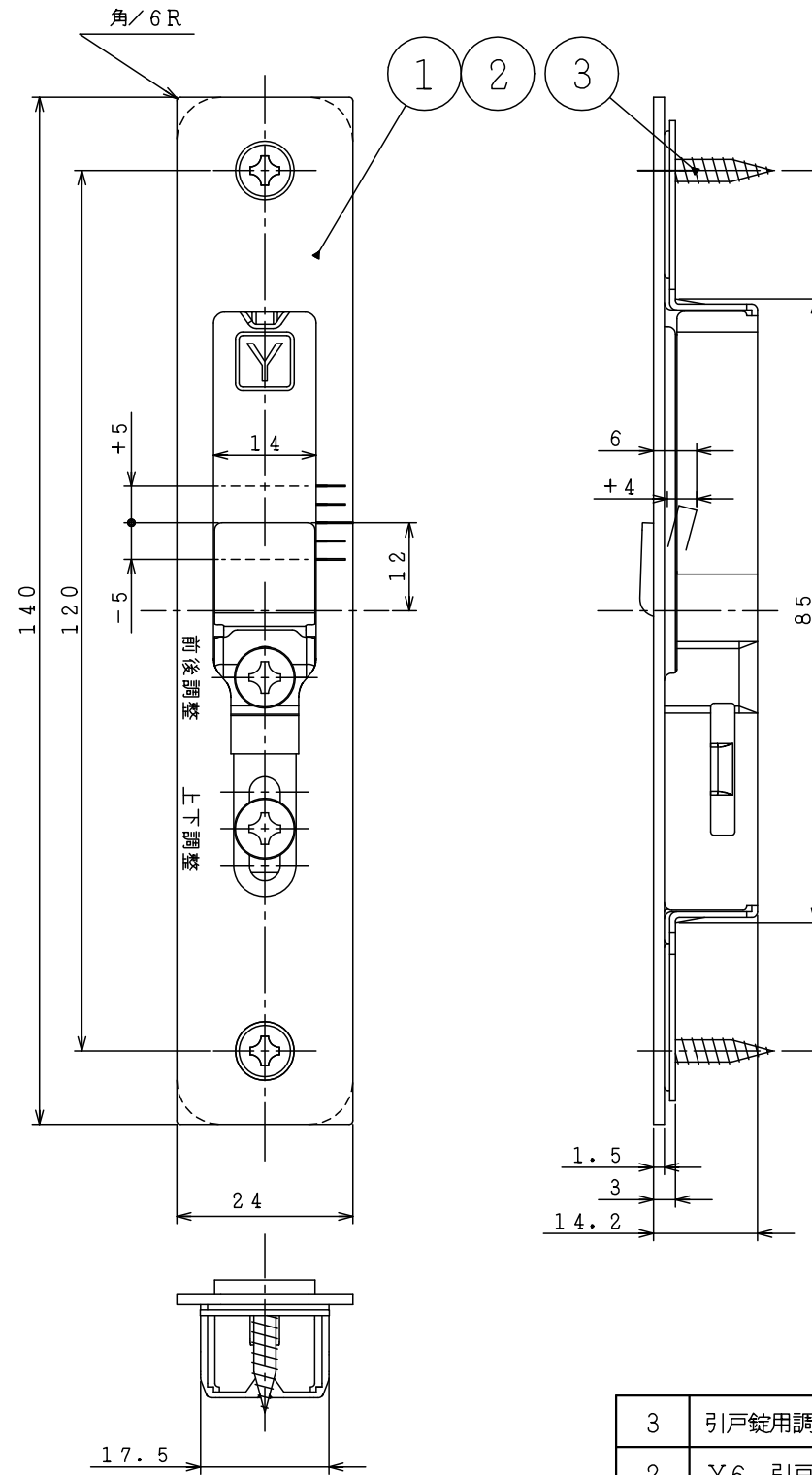
図法	単位	尺度	図面名称
3角法	mm	1/1	Z・Z6 引戸錠用調整ストライク 外観図
(株)川口技研			図面番号
			DZ-1965-00



フロントプレート部面付け切欠図



切欠図



3	引戸錠用調整ストライク取付ネジ	サラタツピング3.5x16	2
2	Y6 引戸錠用調整ストライク(6R)		1
1	YK 引戸錠用調整ストライク(角)		1
品番	品名	寸法	員数

図法	単位	尺度	図面名称
3角法	mm	1/1	YK・Y6 引戸錠用調整ストライク 外観図
(株)川口技研			図面番号
			DZ-1965-01