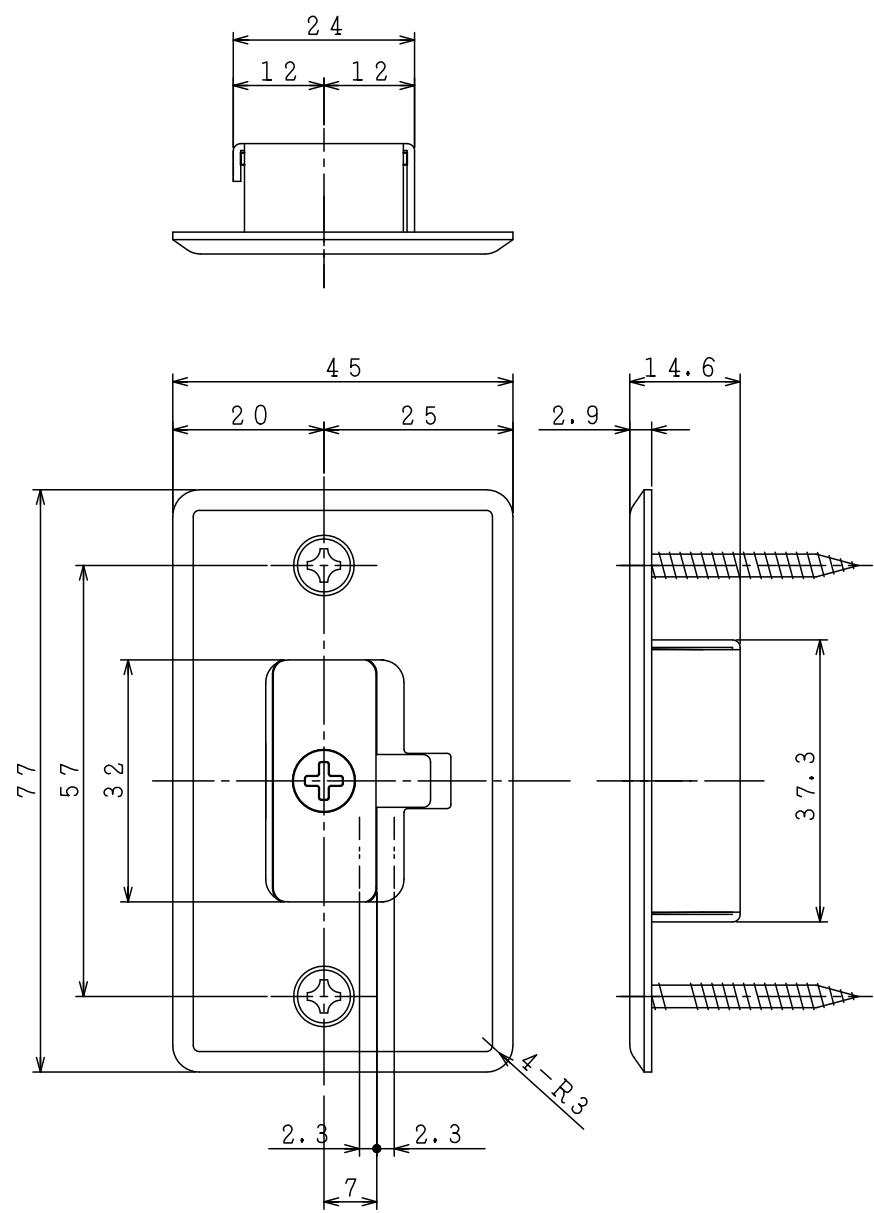
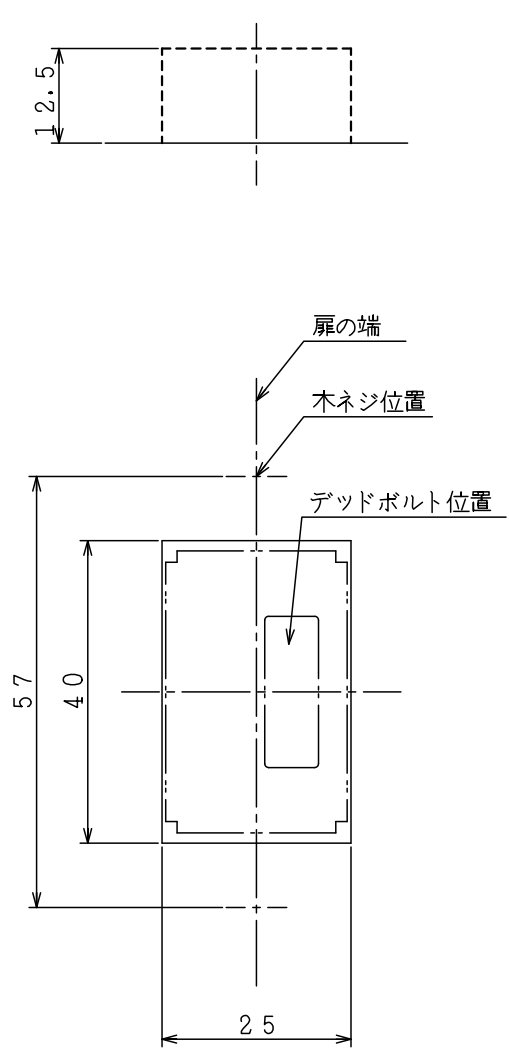


外観図

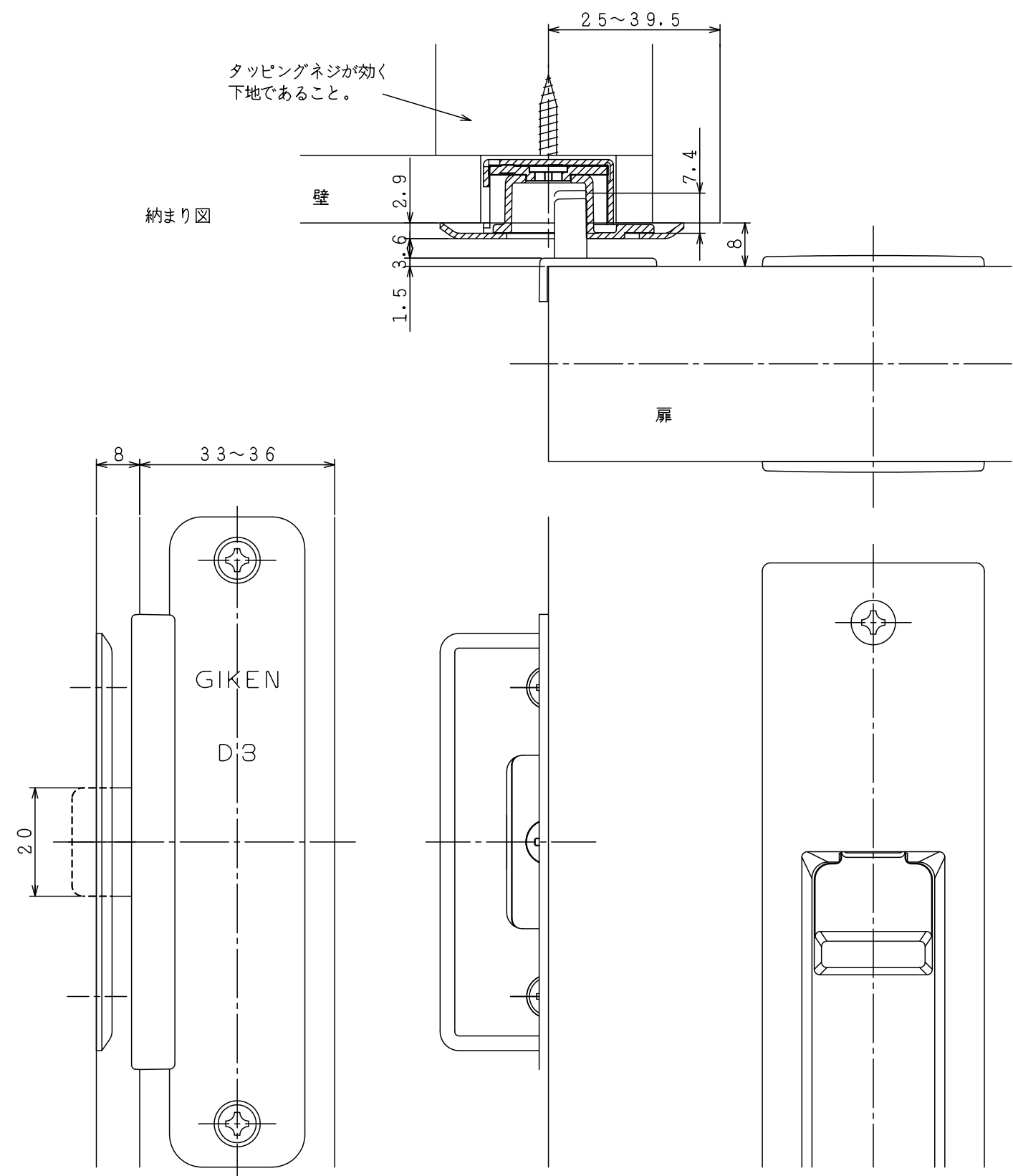


切欠図



高さはデッドボルトの位置に合わせて  
ボードを切り欠いて下さい。

納まり図



2	ストライク取付ネジ	サラネジ3.5×22	2
1	面付ストライクM		1
品番	品名	寸法	員数

図法	単位	尺度	図面名称
3角法	mm	1/1	アウトセット引戸錠 面付ストライクM 外観図
(株)川口技研			図面番号
			DZ-1966-00