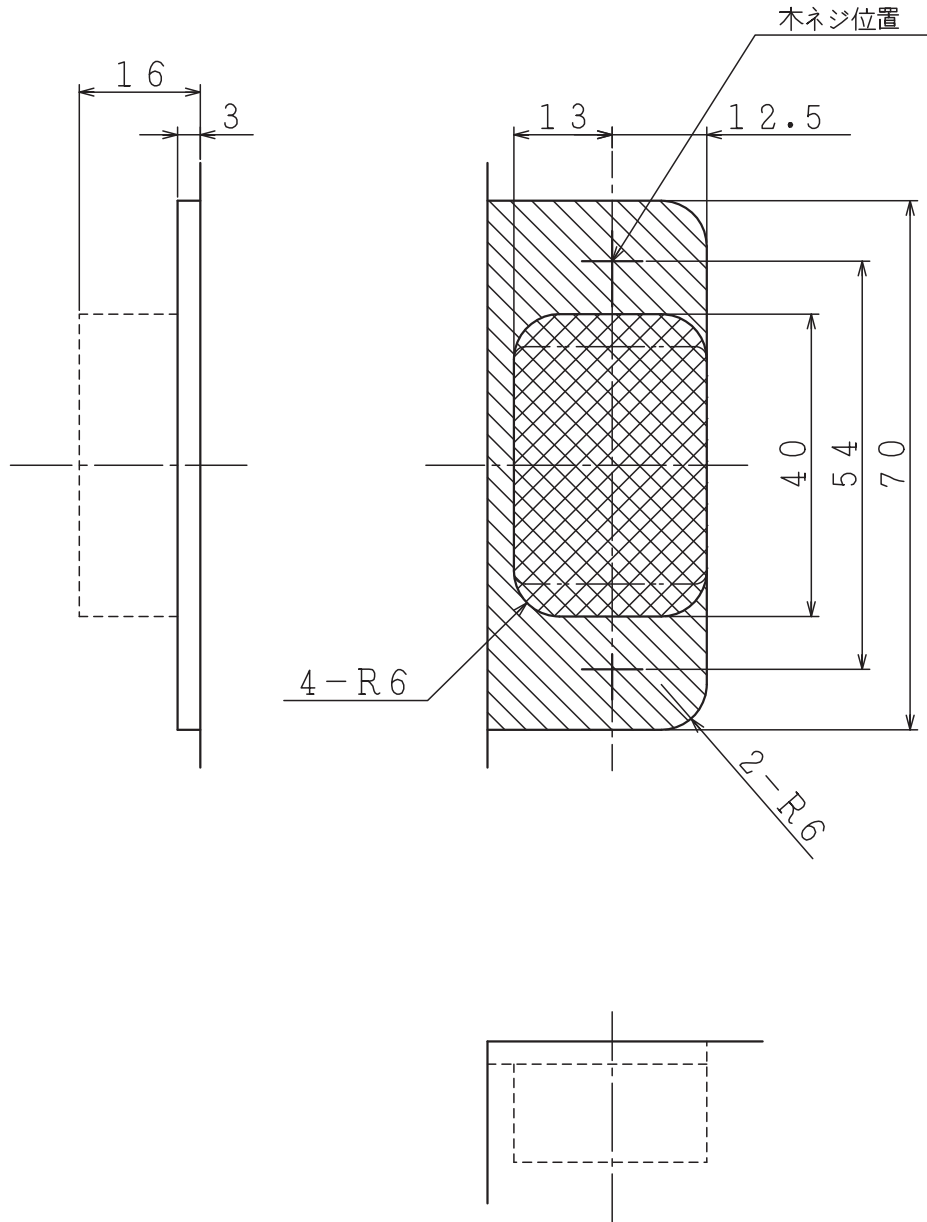


廃番



図法	単位	尺度	図面名称
3角法	mm	1/1	ギア式調整ストライクC16.5 切欠図
(株)川口技研			図面番号 EZ-1506-00