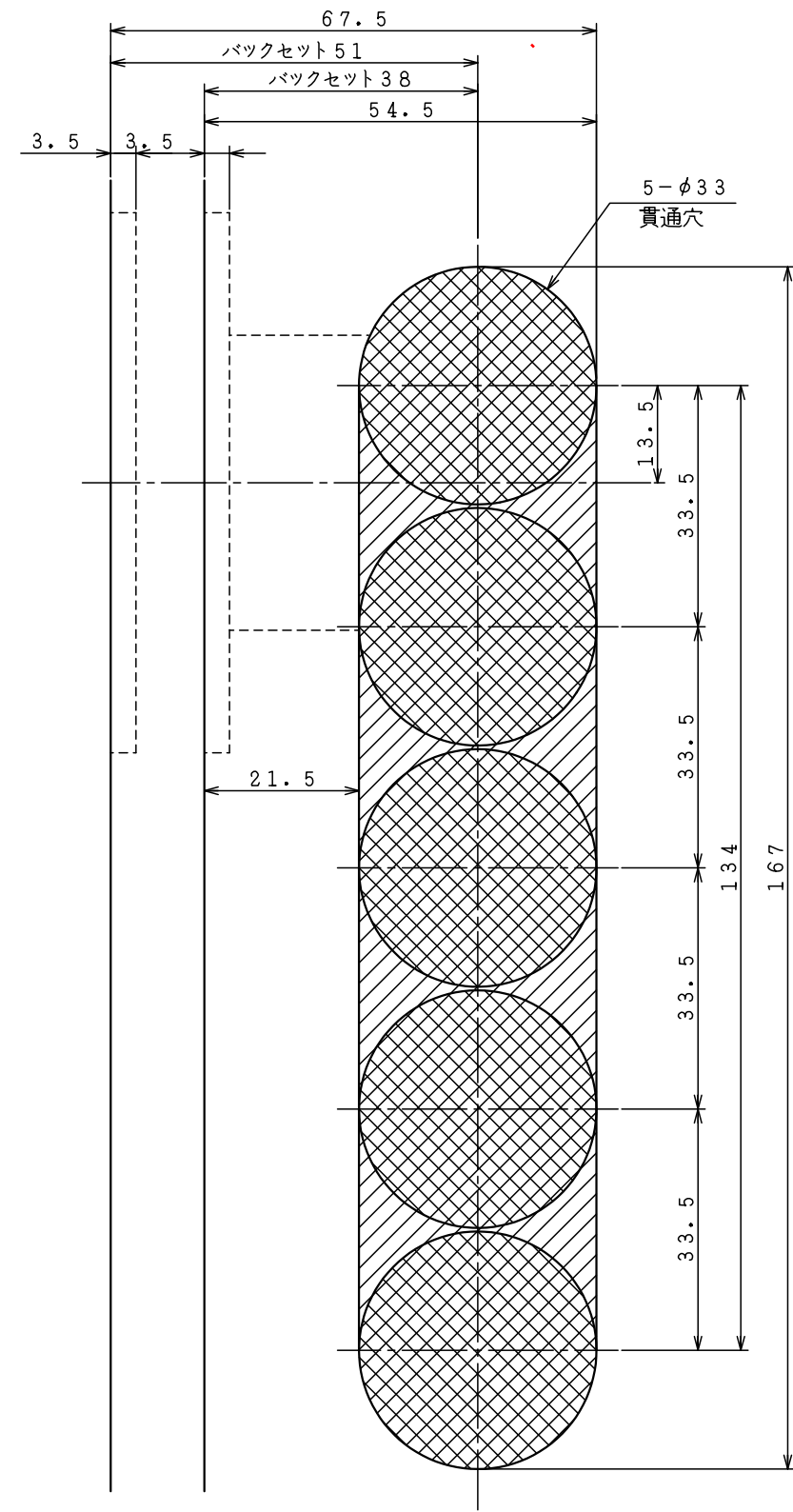
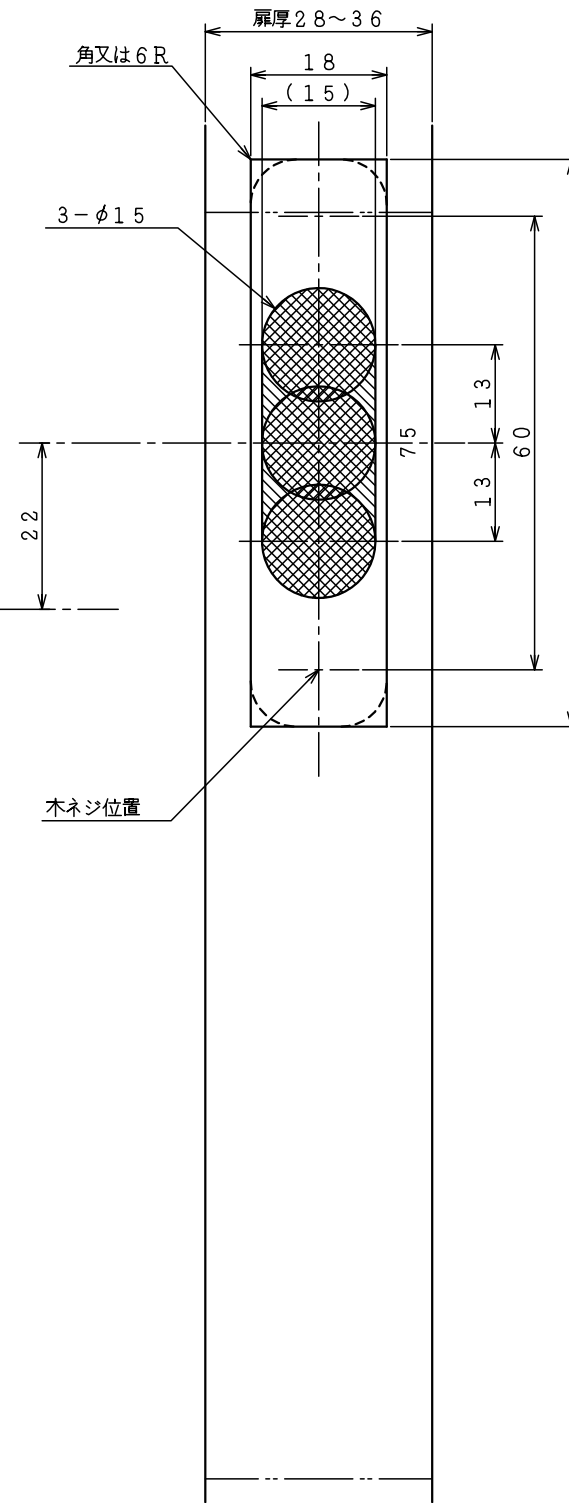
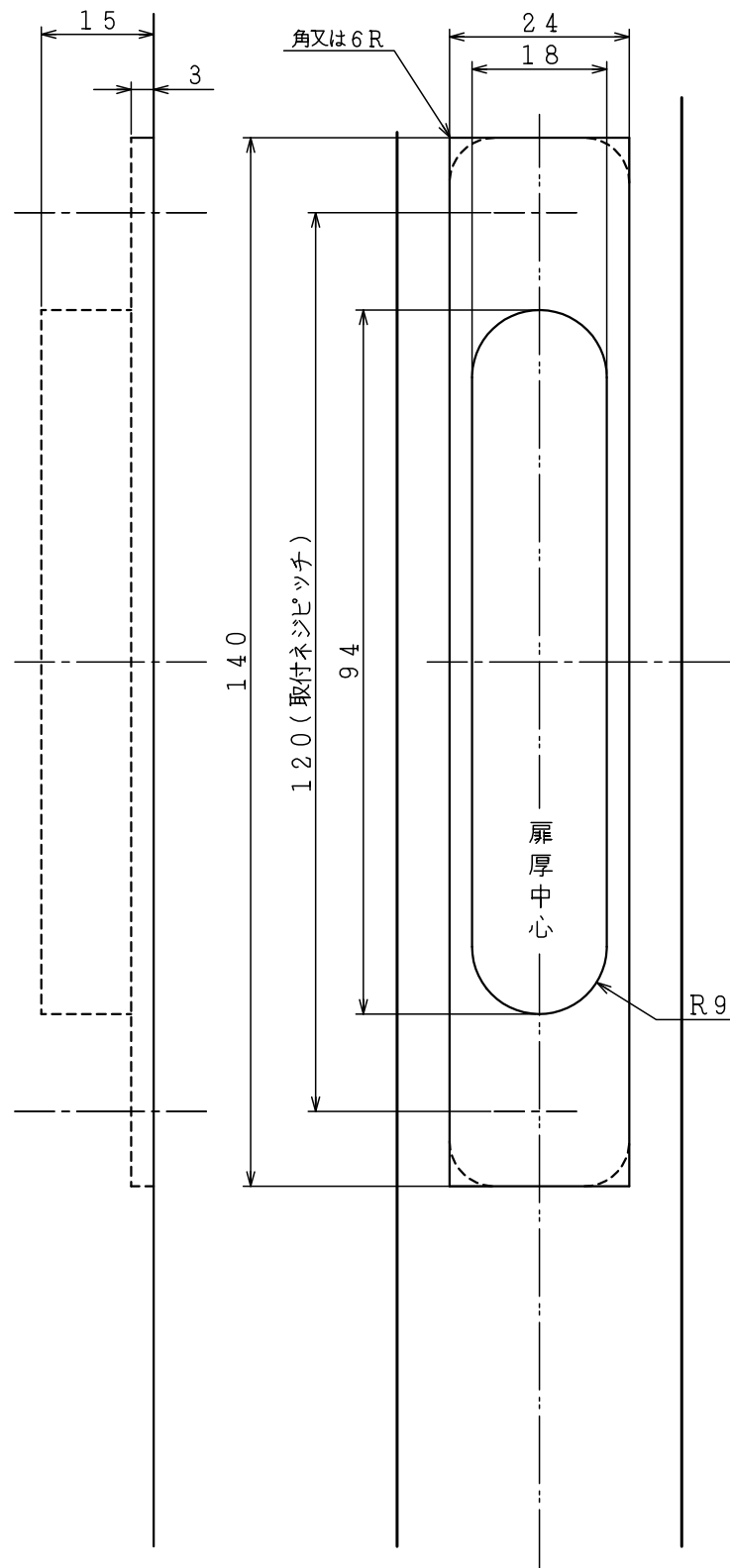


枠側加工

扉側加工



※錠・ストライクの隅形状は現品に合わせて、角又はR6で加工してください。

図法	単位	尺度	図面名称
3角法	mm	1/1	DY1-Y 引手一体型引戸錠 切欠図
(株)川口技研			図面番号
			DZ-1972-01