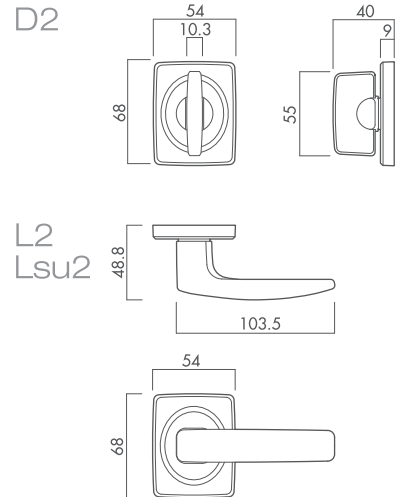


戸襖錠



材質:和室側=[座]亜鉛合金(塗装)+[ハンドル]アルミ合金(塗装)
仕上:和室側=黒
バックセット:60mm
扉厚対応:28~40mm
33~40mm (SQ角座との組合わせ時)



■廊下側もしくは洋室側

各種レバーハンドル・座より選べます。
[ご注意] レバーハンドルの形状によっては、吊元(右/左)の指定があります。



[在庫品]
・廊下側ハンドル: No.32・No.33
・和室側戸襖座: D2M 仕上: N・SG
(写真はNo.32・丸座、左吊[L])

■取付座対応一覧

座形状	記号	扉厚対応
丸座	□2M	28~40mm
小判座	□2K13	28~40mm
角長座	□2H15	28~40mm
SQ角座	□2SQ(J)	33~40mm
YB横長角座		対応不可

□にはD・L・Lsuのいずれかが入ります。
(両面戸襖:製作不可)

■和室側

D2



スタンダードタイプ

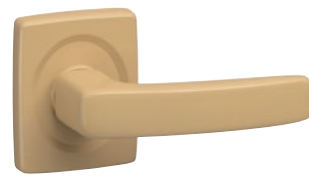
L2



操作しやすい和調レバータイプ

※価格は空錠と同値です。

Lsu2



ベージュ色和調レバータイプ(納期約2週間)

※価格は黒色から800円アップとなります。

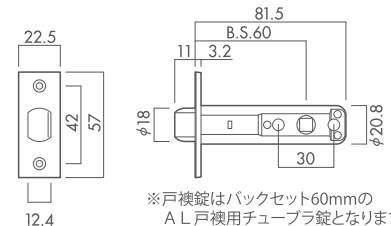
戸襖錠の指定方法

- ・廊下側の①ハンドル形状と③座の形状(丸座・小判座等)および④仕上を選択します。
- ・②和室側の戸襖座を3種類から選択します。
- ・⑤吊元を指定します。廊下側から見て丁番が左の場合は左吊り[L]、右の場合は右吊り[R]となります。

【例】 AL- 32 -D2 M -N (L)
 ① ② ③ ④ ⑤
 AL-66A- L2SQ-Cr(R)

- ① ハンドル形状
- ② 和室側形状
- ③ 座形状
- ④ 仕上(廊下側ハンドル仕上)
- ⑤ 吊元

チューブラ錠



※戸襖錠はバックセット60mmのA L戸襖用チューブラ錠となります。