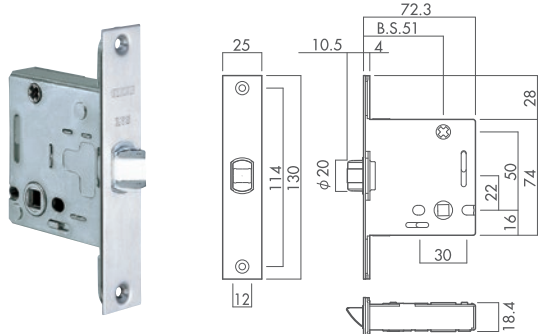


# CASE LOCK 錠

●フロントは、[角]および[6R]のものがあります。

## LVSケース錠 (角又は6R)

事務所・店舗や、一般住宅の使用頻度の高いドアに最適です。

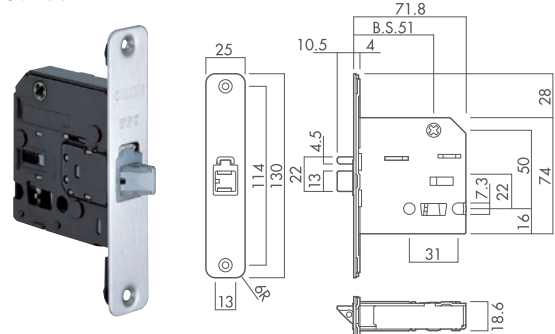


日本国内で最も普及している切欠き寸法のケース錠です。  
※写真・図は角タイプ

## PPVケース錠 (角又は6R)

PAT.

プッシュプル錠専用のケース錠です。  
※写真・図はフロント6Rタイプ

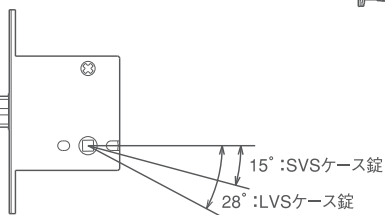
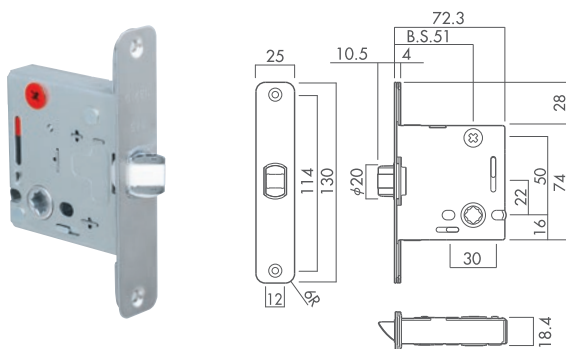


LVSケース錠と穴加工が同一なので、通常のレバーからプッシュプル錠への変更が簡単にできます。  
※写真・図は6Rタイプ

## SVSショートストロークケース錠 (6Rのみ)

PAT.

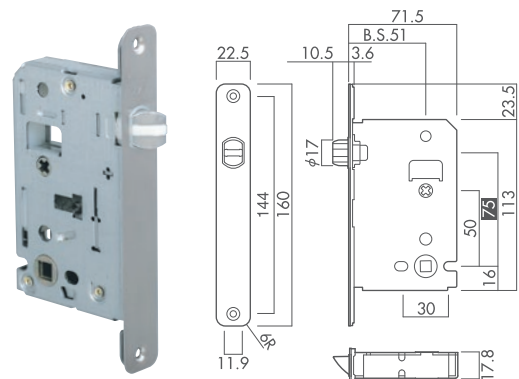
LVSケース錠のハンドル回転角度を小さくしたタイプです。



LVSケース錠のハンドル回転角度28°に対して、SVSケース錠は15°でドアを開ける事ができます。  
ハンドルを回す動作が小さくてすむので、より快適な操作感となります。

## L7Vセンターケース錠 (6Rのみ)

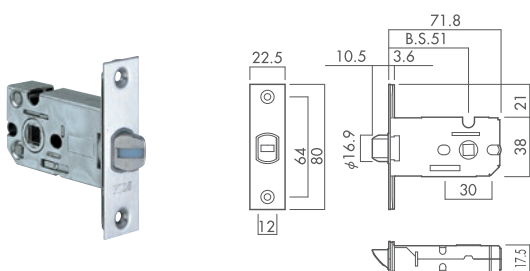
左右吊元の区別の無いドアを実現するためのケース錠です。



建材メーカー様のご要望で開発しました。  
ラッチボルト (=受座の位置) をドア枠高さの中央に持つ事ができれば、枠が左右兼用となり、生産・在庫・流通が効率化されます。  
そうした場合、通常の錠ではハンドル位置もドア高さの中央 (=地上高1,000mm) 付近となり、見た目のバランスと使い勝手が悪くなります。L7Vセンターケース錠は、ハンドル位置をラッチボルトより75mm低くする事でこの問題を解決しました。

## LSミニケース錠 (角又は6R)

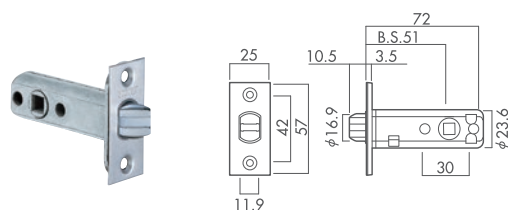
一般住宅向けです。



フロント幅が25mmの製品もございます。(角のみ)  
8STチューブラからの変更 (追加穴加工が必要) にご利用ください。  
※写真・図は角タイプ

## 8STチューブラ錠 (角又は6R)

取替え用として錠本体のみ販売しております。  
座とのセット品につきましては生産終了となっております。

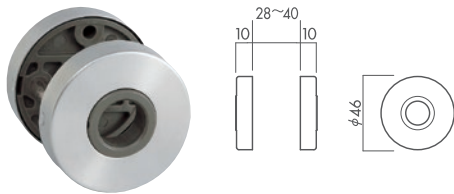


※写真・図は角タイプ

### ■丸座

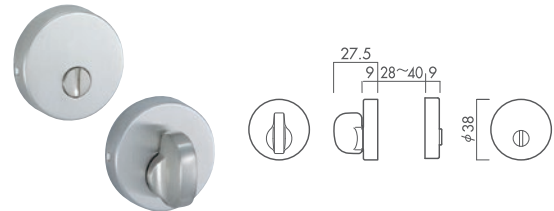
丸座

● M-type 仕上:6カラー (Cr・N・G・SG・Br・MS)



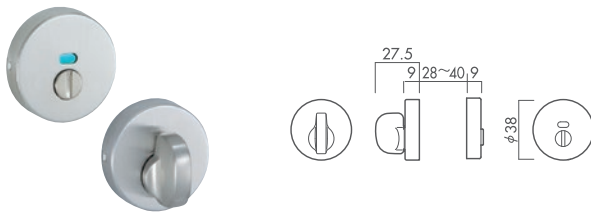
丸サムターン座 (内締)

● 3ND-type 仕上:6カラー (Cr・N・G・SG・Br・MS)



丸サムターン座 (表示)

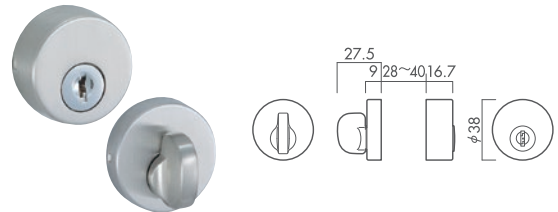
● 4ND-type 仕上:6カラー (Cr・N・G・SG・Br・MS)



丸サムターン座 (簡易シリンダー錠)

● 5ND-type 仕上:6カラー (Cr・N・G・SG・Br・MS)

キー3本付



シリンダー錠のキーについては下の一覧表をご覧ください。

一般住宅屋内専用  
 ※本製品は、一般住宅屋内専用です。  
 玄関等の屋外・浴室では使用しないでください。

### シリンダー錠のキー 一覧表

種類	表記	例	カギ違い数	マスターキー	同一キー	キー付属数
5P・5ND	数字4桁	9012	28	対応不可	対応可	3本
	数字4桁 <sup>Ⓐ</sup>	9060A				
5K13・5H15	「K」+数字3桁	K624	30	対応不可	対応可	3本
	K〇〇〇					
S5サムターン	Ⓐ+数字5桁	G40508	廃番品 ※スペアキーのみ製作可			
	数字5桁+Ⓐ	60589J				
SF5・F5D・F5SBU	「FS」+数字4桁	FS0500	500	対応可	対応可	3本
	マスター仕様 「FM」+数字4桁	FM0150	親鍵10種類 子鍵50通り			親鍵3本(別売) 子鍵3本
引戸	「D」+数字2桁	D18	廃番品 ※スペアキーのみ製作可			
	「R」+数字2桁	R18				

※<sup>Ⓐ</sup>とはアルファベットを表します。