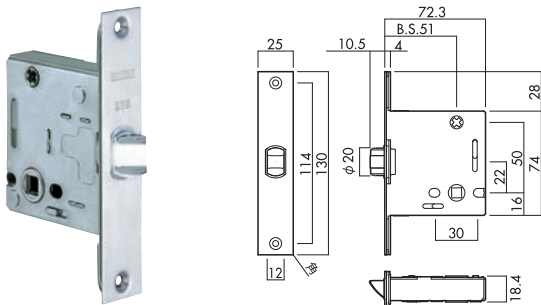


Case lock 錠

フロントは、[角] および[6R] のものがあります。

LVSケース錠(角又は6R)

一般住宅の使用頻度の高いドアに最適です。

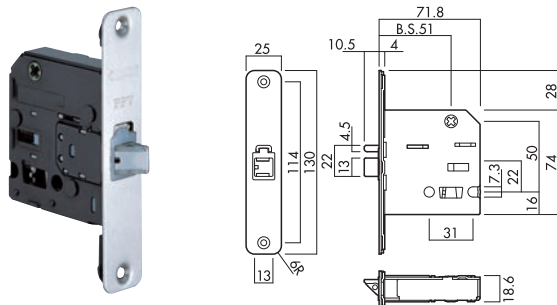


※写真・図は角タイプ

PPVケース錠(角又は6R)

プッシュプル錠専用のケース錠です。

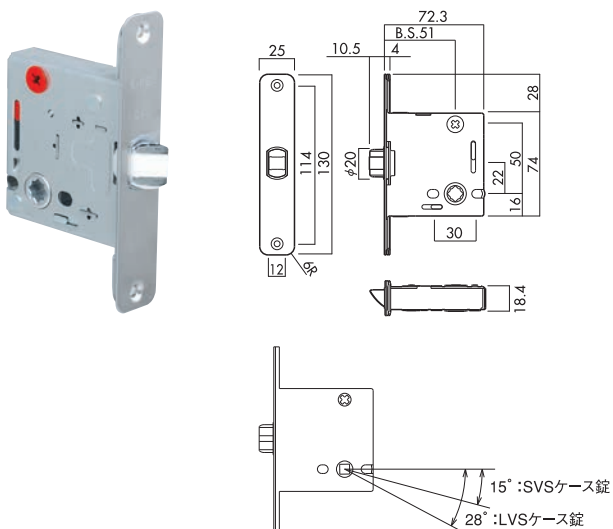
※写真・図はフロント6Rタイプ



※写真・図は6Rタイプ

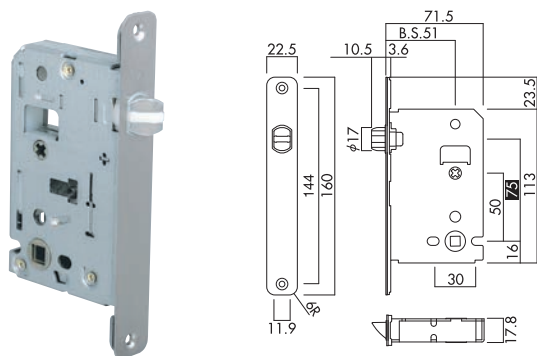
SVSショートストロークケース錠(6Rのみ)

LVSケース錠のハンドル回転角度を小さくしたタイプです。



L7Vセンターケース錠(6Rのみ)

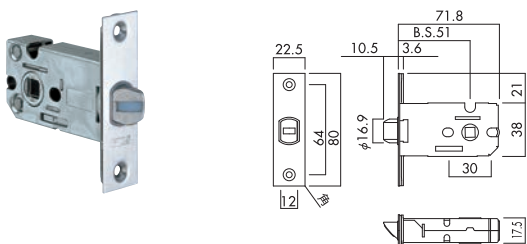
左右吊元の区別のないドアを実現するためのケース錠です。



建材メーカー様のご要望で開発しました。
ラッチボルト(=ストライクの位置)をドア枠高さの中央に持ってくることであれば、
枠が左右兼用となり、生産・在庫・流通が効率化されます。
そうした場合、通常の錠ではハンドル位置もドア高さの中央(=地上高1,000mm)付近
となり、見た目のバランスと使い勝手が悪くなります。L7Vセンターケース錠は、ハンドル
位置をラッチボルトより75mm低くすることでこの問題を解決しました。

LSミニケース錠(角又は6R)

一般住宅向けです。

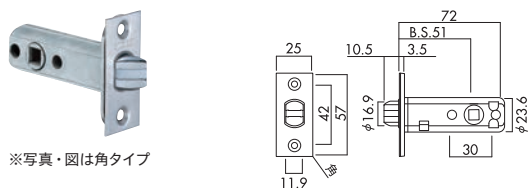


フロント幅が25mmの製品もございます。(角のみ)
8STチューブラ錠からの変更(追加穴加工が必要)にご利用ください。
※写真・図は角タイプ

8STチューブラ錠(角又は6R)

取替え用として錠本体のみ販売しております。

座とのセット品につきましては生産終了となっております。



※写真・図は角タイプ

ケース錠、チューブラ錠は定期的なメンテナンスが必要です。
詳しくはP.7を参照ください。

受注生産品
(納期約1ヶ月)

レバー
ハンドル
mano

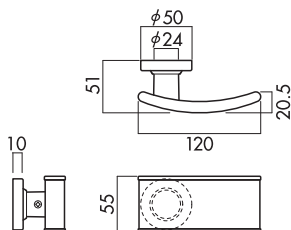
プッシュプル錠 301



施錠時には「デッドボルト」で固定しますので、確実に施錠できます。



301-1M-Cr



材 質：亜鉛合金[メッキ]
[表面仕上] ステンレスプレート[クリアー仕上]
仕 上：1カラー-(Cr+SUS)
バックセット：51mm
扉厚対応：丸座30~40mm



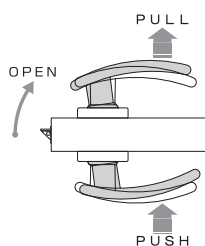
クローム+ステンレス
PPV-301-3ND-Cr
内締錠



クローム+ステンレス
PPV-301-4ND-Cr
表示錠



クローム+ステンレス
PPV-301-5ND-Cr
簡易シリンダー錠



機能	丸座クローム
空錠	PPV-301-1M-Cr ¥11,130
内締錠	PPV-301-3ND-Cr ¥12,960
表示錠	PPV-301-4ND-Cr ¥12,960
簡易シリンダー錠	PPV-301-5ND-Cr ¥15,120

※プッシュプル錠は、他のレバーシリーズ(LVSケース錠)と同一のドア切欠き加工となっていますのでレバーハンドルからプッシュプルハンドルへの交換が容易です。(切欠き加工図はP.59)