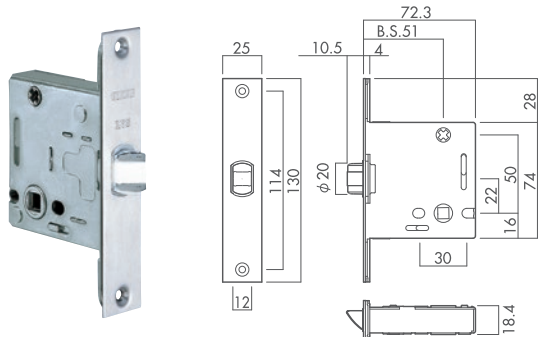


CASE LOCK 錠

●フロントは、[角]および[6R]のものがあります。

LVSケース錠 (角又は6R)

事務所・店舗や、一般住宅の使用頻度の高いドアに最適です。

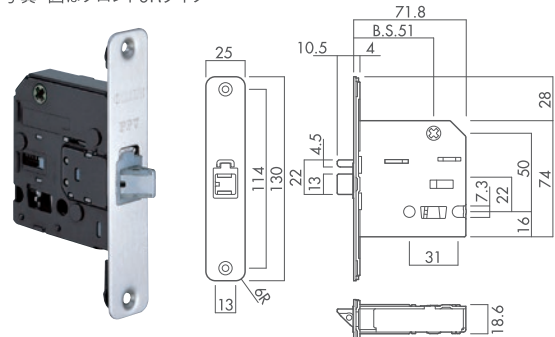


日本国内で最も普及している切欠き寸法のケース錠です。
※写真・図は角タイプ

PPVケース錠 (角又は6R)

PAT.

プッシュプル錠専用のケース錠です。
※写真・図はフロント6Rタイプ

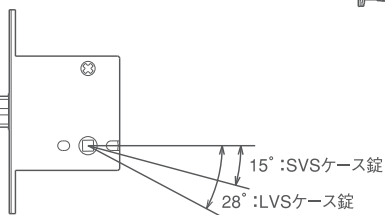
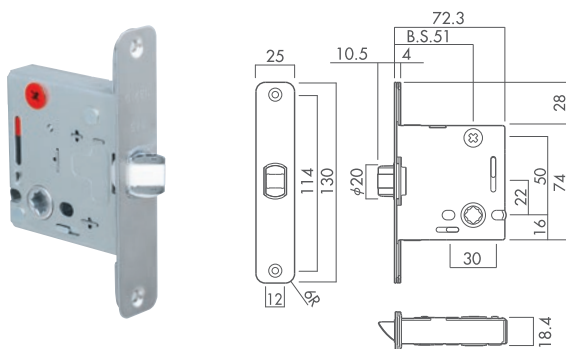


LVSケース錠と穴加工が同一なので、通常のレバーからプッシュプル錠への変更が簡単にできます。
※写真・図は6Rタイプ

SVSショートストロークケース錠 (6Rのみ)

PAT.

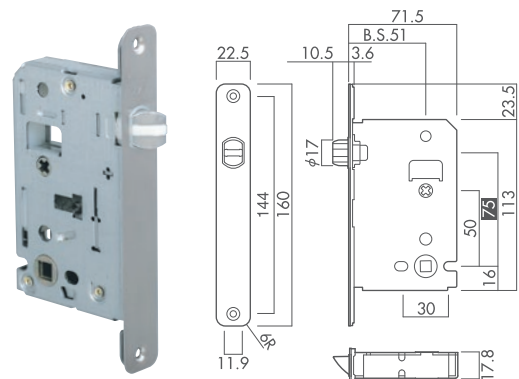
LVSケース錠のハンドル回転角度を小さくしたタイプです。



LVSケース錠のハンドル回転角度28°に対して、SVSケース錠は15°でドアを開ける事ができます。
ハンドルを回す動作が小さくてすむので、より快適な操作感となります。

L7Vセンターケース錠 (6Rのみ)

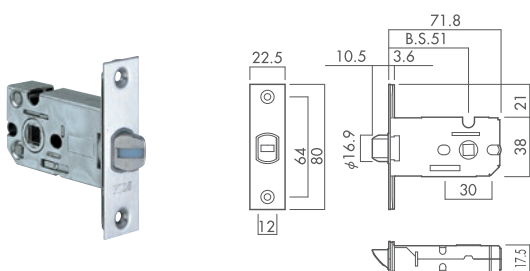
左右吊元の区別の無いドアを実現するためのケース錠です。



建材メーカー様のご要望で開発しました。
ラッチボルト (=受座の位置) をドア枠高さの中央に持つ事ができれば、枠が左右兼用となり、生産・在庫・流通が効率化されます。
そうした場合、通常の錠ではハンドル位置もドア高さの中央 (=地上高1,000mm) 付近となり、見た目のバランスと使い勝手が悪くなります。L7Vセンターケース錠は、ハンドル位置をラッチボルトより75mm低くする事でこの問題を解決しました。

LSミニケース錠 (角又は6R)

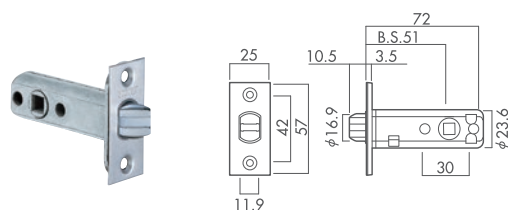
一般住宅向けです。



フロント幅が25mmの製品もございます。(角のみ)
8STチューブラからの変更 (追加穴加工が必要) にご利用ください。
※写真・図は角タイプ

8STチューブラ錠 (角又は6R)

取替え用として錠本体のみ販売しております。
座とのセット品につきましては生産終了となっております。



※写真・図は角タイプ

屋内専用 簡易シリンダー

GFシリンダー
シリーズ



共通ディンプルキー
(リバーシブル仕様)

※「つまみカバー」を
別売品にて用意して
います。(¥250)

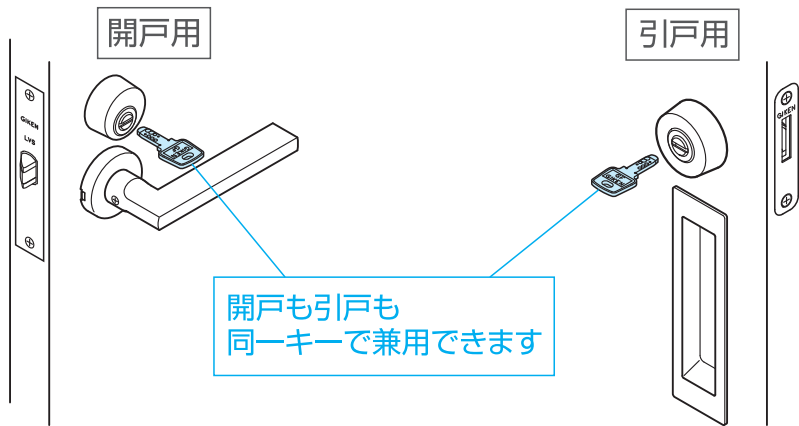
F5SBU-N

重要

防犯効果を求める場所では使用しないでください。

- ・本製品は一般住宅屋内専用です。玄関や浴室、屋外では使用しないでください。
- ・簡易シリンダー錠は商業施設等、高頻度で使用する場所には適さない仕様となっておりますので、そのような場所には取付けないでください。キーやシリンダーの磨耗で正しく施錠できなくなる場合があります。
- ・本製品には防犯効果がありませんので、防犯性を必要とする場所では使用しないでください。

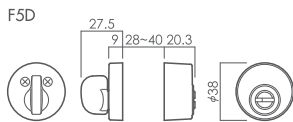
キー3本付
鍵違い数：500通り
マスターキー：親鍵10種類(1セット3本別売)/子鍵50通り対応可
※マスターキーの管理業務については当社では行いません。
同一キー：対応可
(マスターキー・同一キーとも、納期は1ヶ月となります)
シリンダー錠のキーについてはP.42の一覧表をご覧ください。



開戸用ケース錠 LVSケース錠専用



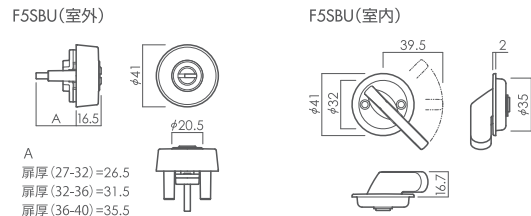
F5D-N



引戸用セパレート鎌錠 D2鎌錠専用



F5SBU-N



GF Cylinder Series

	品番	仕上	対応ドア厚(mm)	
開戸用	LVS-F5D-N	ニッケル	28-40	¥7,970
	LVS-F5D-SG	サテンゴールド	28-40	¥8,310
	LVS-F5D-Cr	クローム	28-40	¥8,590
	LVS-F5D-MS	塗装シルバー	28-40	¥7,910

◎別途レバーハンドル(マーン・ハイレバーシリーズ)が必要となります。
◎バックセット51mm。同価格でフロントプレート6R仕様も対応可能です。

マスターキーの管理業務については当社では行いません。

	品番	仕上	対応ドア厚(mm)	
引戸用*	D238K-YK-F5SBU-N	ニッケル	(27-32)(32-36)(36-40)	¥10,310
	D238K-YK-F5SBU-SG	サテンゴールド	(27-32)(32-36)(36-40)	¥10,310
	D238K-YK-F5SBU-Cr	クローム	(27-32)(32-36)(36-40)	¥10,310
	D238K-YK-F5SBU-MS	塗装シルバー	(27-32)(32-36)(36-40)	¥9,580

◎バックセット38mm。(同価格で51mmも対応可能です。) また、同価格でフロントプレート6R仕様も対応可能です。
※ご発注の際、ドア厚の指定をお願いします。