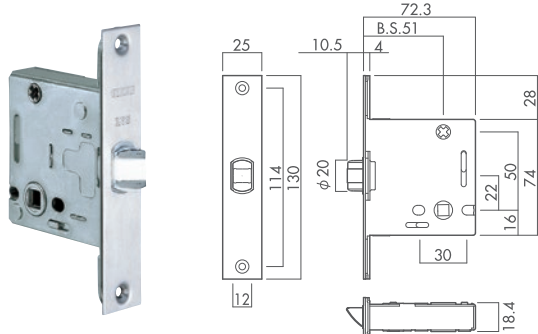


CASE LOCK 錠

●フロントは、[角]および[6R]のものがああります。

LVSケース錠 (角又は6R)

事務所・店舗や、一般住宅の使用頻度の高いドアに最適です。

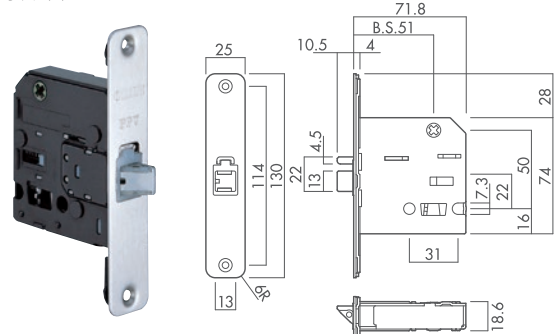


日本国内で最も普及している切欠き寸法のケース錠です。
※写真・図は角タイプ

PPVケース錠 (角又は6R)

PAT.

プッシュプル錠専用のケース錠です。
※写真・図はフロント6Rタイプ

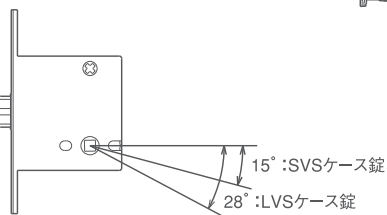
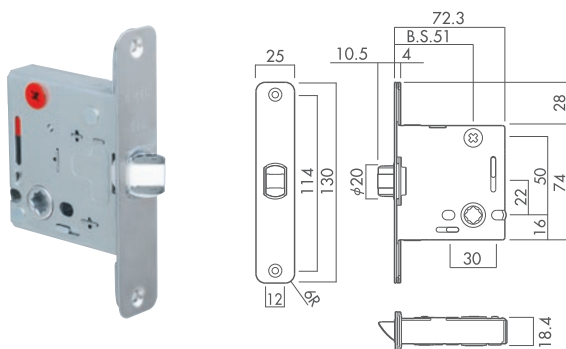


LVSケース錠と穴加工が同一なので、通常のレバーからプッシュプル錠への変更が簡単にできます。
※写真・図は6Rタイプ

SVSショートストロークケース錠 (6Rのみ)

PAT.

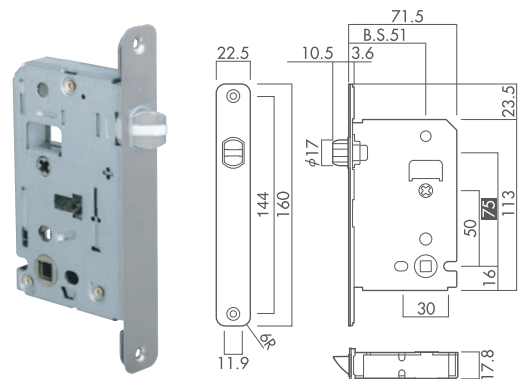
LVSケース錠のハンドル回転角度を小さくしたタイプです。



LVSケース錠のハンドル回転角度28°に対して、SVSケース錠は15°でドアを開ける事ができます。
ハンドルを回す動作が小さくてすむので、より快適な操作感となります。

L7Vセンターケース錠 (6Rのみ)

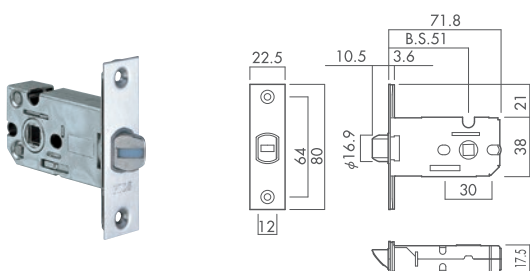
左右吊元の区別の無いドアを実現するためのケース錠です。



建材メーカー様のご要望で開発しました。
ラッチボルト (=受座の位置) をドア枠高さの中央に持つ事ができれば、枠が左右兼用となり、生産・在庫・流通が効率化されます。
そうした場合、通常の錠ではハンドル位置もドア高さの中央 (=地上高1,000mm) 付近となり、見た目のバランスと使い勝手が悪くなります。L7Vセンターケース錠は、ハンドル位置をラッチボルトより75mm低くする事でこの問題を解決しました。

LSミニケース錠 (角又は6R)

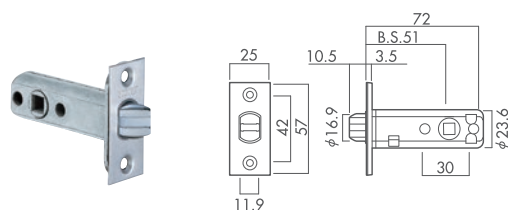
一般住宅向けです。



フロント幅が25mmの製品もございます。(角のみ)
8STチューブラからの変更 (追加穴加工が必要) にご利用ください。
※写真・図は角タイプ

8STチューブラ錠 (角又は6R)

取替え用として錠本体のみ販売しております。
座とのセット品につきましては生産終了となっております。



※写真・図は角タイプ

ESCUTCHEON

座

※H15角長座のLVS仕様は受注生産品につき納期約2週間となります。

mano

HI-LEVER

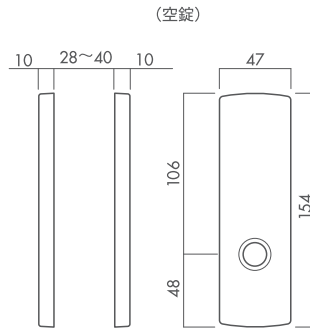
仕様

引戸錠・引手

メンテナンス

■H15角長座 仕上:5カラー (Cr・N・G・SG・Br)

空錠 1H15-type

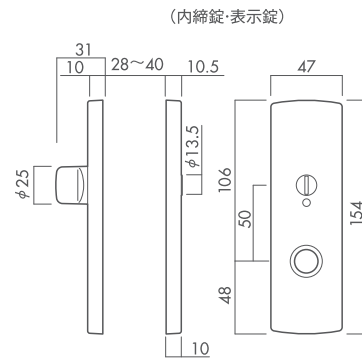


組合せ例 (66A-3H15-N)

内締錠 3H15-type



表示錠 4H15-type



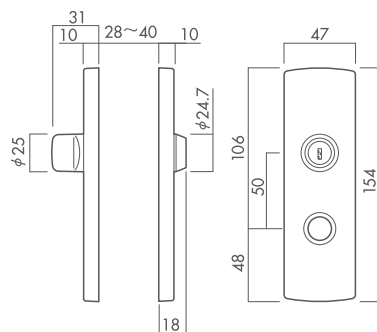
※内締錠には表示窓がありません。

簡易シリンダー錠 5H15-type

キー3本付



(簡易シリンダー錠)



シリンダー錠のキーについてはP.42の一覧表をご覧ください。

一般住宅屋内専用

※本製品は、一般住宅屋内専用です。

玄関等の屋外・浴室では使用しないでください。