

## ■バーハンドル引手



「かんたん、開け閉め」

BH-K1G-CO-MS (片面バー引手タイプ)  
※D238R-Y6-3SB-MS (セパレート鍵錠) の組合せ例



「使いやすさ」と「もしも」  
のことを考えました。

**UD** ユニバーサル  
デザイン

**安心設計**

片側支持グリップ

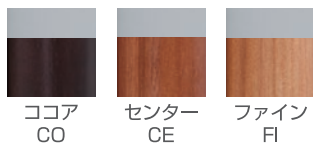
物を吊るのが困難な形状



掴む部分が広いので開閉操作が  
スムーズに行えます。



紐掛かりによる不慮の事故など  
を抑制する効果があります。



材 質：アルミ合金 (ブラケット・引手)  
タモ集成材 (バーハンドル)  
表面仕上：塗装仕上  
仕 上：1 カラー (ブラケット・引手) × 3 カラー (バーハンドル)  
扉厚対応：30mm～40mm

## 引手仕様 2種類

片面バー引手タイプは片引き戸に設置した場合、扉を全開※にすることができます。  
※掘込み引手は方立に面する側に付くようにしてください。



両面バー引手タイプ

片面バー引手タイプ

## 交換対応

今までご使用していた掘込み引手※からの交換が可能。  
※当社製品 (1B/1BW/1C/1CW)  
◆簡単な作業でユニバーサルデザインに対応できます。



①今まで付いていた引手を取り外します。

②バーハンドル引手のベースを取付けます。

③バーハンドルをベースに取付ければ完了です。

(1B/1C 以外の空錠引手および一体型引戸錠には対応できません)

## 仕上 3カラー

扉の面板に合わせてやすいグリップ色を用意。



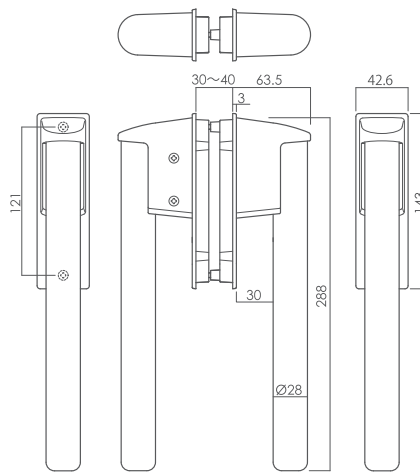
ココア  
CO

センター  
CE

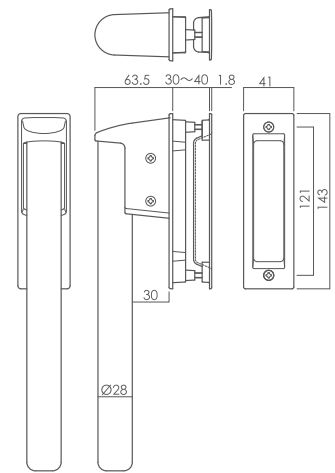
ファイン  
FI

※金属外観部はすべてMS (塗装シルバー) となります。

### ●BH-R1G (両面バー引手タイプ)



### ●BH-K1G (片面バー引手タイプ)



※切欠き加工図は1Cと同様です。(P66を参照)

仕上	両面バー引手タイプ	片面バー引手タイプ
CO ココア	<b>BH-R1G-CO-MS</b> ¥7,610	<b>BH-K1G-CO-MS</b> ¥5,090
CE センター	<b>BH-R1G-CE-MS</b> ¥7,610	<b>BH-K1G-CE-MS</b> ¥5,090
FI ファイン	<b>BH-R1G-FI-MS</b> ¥7,610	<b>BH-K1G-FI-MS</b> ¥5,090

※引手のみの価格となります

※本製品は一般住宅屋内専用です。玄関等の屋外・浴室では使用しないでください。