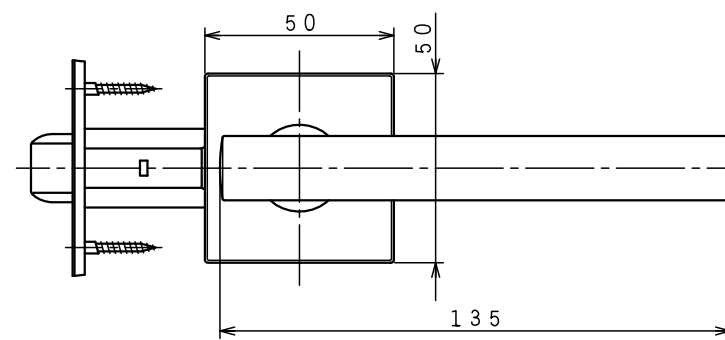
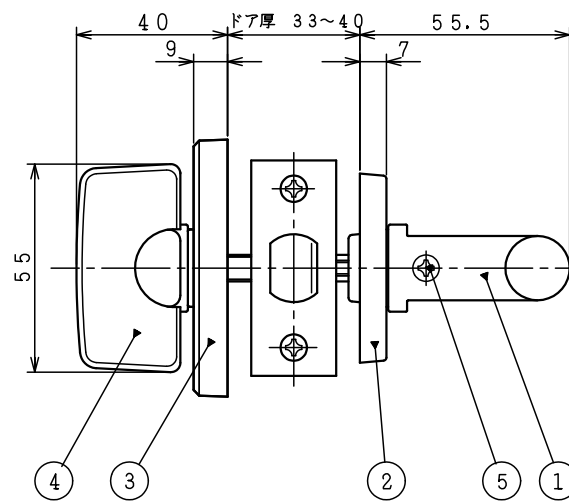
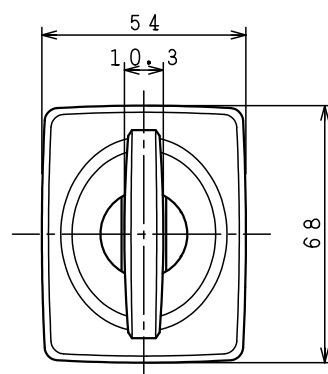
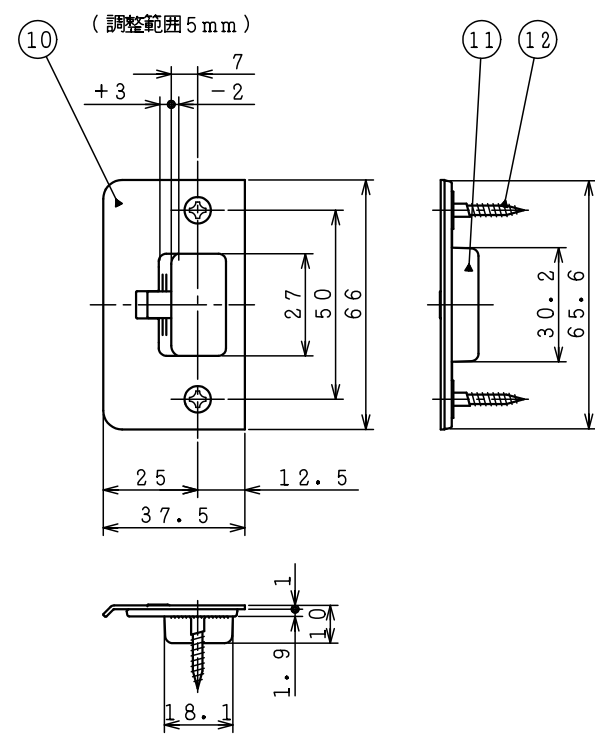
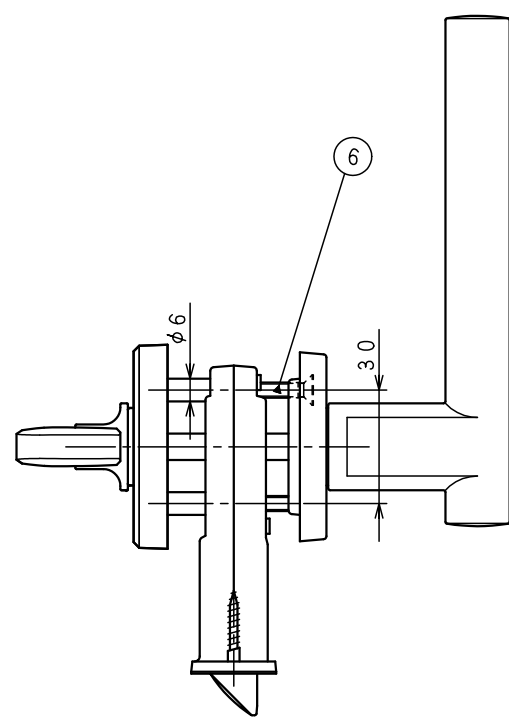
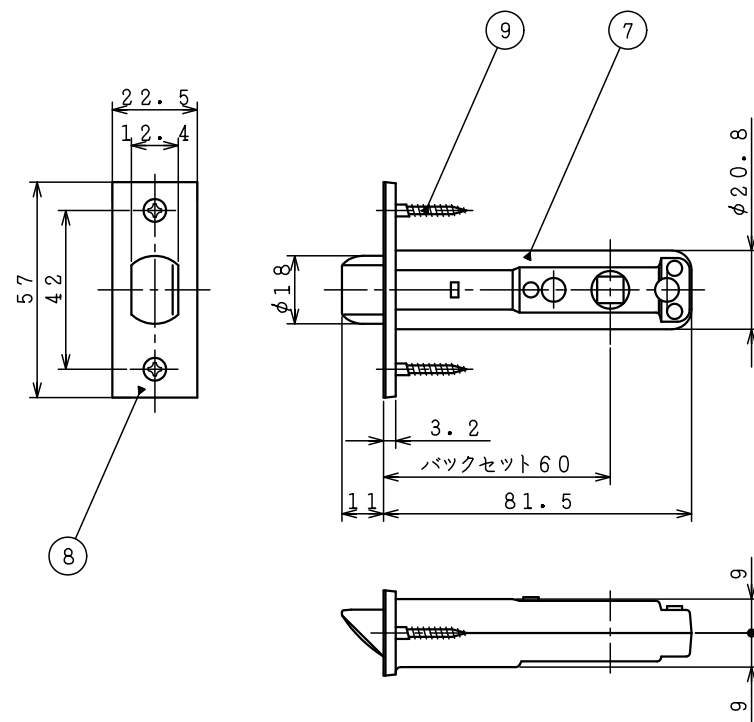


				10	錠取付木ネジ	サラ木ネジ 3.1×22	2	5	ハンドル止メネジ	S.S.M6×10	1
				9	フロントプレート		1	4	戸襖座		1
13	ストライク取付木ネジ	サラ木ネジ 3.5×22	2	8	NLB-60 チューブラ錠		1	3	戸襖ツマミ		1
12	受箱		1	7	丸座取付木ネジ	丸木ネジ 3.5×10	2	2	丸座(φ50)		1
11	調整ストライク S-25		1	6	座取付ネジ	バインド M4×25	2	1	レバーハンドル No.65A		1
品番	品名	寸法	員数	品番	品名	寸法	員数	品番	品名	寸法	員数

図法	単位	尺度	図面名称
3角法	mm	1/2	AL-65A-2M 外観図
(株)川口技研			図面番号
			DZ-2011-00



				10	調整ストライク S-25		1	5	ハンドル止メネジ	S.S.M6×10	1
				9	錠取付木ネジ	サラ木ネジ3.1×22	2	4	戸襖ツマミ		1
				8	フロントプレート		1	3	戸襖座		1
12	ストライク取付木ネジ	サラ木ネジ3.5×22	2	7	NLB-60 チューブラ錠		1	2	正方形座 SQ座		1
11	受箱		1	6	座取付ネジ	サラ小ネジ M4×25	2	1	レバーハンドル No.65A		1
品番	品名	寸法	員数	品番	品名	寸法	員数	品番	品名	寸法	員数

図法	単位	尺度	図面名称
3角法	mm	1/2	AL-65A-2SQ 外観図
(株)川口技研			図面番号
			DZ-2012-00