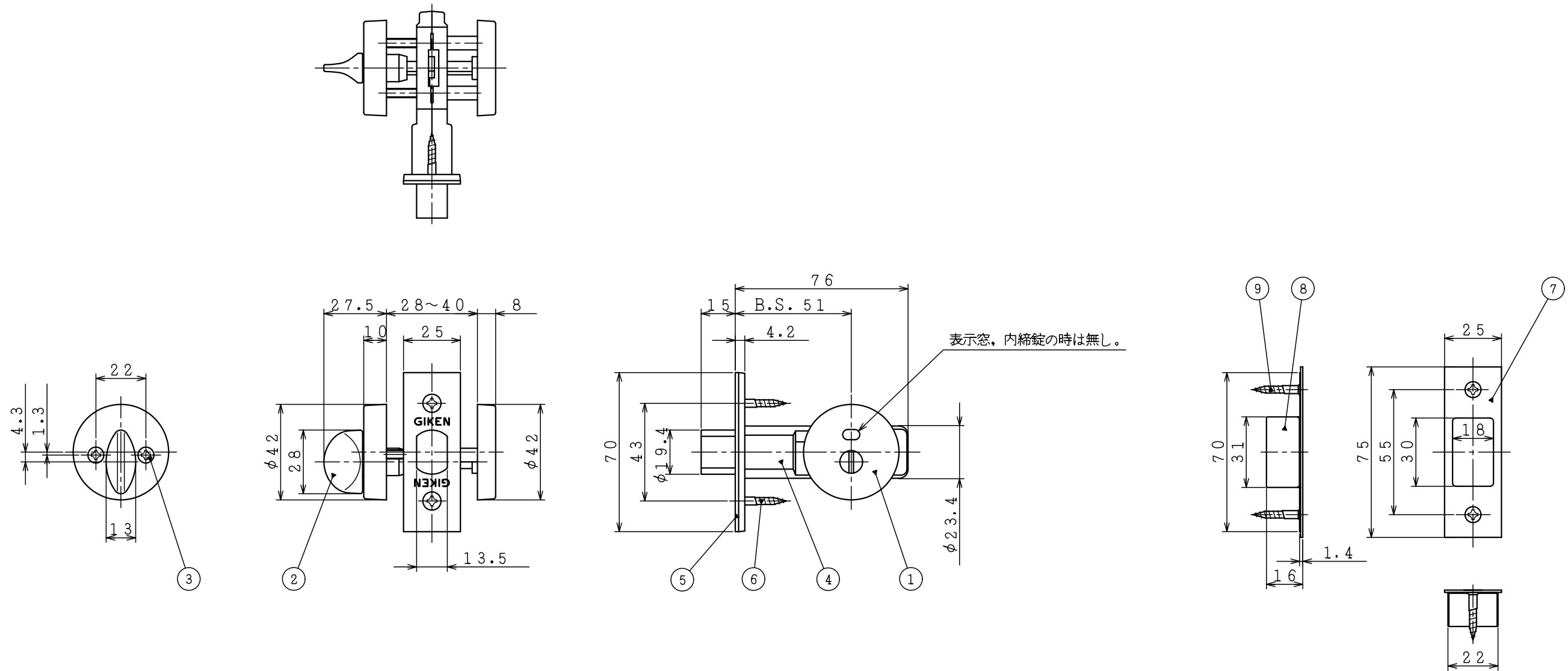


10	ストライク取付木ネジ	サヲ木ネジ3.5×22	2	5	BS-51チューブラ本締錠		1
9	受箱		1	4	座取付ネジ	ナベM4×30歯付座金付	2
8	ストライク(本締錠)		1	3	操作バー		1
7	錠取付木ネジ	サヲ木ネジ3.5×22	2	2	サムターン座(ネジ側)		1
6	フロントプレート		1	1	サムターン座(取付脚側)		1
品番	品名	寸法	員数	品番	品名	寸法	員数

図法	単位	尺度	図面名称
3角法	mm	1/2	サムターン錠 空錠(両面サムターン錠) S1 外観図
(株)川口技研			図面番号 DZ-2029-00



※本図は、S4を表わす。

9	ストライク取付木ネジ	サヲ木ネジ3.5×22	1	5	フロントプレート		1
8	受箱		1	4	BS-51チューブラ本締錠		2
7	ストライク(本締錠)		2	3	サムターン取付ネジ	ナベM4×30歯付座金付	1
6	錠取付木ネジ	サヲ木ネジ3.5×22	1	2	サムターン		1
				1	表示座(内締座)		1
品番	品名	寸法	員数	品番	品名	寸法	員数

図法	単位	尺度	図面名称
3角法	mm	1/2	サムターン錠、S4(3) 外観図
(株)川口技研			図面番号
			DZ-2030-00