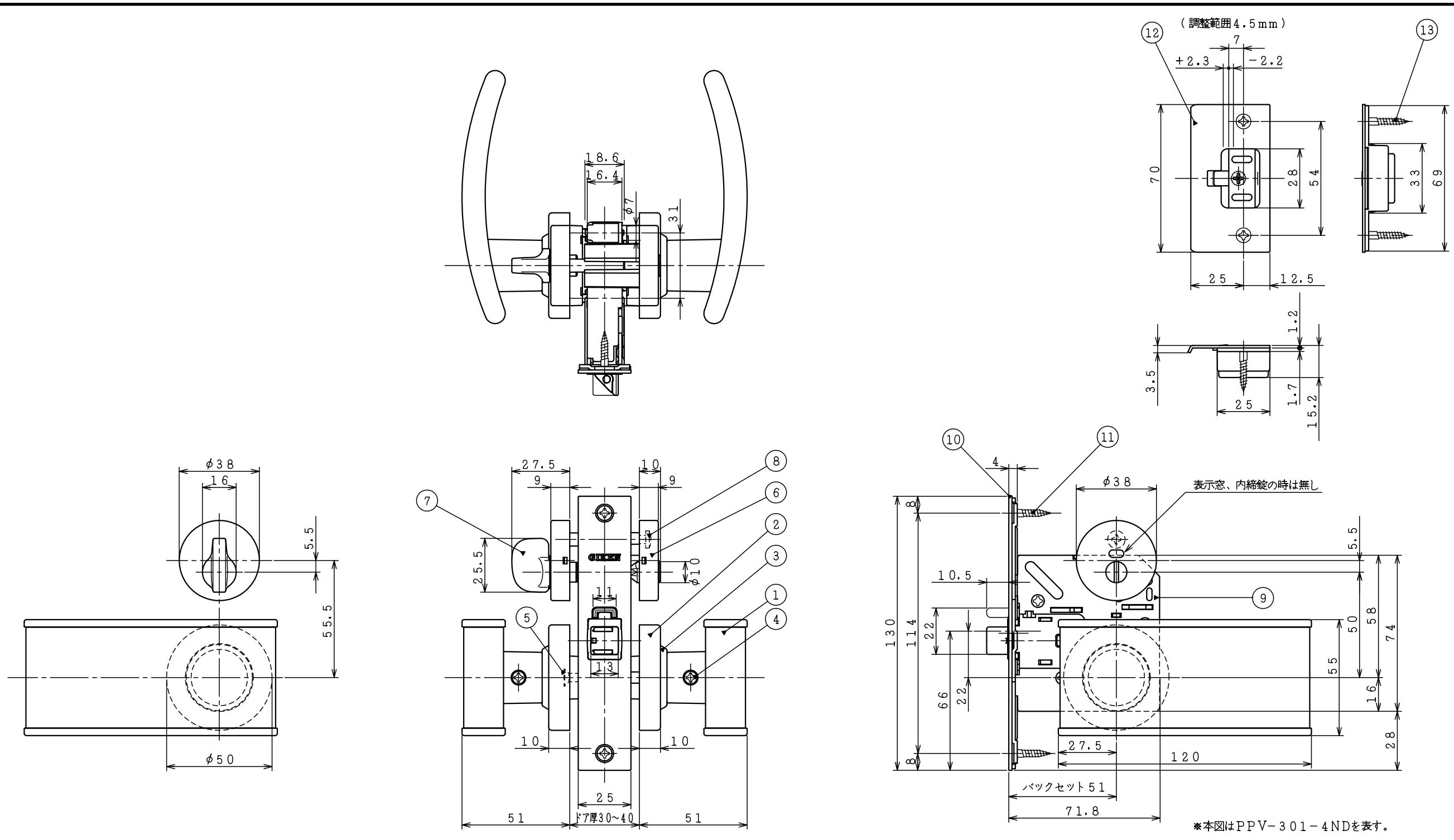


10	ストライク取付木ネジ	サラ木ネジ3.5×22	2	5	丸座取付ネジ	サラ小ネジ M4×30	2
9	ギア式調整ストライクC25K		1	4	ハンドル止メネジ	サラ D6 M4×16	2
8	錠取付木ネジ	サラ木ネジ3.5×22	2	3	化粧カバー		2
7	フロントプレート		1	2	丸座		1
6	PPV プッシュプルケースロック		1	1	プッシュプル用レバーハンドル No.301		1
品番	品名	寸法	員数	品番	品名	寸法	員数

図法	単位	尺度	図面名称
3角法	mm	1/2	プッシュプル錠 PPV-301-1M-Cr 外観図
(株)川口技研			図面番号 DZ-2026-00



				10	フロントプレート		1	5	丸座取付ネジ	サラ小ネジ M4×30	2
				9	PPV プッシュプルケースロック		1	4	ハンドル止メネジ	サラ D6 M4×16	2
13	ストライク取付木ネジ	サラ木ネジ3.5×22	2	8	ND座取付ネジ	バインド M4×25	1	3	化粧カバー		2
12	ギア式調整ストライクC25K		1	7	サムターン座		1	2	丸座		1
11	錠取付木ネジ	サラ木ネジ3.5×22	2	6	ND座 表示座(内締座)		1	1	プッシュプル用レバーハンドル No.301		1
	品名	寸法	員数	品番	品名	寸法	員数	品番	品名	寸法	員数

図法	単位	尺度	図面名称
3角法	mm	1/2	プッシュプル錠 PPV-301-4(3)ND-Cr 外観図
(株)川口技研			図面番号 DZ-2027-00