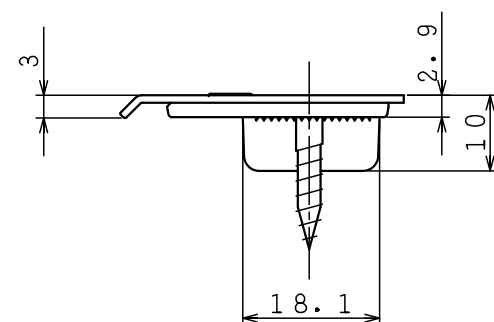
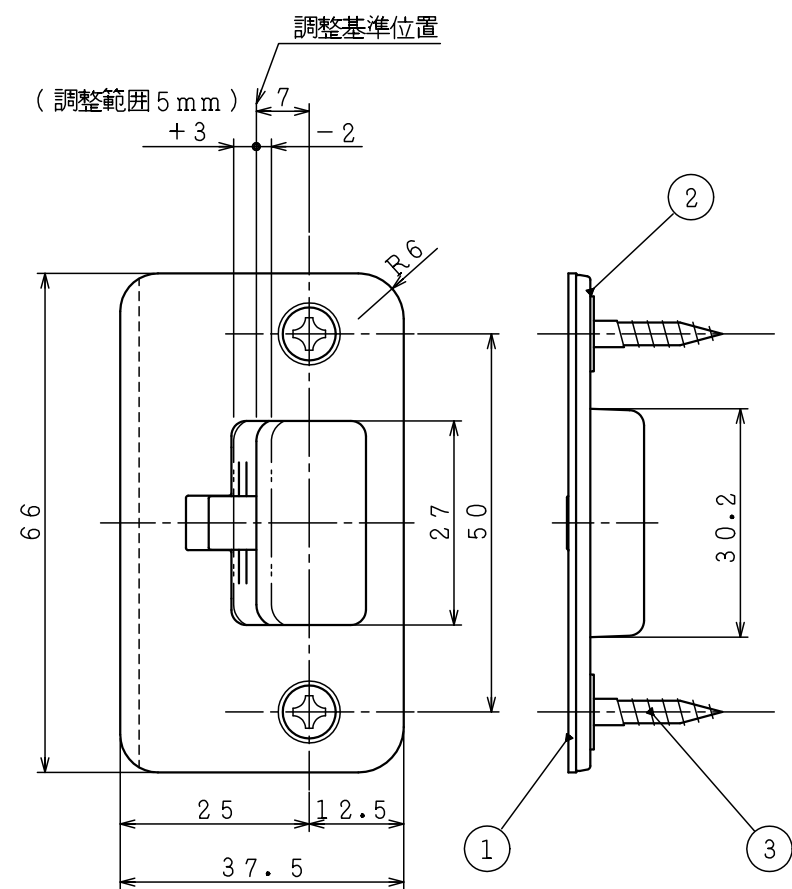


| | | | |
|----|--------------|-------------|----|
| 3 | ストライク取付木ネジ | サヲ木ネジ3.5×22 | 2 |
| 2 | 受箱 | | 1 |
| 1 | 調整ストライク S-25 | | 1 |
| 品番 | 品名 | 寸法 | 員数 |

| | | | |
|---------|----|-----|--------------------|
| 図法 | 単位 | 尺度 | 図面名称 |
| 3角法 | mm | 1/1 | 調整ストライク S-25 |
| (株)川口技研 | | | 図面番号 EZ-1415-00 |



| | | | |
|----|------------------|-------------|----|
| 3 | ストライク取付木ネジ | サヲ木ネジ3.5×22 | 2 |
| 2 | 受箱 | | 1 |
| 1 | 調整ストライク S-25(6R) | | 1 |
| 品番 | 品名 | 寸法 | 員数 |

| | | | |
|---------|----|-----|--------------------|
| 図法 | 単位 | 尺度 | 図面名称 |
| 3角法 | mm | 1/1 | 調整ストライク S-25(6R) |
| (株)川口技研 | | | 図面番号 EZ-1416-00 |