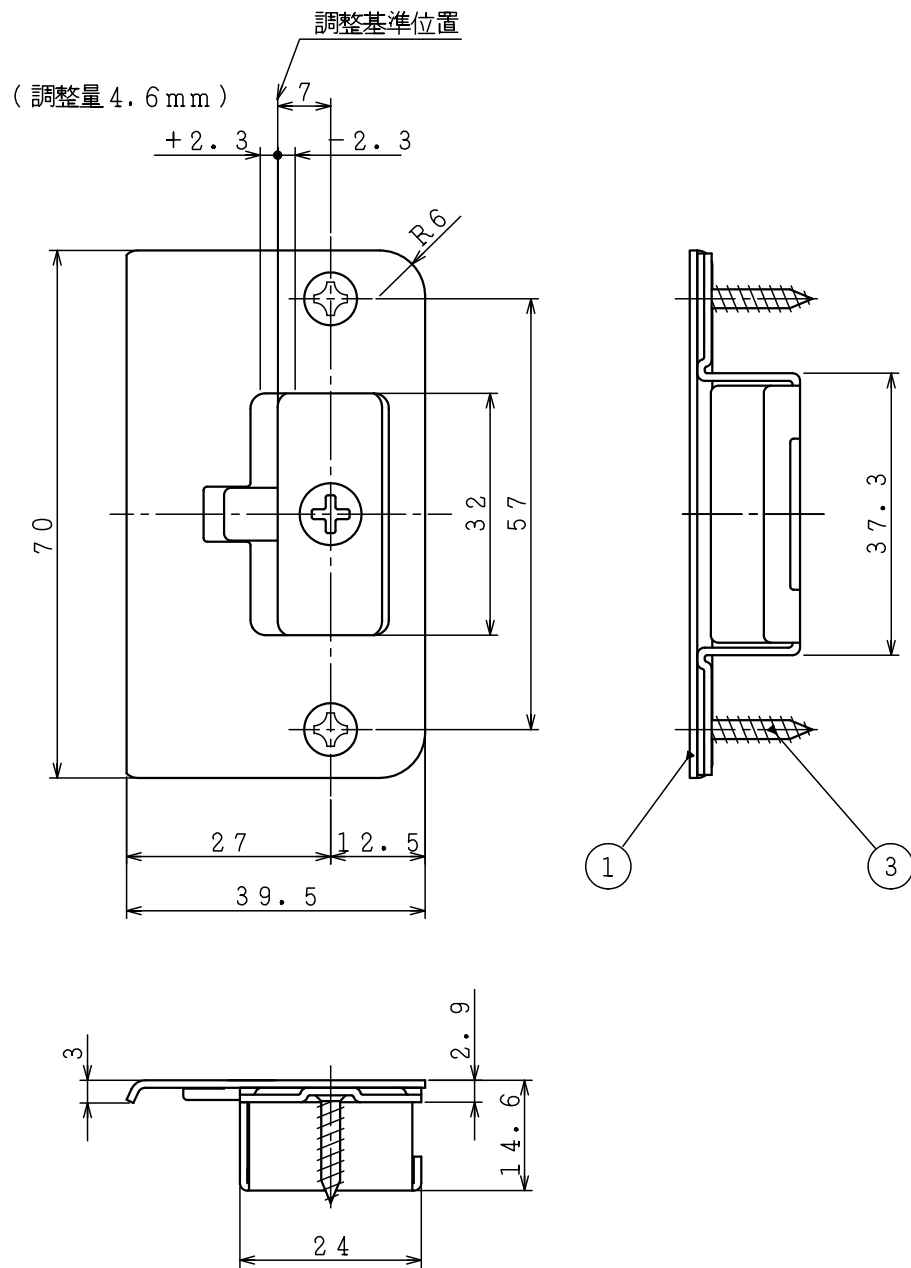


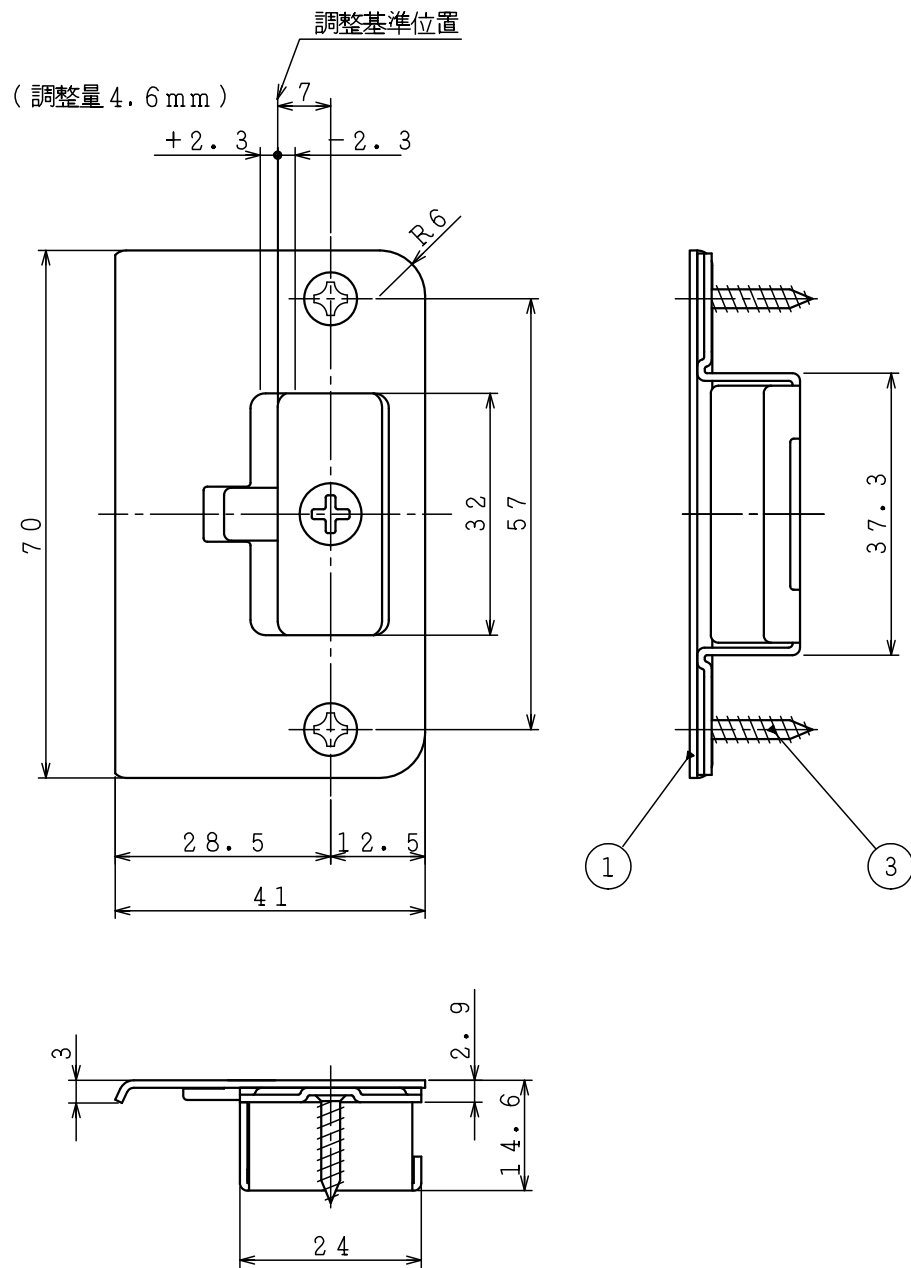
2	ストライク取付木ネジ	サラタツピング3.5×16	2
1	カム式調整ストライク KM-25		1
品番	品名	寸法	員数

図法	単位	尺度	図面名称
3角法	mm	1/1	カム式調整ストライク KM-25
(株)川口技研			図面番号 EZ-1425-00



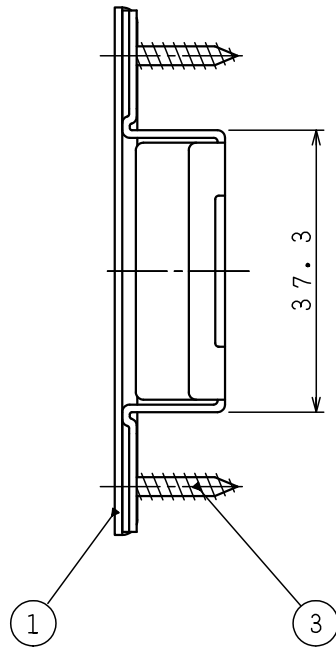
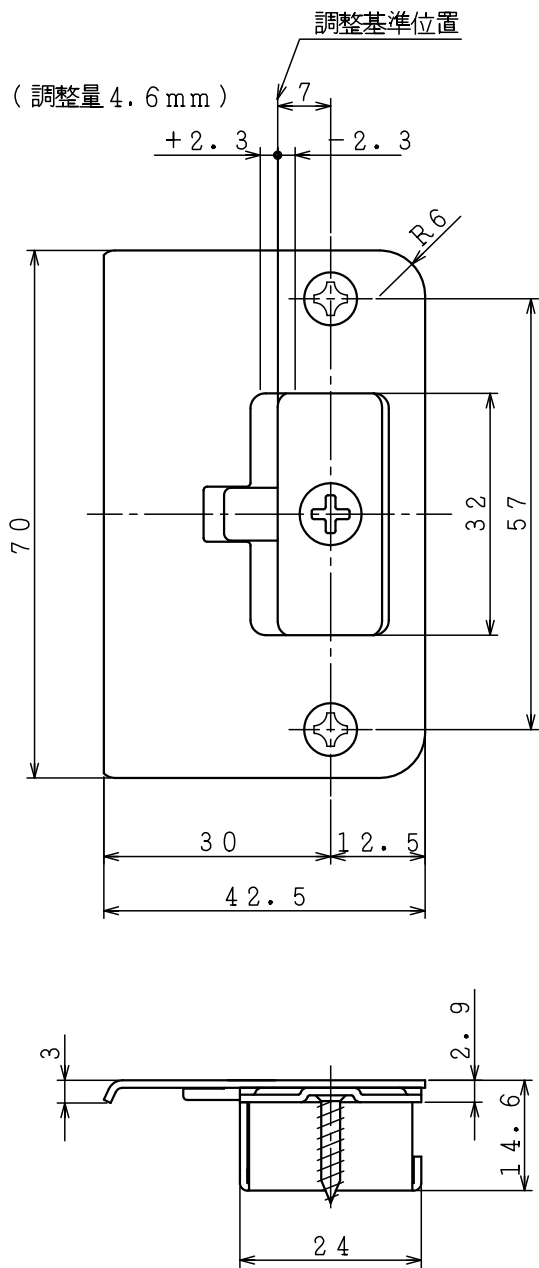
2	ストライク取付木ネジ	サラタツピング3.5×16	2
1	カム式調整ストライク KM-27		1
品番	品名	寸法	員数

図法	単位	尺度	図面名称
3角法	mm	1/1	カム式調整ストライク KM-27
(株)川口技研			図面番号 EZ-1426-00



2	ストライク取付木ネジ	サラタツピング3.5×16	2
1	カム式調整ストライク KM-28.5		1
品番	品名	寸法	員数

図法	単位	尺度	図面名称
3角法	mm	1/1	カム式調整ストライク KM-28.5
(株)川口技研			図面番号 EZ-1427-00



2	ストライク取付木ネジ	サラタツピング3.5×16	2
1	カム式調整ストライク KM-30		1
品番	品名	寸法	員数

図法	単位	尺度	図面名称
3角法	mm	1/1	カム式調整ストライク KM-30
(株)川口技研			図面番号 EZ-1428-00