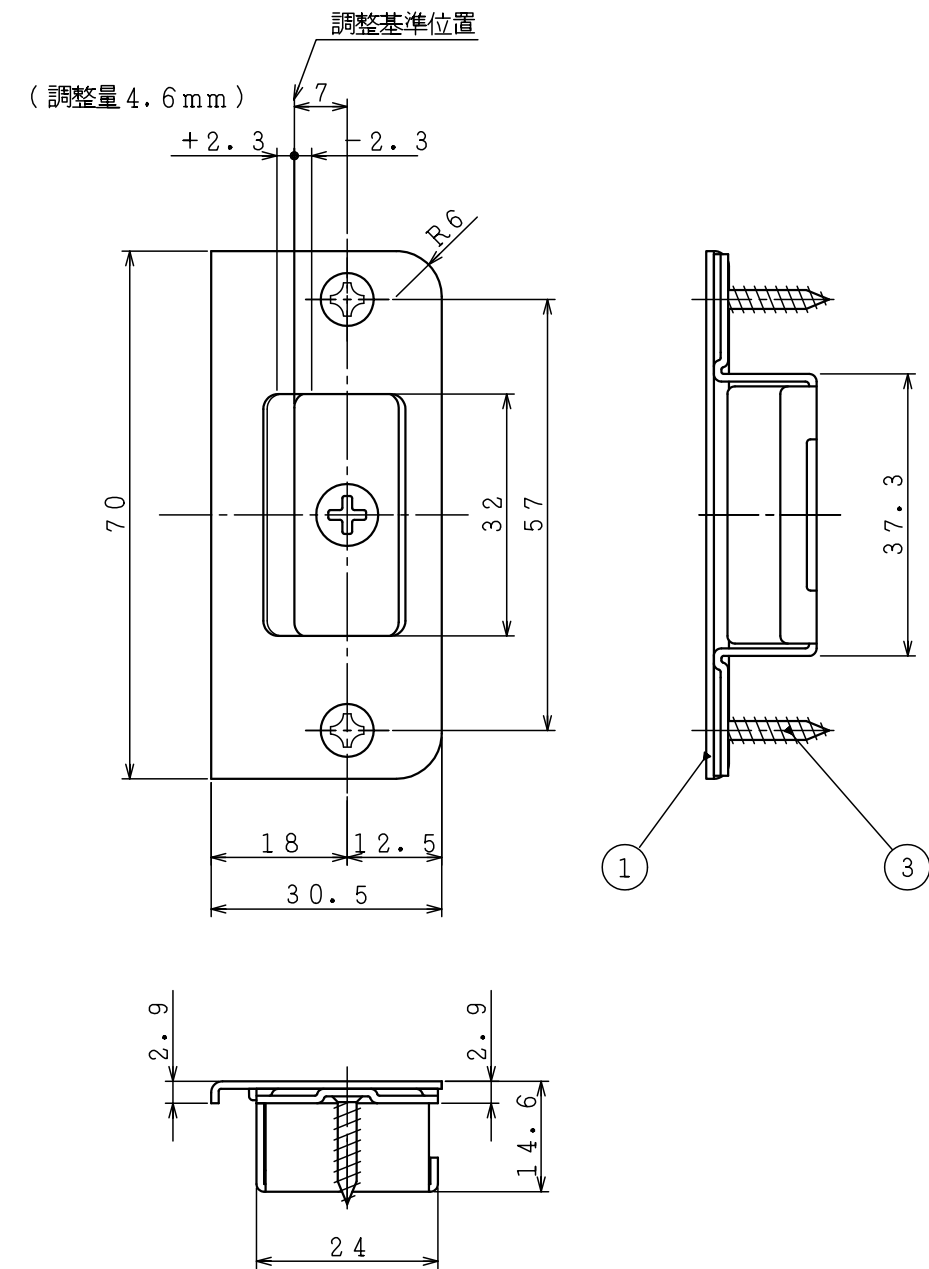


2	ストライク取付木ネジ	サラタツピング3.5x16	2
1	カム式調整ストライク KM-16.5		1
品番	品名	寸法	員数

図法	単位	尺度	図面名称
3角法	mm	1/1	カム式調整ストライク KM-16.5
(株)川口技研			図面番号 EZ-1423-00



2	ストライク取付木ネジ	サラタツピング3.5x16	2
1	カム式調整ストライク KM-18		1
品番	品名	寸法	員数

図法	単位	尺度	図面名称
3角法	mm	1/1	カム式調整ストライク KM-18
(株)川口技研			図面番号 EZ-1424-00