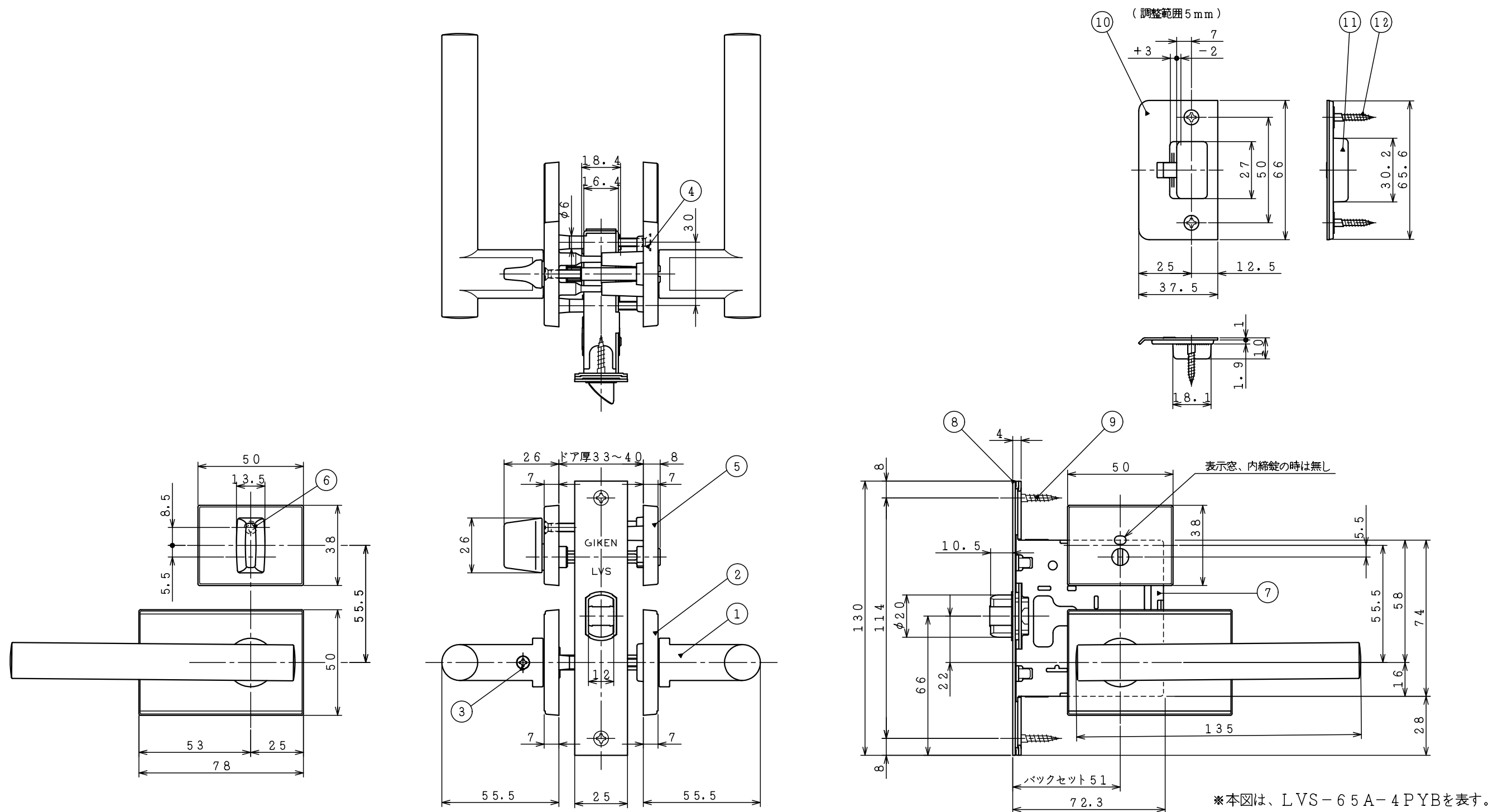


10	ストライク取付木ネジ	サラ木ネジ3.5×22	2	5	LVS-3-51 ケースロック		1
9	受箱		1	4	座取付ネジ	サラ小ネジ M4×30	2
8	調整ストライク S-25		1	3	ハンドル止メネジ	S.S.M6×10	1
7	錠取付木ネジ	サラ木ネジ3.5×22	2	2	長方形座 YB座		1
6	フロントプレート		1	1	レバーハンドル No.65A		1
品番	品名	寸法	員数	品番	品名	寸法	員数

図法	単位	尺度	図面名称
3角法	mm	1/2	LVS-65A-1YB 外觀図
(株)川口技研			図面番号
			DZ-1989-00



12	ストライク取付木ネジ	サラ木ネジ3.5×22	2	7	LVS-3-51 ケースロック		1	2	長方形座 YB座		1
11	受箱		1	6	P座取付ネジ	サラ小ネジD6, M4×25	1	1	レバーハンドル No.65A		1
10	調整ストライク S-25		1	5	P座 表示(内締)座		1	5	P座 表示(内締)座		1
9	錠取付木ネジ	サラ木ネジ3.5×22	2	4	座取付ネジ	サラ小ネジ M4×30	2	4	座取付ネジ	サラ小ネジ M4×30	2
8	フロントプレート		1	3	ハンドル止メネジ	S.S.M6×10	1	3	ハンドル止メネジ	S.S.M6×10	1

品番	品名	寸法	員数	品番	品名	寸法	員数	品番	品名	寸法	員数
----	----	----	----	----	----	----	----	----	----	----	----

図法	単位	尺度	図面名称
3角法	mm	1/2	LVS-65A-4(3)PYB 外観図
(株)川口技研			図面番号
			DZ-1990-00