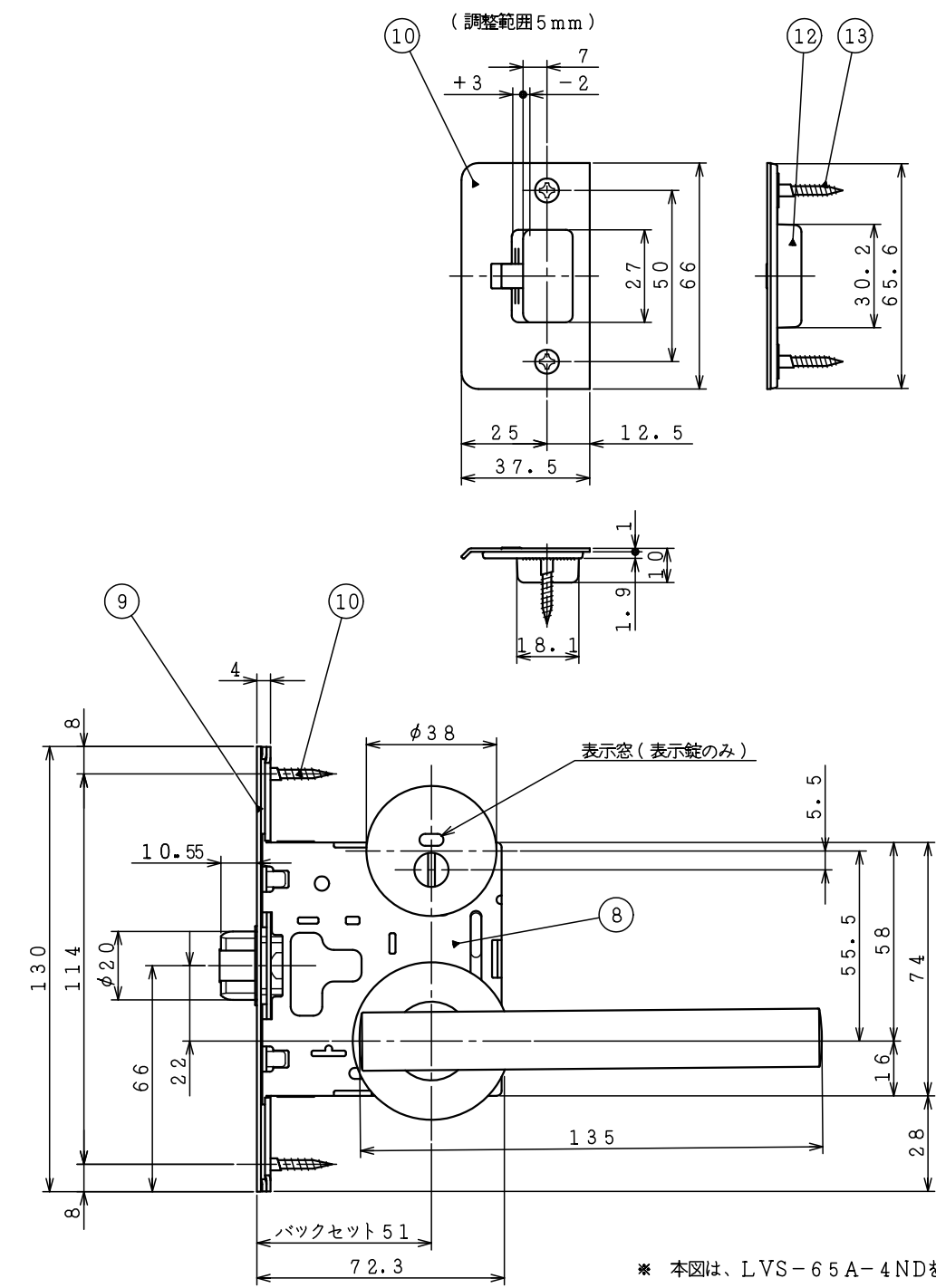
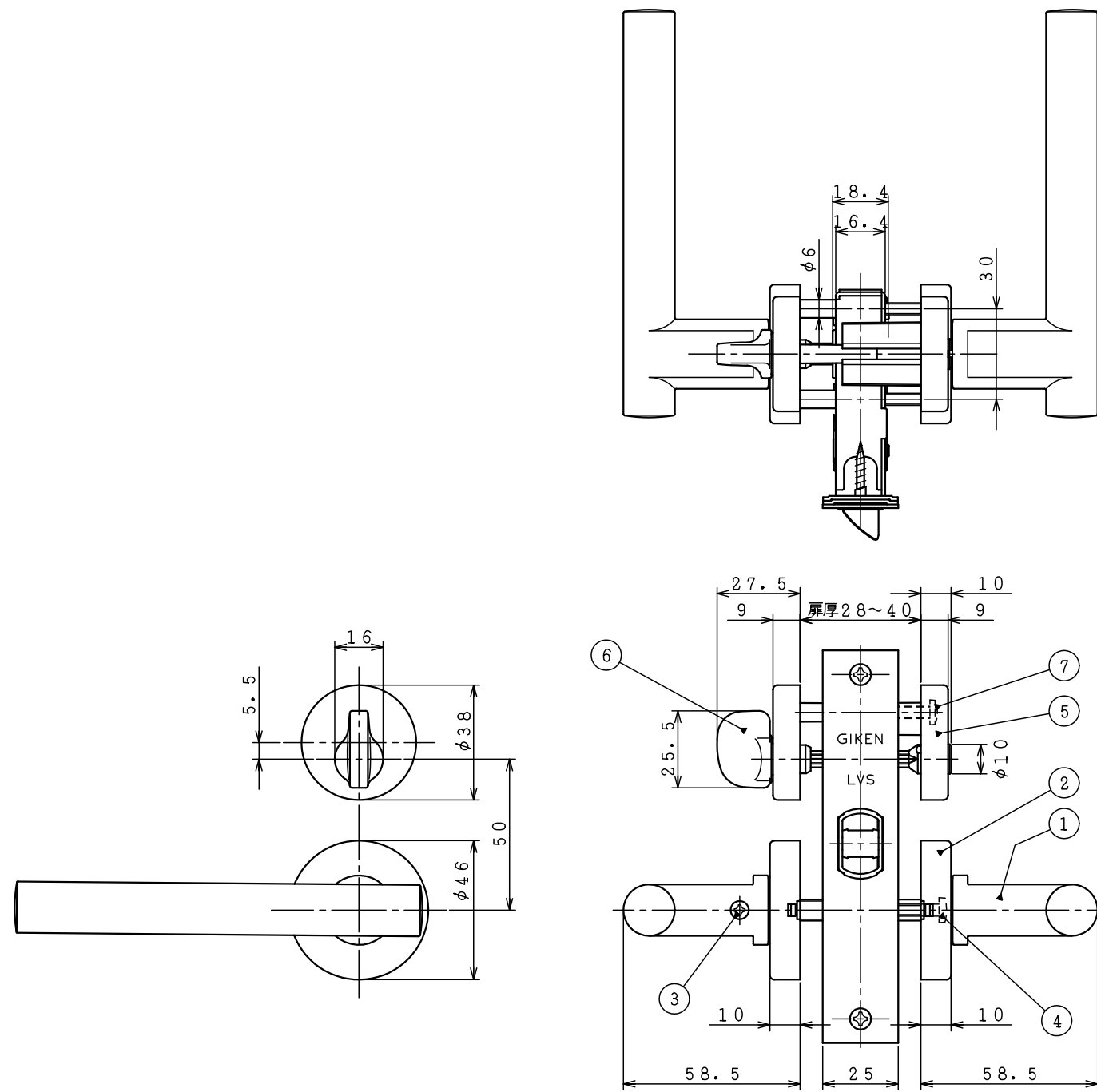


10	ストライク取付木ネジ	サラ木ネジ3.5×22	2	5	LVS-3-51 ケースロック		1
9	受箱		1	4	丸座取付ネジ	バインド M4×25	2
8	調整ストライク S-25		1	3	ハンドル止メネジ	S.S.M6×10	1
7	錠取付木ネジ	サラ木ネジ3.5×22	2	2	丸座		1
6	フロントプレート		1	1	レバーハンドル No.65A		1
品番	品名	寸法	員数	品番	品名	寸法	員数

図法	単位	尺度	図面名称
3角法	mm	1/2	LVS-65A-1M 外観図
(株)川口技研			図面番号
			DZ-1982-00



\* 本図は、LVS-65A-4NDを表す。

				10	錠取付木ネジ	サラ木ネジ3.5×22	2	5	ND座 表示(内締)座		1
				9	フロントプレート		1	4	丸座取付ネジ	バインド M4×25	2
13	ストライク取付木ネジ	サラ木ネジ3.5×22	2	8	LVS-3-51 ケースロック		1	3	ハンドル止メネジ	S.S.M6×10	1
12	受箱		1	7	ND座取付ネジ	バインド M4×25	1	2	丸座		1
11	調整ストライク S-25		1	6	サムターン		1	1	レバーハンドル No.65A		1
品番	品名	寸法	員数	品番	品名	寸法	員数	品番	品名	寸法	員数

図法	単位	尺度	図面名称
3角法	mm	1/2	LVS-65A-4(3)ND 外観図
(株)川口技研			図面番号
			DZ-1983-00