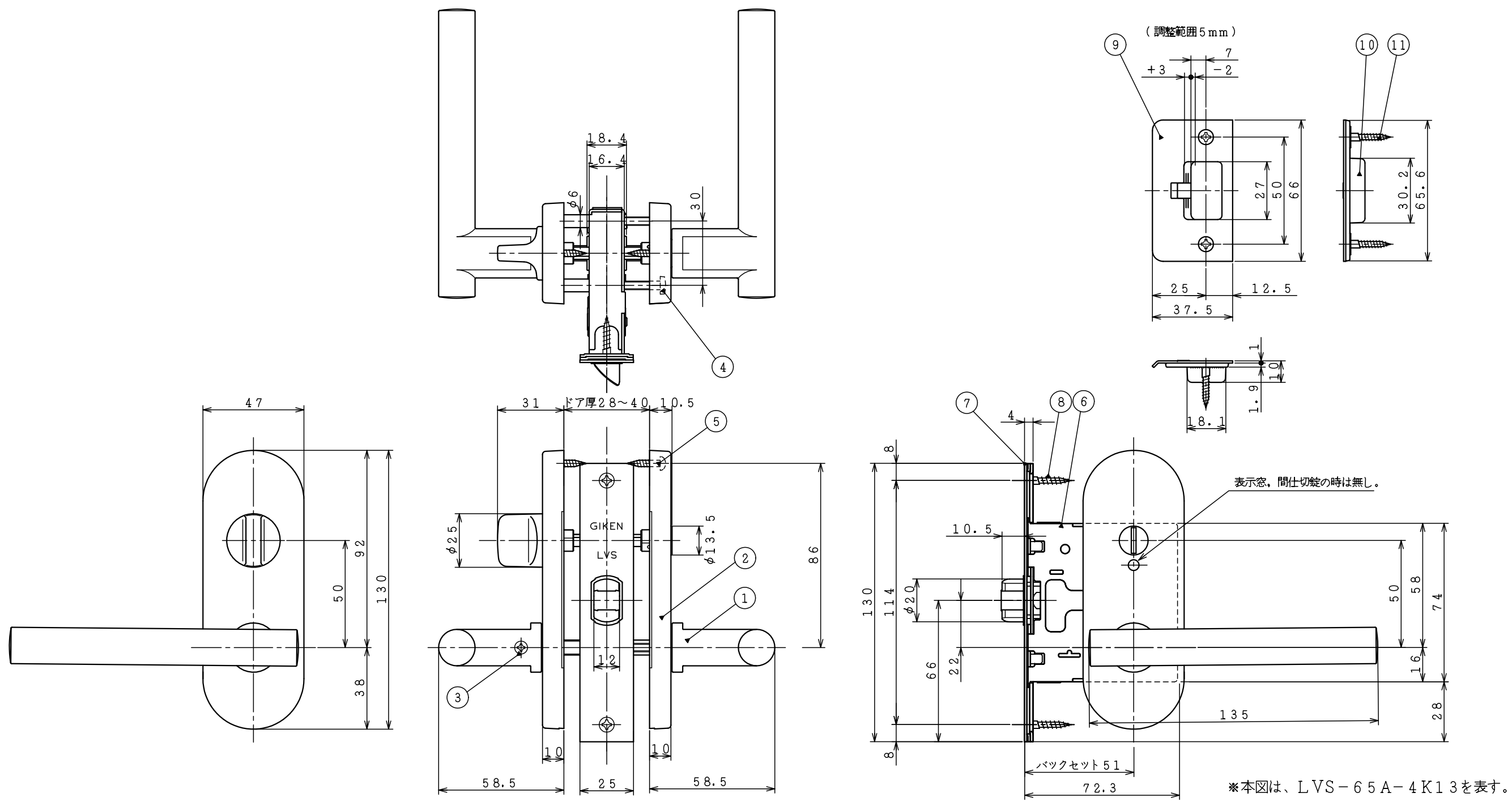


11	ストライク取付木ネジ	サラ木ネジ3.5×22	2	6	LVS-3-51 ケースロック		1	1	レバーハンドル No.65A		1
品番	品名	寸法	員数	品番	品名	寸法	員数	品番	品名	寸法	員数
				10	受箱		1	5	座取付木ネジ	丸木ネジ3.5×16	2
				9	調整ストライク S-25		1	4	座呼込ネジ	バインド M4×25	2
				8	錠取付木ネジ	サラ木ネジ3.5×22	2	3	ハンドル止メネジ	S.S.M6×10	1
				7	フロントプレート		1	2	K13型座 空錠		1

図法	単位	尺度	図面名称
3角法	mm	1/2	LVS-65A-1K13 外観図
(株)川口技研			図面番号
			DZ-1992-00



11	ストライク取付木ネジ	サラ木ネジ3.5x22	2	6	LVS-3-51 ケースロック		1	1	レバーハンドル No.65A		1
品番	品名	寸法	員数	品番	品名	寸法	員数	品番	品名	寸法	員数
				10	受箱		1	5	座取付木ネジ	丸木ネジ3.5x16	2
				9	調整ストライク S-25		1	4	座呼込ネジ	バインド、M4x25	2
				8	錠取付木ネジ	サラ木ネジ3.5x22	2	3	ハンドル止メネジ	S.S.M6x10	1
				7	フロントプレート		1	2	K13型座 表示(内締)錠		1

図法	単位	尺度	図面名称
3角法	mm	1/2	LVS-65A-4(3)K13 外觀図
(株)川口技研			図面番号
			DZ-1993-00