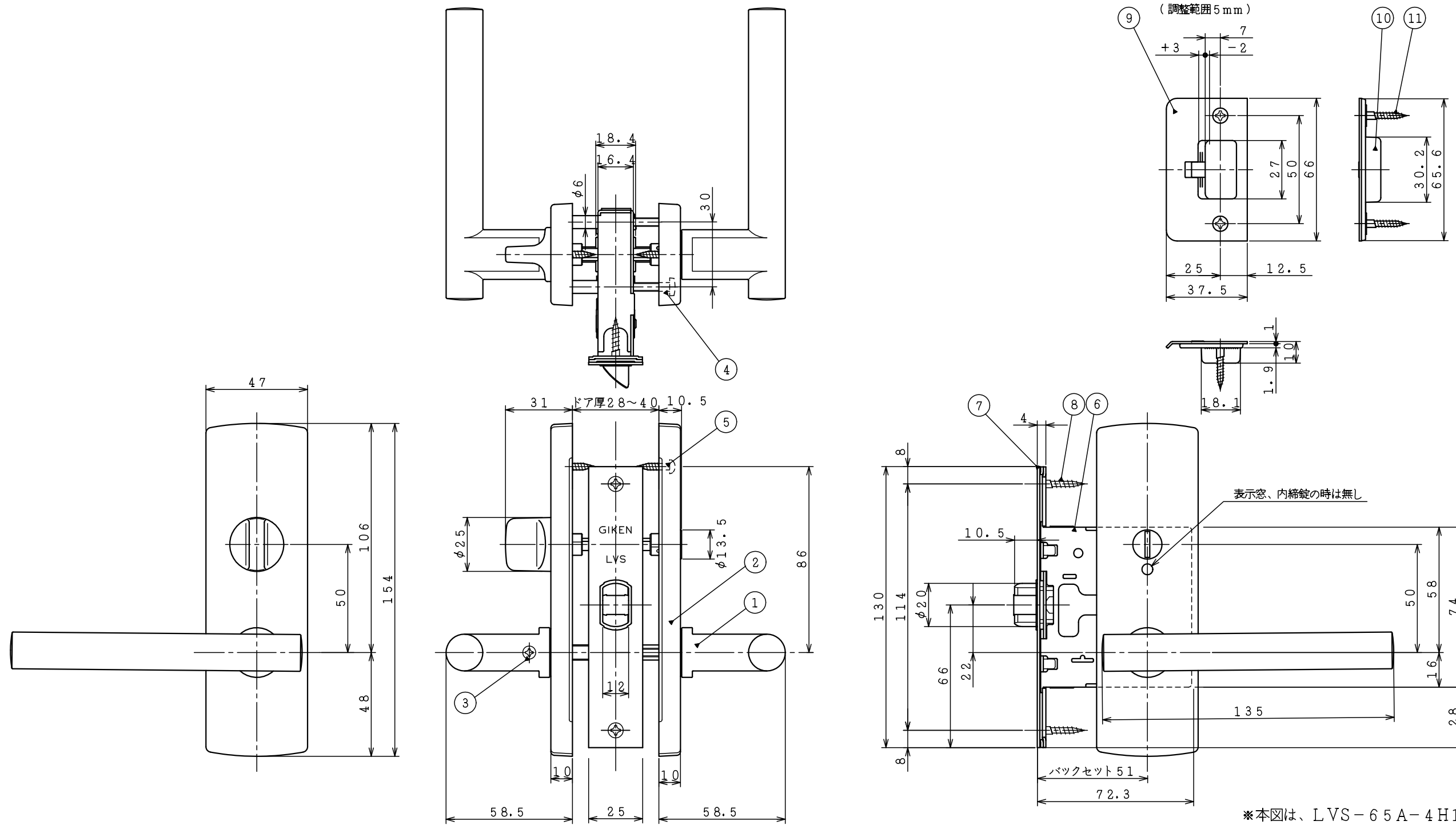


1 1	ストライク取付木ネジ	サラ木ネジ3.5×22	2	6	LVS-3-51 ケースロック		1	1	レバーハンドル No.65A		1
品番	品名	寸法	員数	品番	品名	寸法	員数	品番	品名	寸法	員数
				10	受箱		1	5	座取付木ネジ	丸木ネジ3.5×16	2
				9	調整ストライク S-25		1	4	座呼込ネジ	バインド M4×25	2
				8	錠取付木ネジ	サラ木ネジ3.5×22	2	3	ハンドル止メネジ	S.S.M6×10	1
				7	フロントプレート		1	2	H15型座 空錠		1

図法	単位	尺度	図面名称
3角法	mm	1/2	LVS-65A-1H15 外觀図
(株)川口技研			図面番号
			DZ-1995-00



*本図は、LVS-65A-4H15を表す。

11	ストライク取付木ネジ	サラ木ネジ3.5×22	2	6	LVS-3-51 ケースロック		1	1	レバーハンドル No.65A		1
10	受箱			5	座取付木ネジ		1	5	丸木ネジ3.5×16		2
9	調整ストライク S-25			4	座呼込ネジ		1	4	バインド、M4×25		2
8	錠取付木ネジ	サラ木ネジ3.5×22	2	3	ハンドル止メネジ		2	3	S.S.M6×10		1
7	フロントプレート			2	H15型座 表示(内締)錠		1	2			1

品番	品名	寸法	員数	品番	品名	寸法	員数	品番	品名	寸法	員数
----	----	----	----	----	----	----	----	----	----	----	----

図法	単位	尺度	図面名称
3角法	mm	1/2	LVS-65A-4(3)H15 外観図
(株)川口技研			図面番号 DZ-1996-00