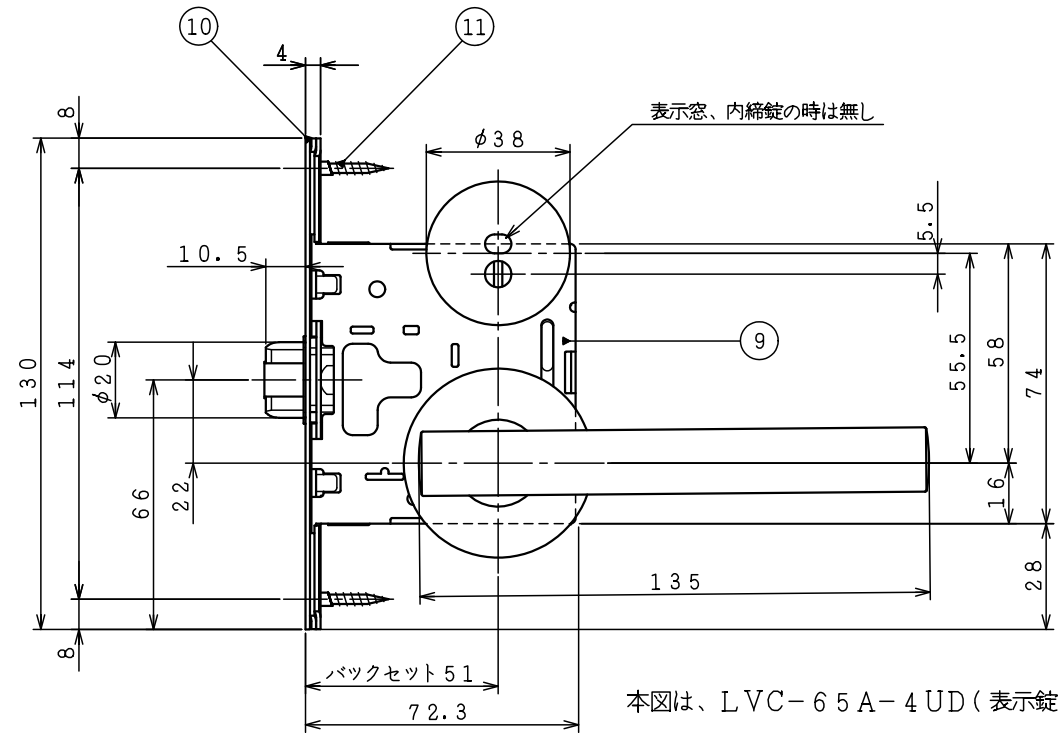
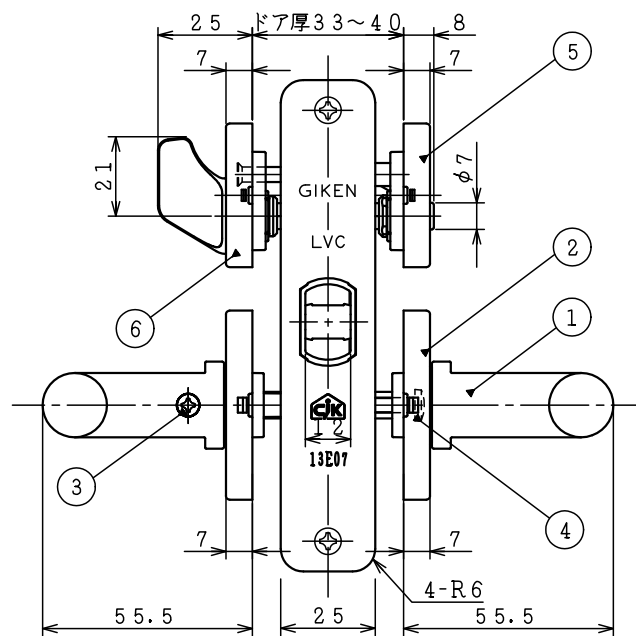
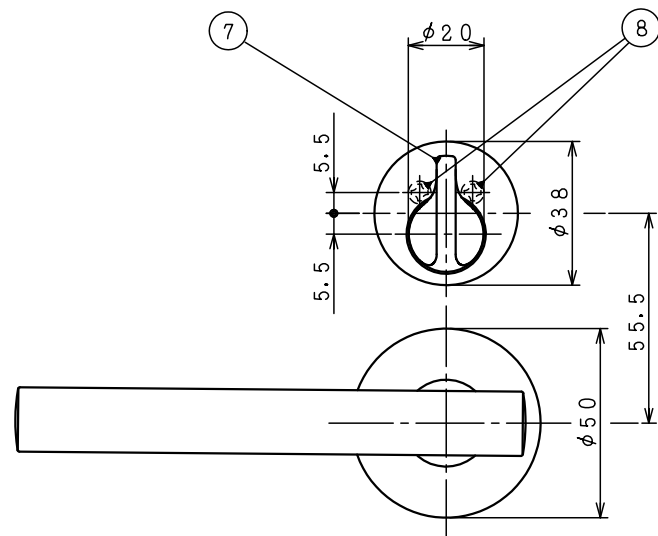
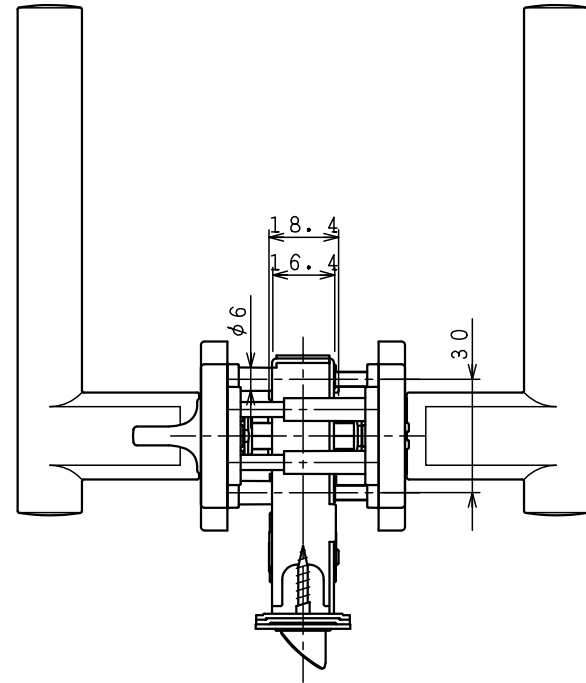


7	錠取付木ネジ	サラ木ネジ3.5×22	2	2	UM座		1
6	フロントプレート(6R)		1	1	レバーハンドル No.65A		1
5	LVC-3-51 ケースロック						1
4	座取付ネジ				バインド M4×25		2
3	ハンドル止メネジ				S.S.M6×10		1
品番	品名	寸法	員数	品番	品名	寸法	員数

図法	単位	尺度	図面名称
3角法	mm	1/2	LVC-65A-1UM(6R) 外観図
(株)川口技研			図面番号
			DZ-2015-00



本図は、LVC-65A-4UD(表示錠)を表わす。

11	錠取付木ネジ	サラ木ネジ3.5×22	2	6	UD座 サムターン座	1	1	レバーハンドル No.65A		1	
10	フロントプレート(6R)		1	5	UD座 表示(内締)座		1			1	
9	LVC-3-51 ケースロック		1	4	座取付ネジ			バインド M4×25		2	
8	UD座取付ネジ		2	3	ハンドル止メネジ			S.S.M6×10		1	
7	サムターン		1	2	UM座					1	
品番	品名	寸法	員数	品番	品名	寸法	員数	品番	品名	寸法	員数

図法	単位	尺度	図面名称
3角法	mm	1/2	LVC-65A-4(3)UD(6R) 外観図
(株)川口技研			図面番号
			DZ-2016-00