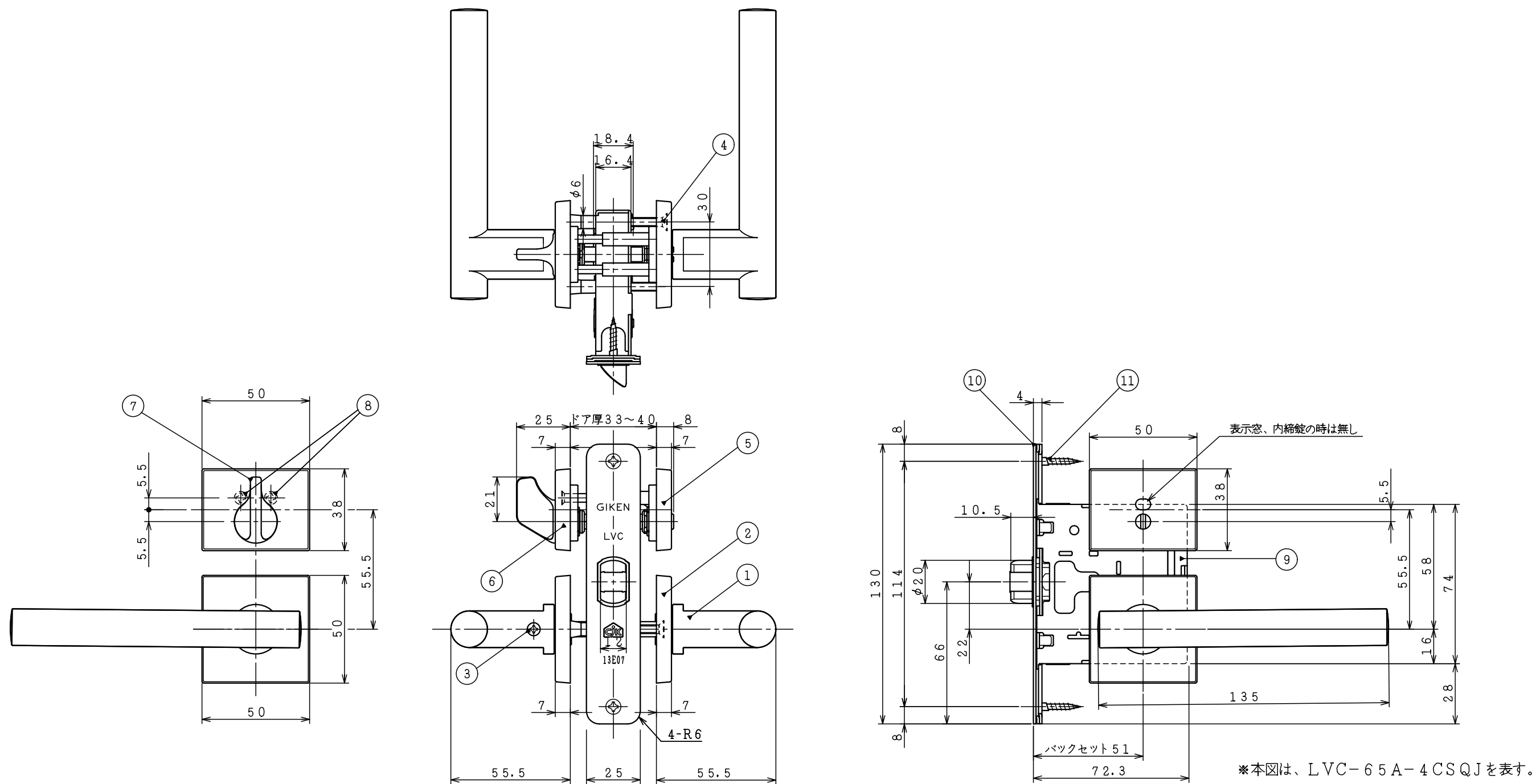


7	錠取付木ネジ	サラ木ネジ3.5×22	2	2	SQJ座		1
6	フロントプレート(6R)		1	1	レバーハンドル No.65A		1
5	LVC-3-51 ケースロック						1
4	座取付ネジ	サラ小ネジ M4×30	2				2
3	ハンドル止メネジ	S.S.M6×10	1				1
品番	品名	寸法	員数	品番	品名	寸法	員数

図法	単位	尺度	図面名称
3角法	mm	1/2	LVC-65A-1SQJ(6R) 外観図
(株)川口技研			図面番号 DZ-2018-00



*本図は、LVC-65A-4CSQJを表す。

1 1	錠取付木ネジ	サラ木ネジ3.5×22	2	6	C座 サムターン座	1	1	レバーハンドル No.65A		1	
品番	品名	寸法	員数	品番	品名	寸法	員数	品番	品名	寸法	員数
				1 0	フロントプレート(6R)		1	5	C座 表示(内締)座		1
				9	LVC-3-51 ケースロック		1	4	座取付ネジ	サラ小ネジ M4×30	2
				8	C座取付ネジ	十字付木ネジ1種、サラン小ネジ D6、φ3.5×30	2	3	ハンドル止メネジ	S.S.M6×10	1
				7	サムターン		1	2	SQJ座		1

図法	単位	尺度	図面名称
3角法	mm	1/2	LVC-65A-4(3)CSQJ(6R) 外觀図
(株)川口技研			図面番号 DZ-2019-00