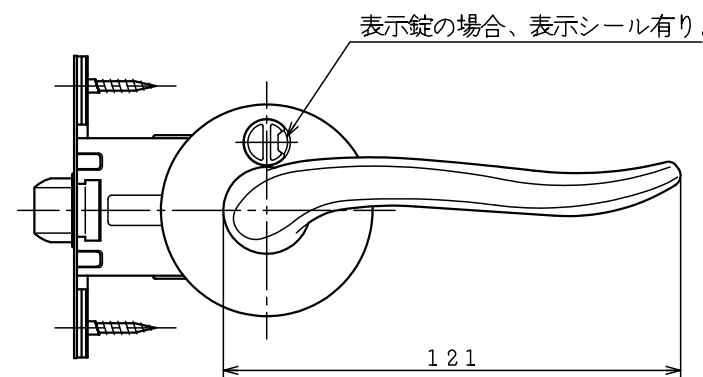
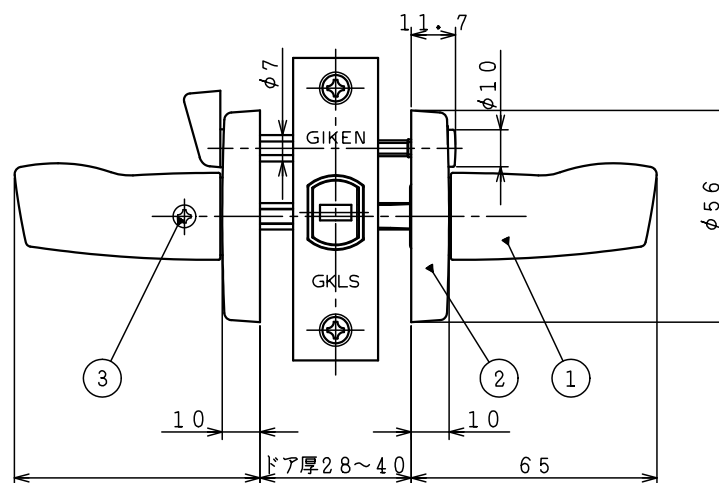
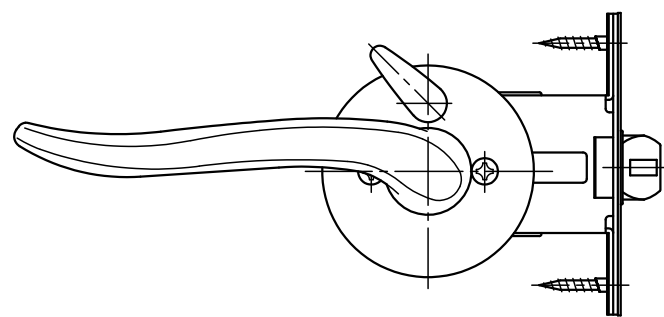
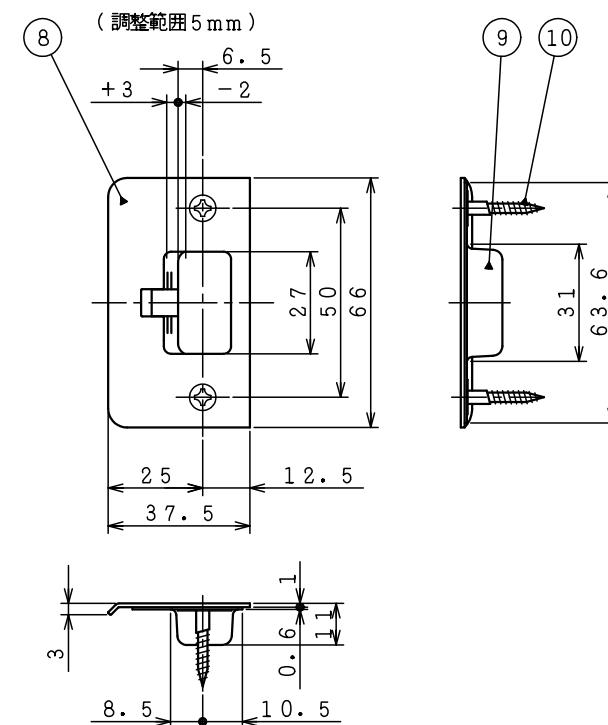
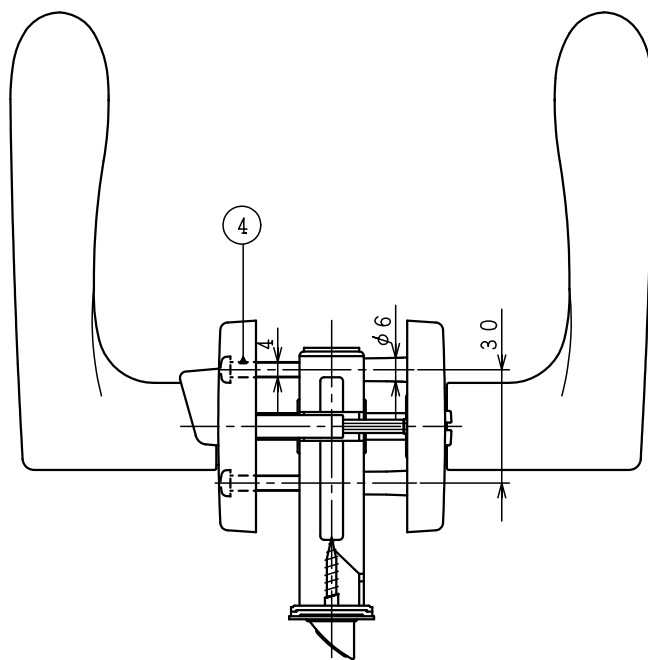
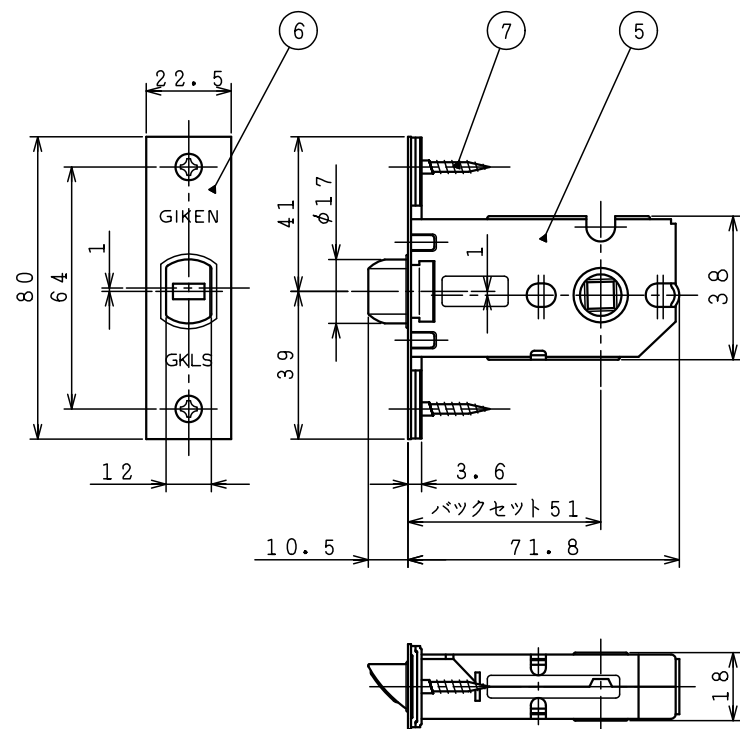


10	ストライク取付木ネジ	サラ木ネジ3.5×22	2	5	LSミニケース錠		1
9	受箱		1	4	座取付ネジ	ナベ M4×30	2
8	調整ストライク NS-25		1	3	ハンドル止メネジ	S.S.M6×10	1
7	錠取付木ネジ	サラ木ネジ3.5×22	2	2	KM座 空錠		1
6	フロントプレート		1	1	レバーハンドル No.32		1
品番	品名	寸法	員数	品番	品名	寸法	員数

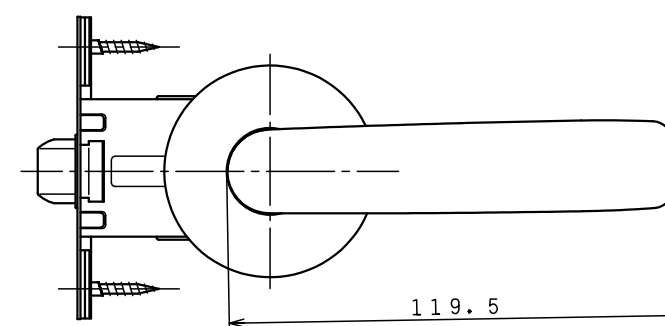
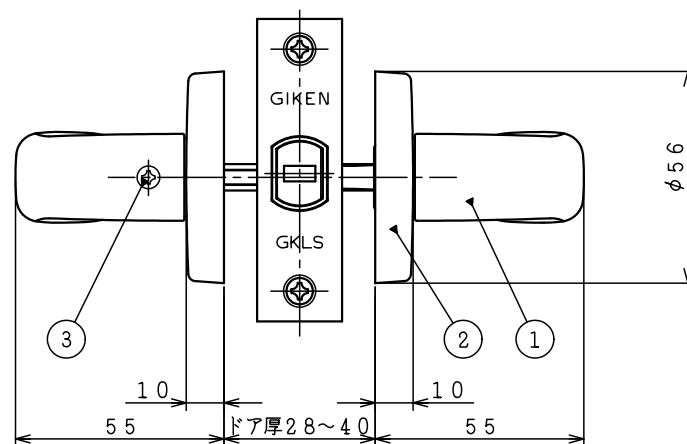
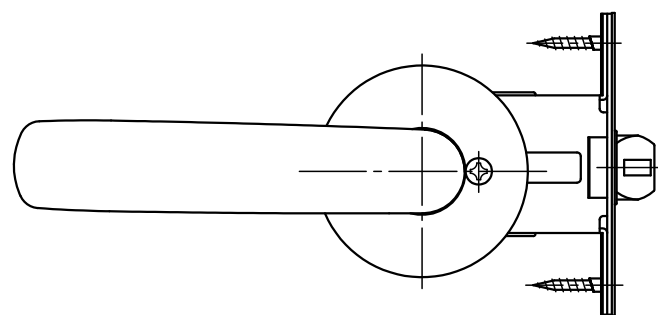
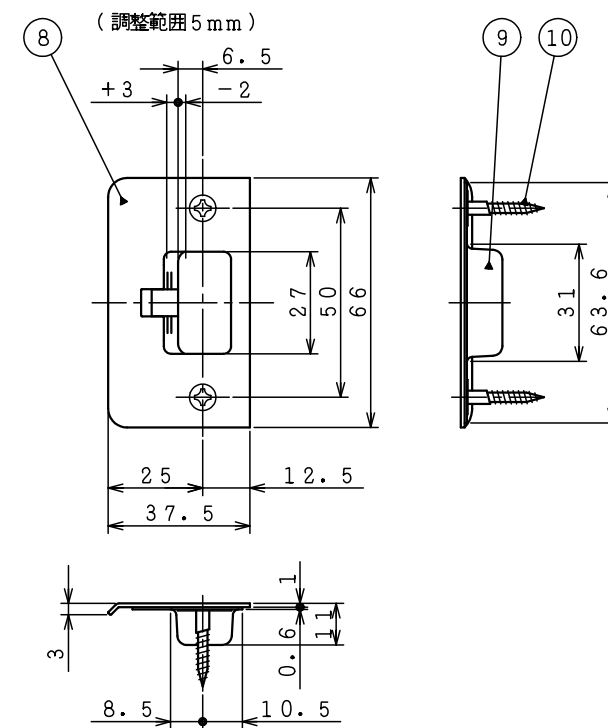
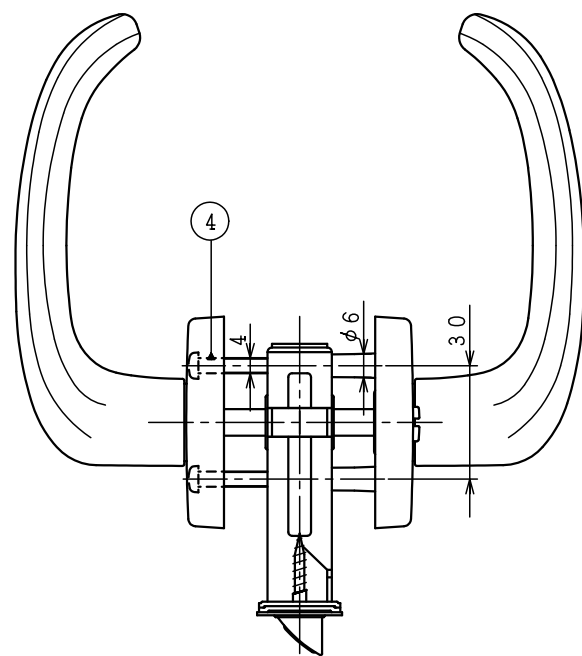
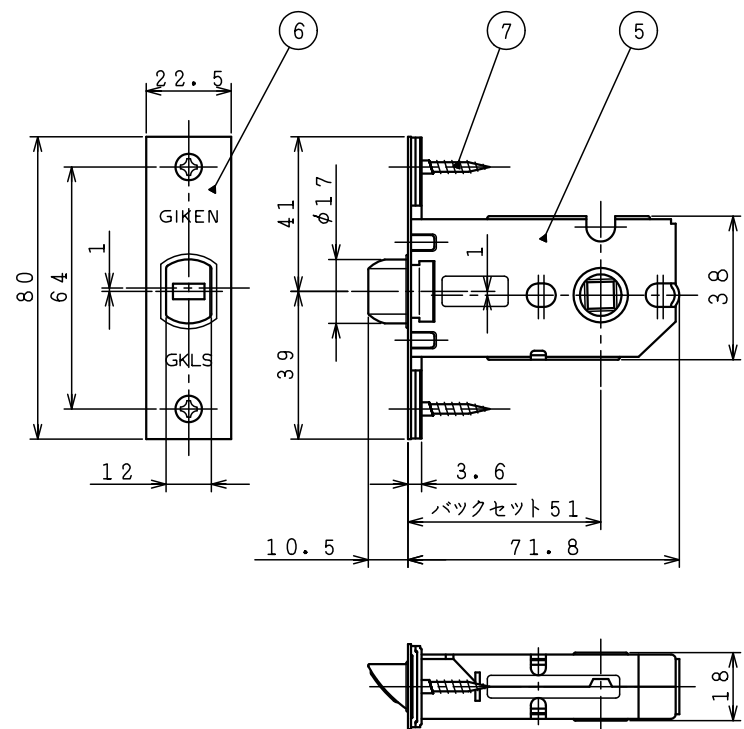
図法	単位	尺度	図面名称
3角法	mm	1/2	KLS-32-1KM 外観図
(株)川口技研			図面番号
			DZ-2111-00



\*本図は、KLS-32-4 KMを表す。

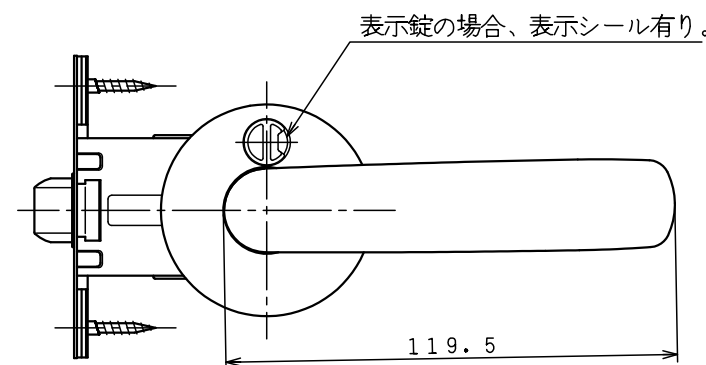
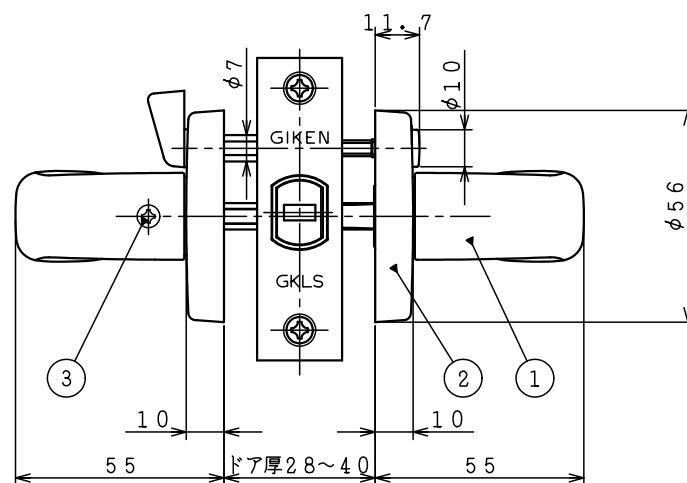
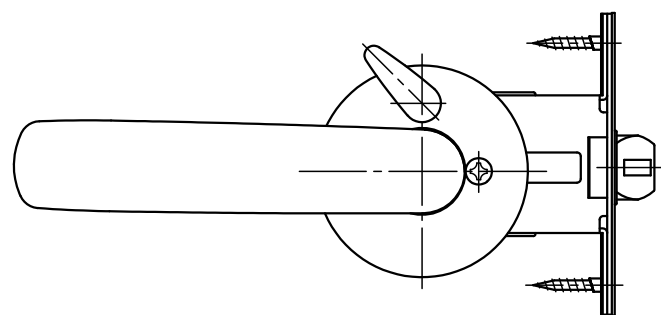
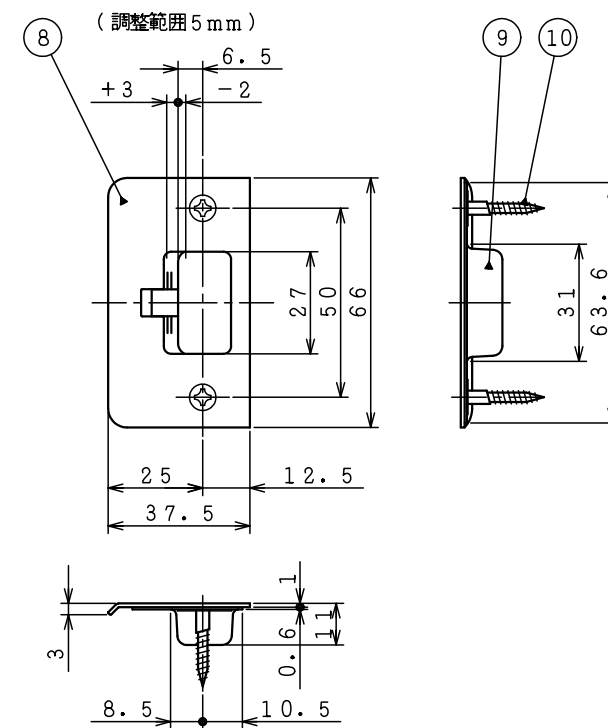
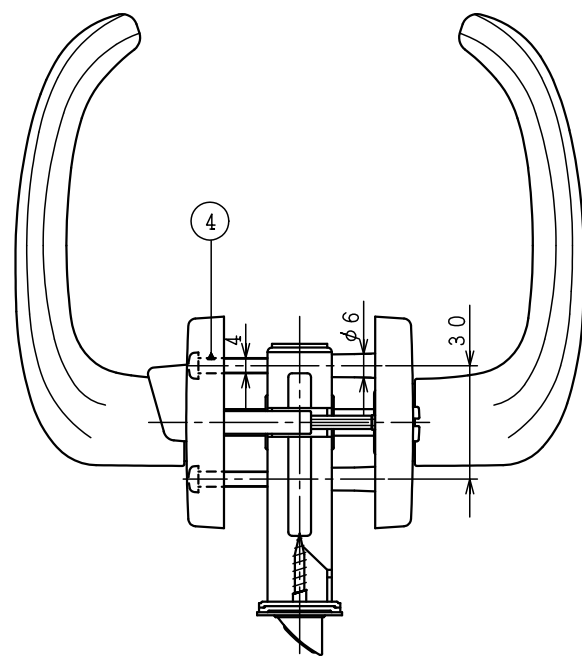
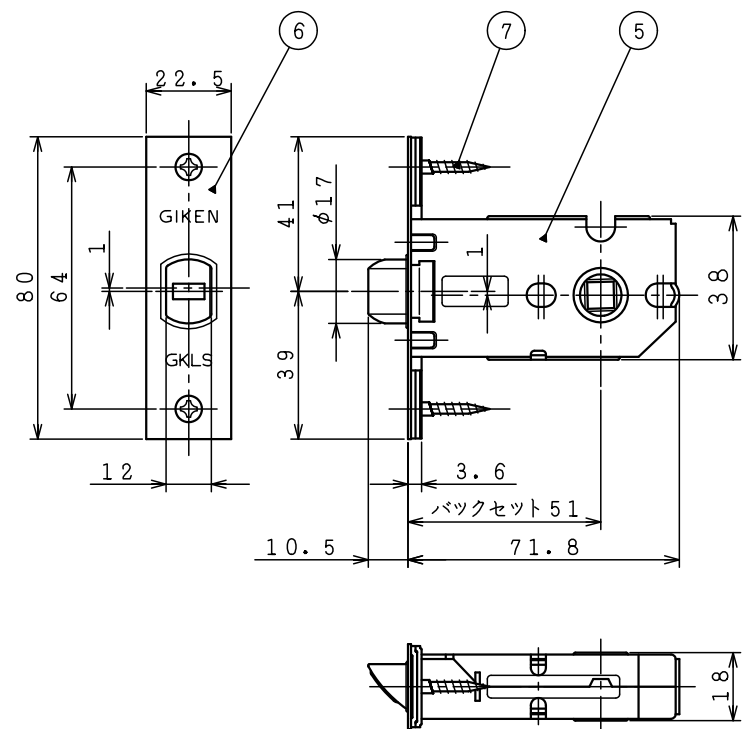
10	ストライク取付木ネジ	サラ木ネジ3.5×22	2	5	LSミニケース錠		1
9	受箱		1	4	座取付ネジ	ナベ M4×30	2
8	調整ストライク NS-25		1	3	ハンドル止メネジ	S.S.M6×10	1
7	錠取付木ネジ	サラ木ネジ3.5×22	2	2	KM座 表示(内締)錠		1
6	フロントプレート		1	1	レバーハンドル No.32		1
品番	品名	寸法	員数	品番	品名	寸法	員数

図法	単位	尺度	図面名称
3角法	mm	1/2	KLS-32-4(3)KM 外觀図
(株)川口技研			図面番号
			DZ-2112-00



10	ストライク取付木ネジ	サラ木ネジ3.5×22	2	5	LSミニケース錠		1
9	受箱		1	4	座取付ネジ	ナベ M4×30	2
8	調整ストライク NS-25		1	3	ハンドル止メネジ	S.S.M6×10	1
7	錠取付木ネジ	サラ木ネジ3.5×22	2	2	KM座 空錠		1
6	フロントプレート		1	1	レバーハンドル No.43		1
品番	品名	寸法	員数	品番	品名	寸法	員数

図法	単位	尺度	図面名称
3角法	mm	1/2	KLS-43-1KM 外観図
(株)川口技研			図面番号
			DZ-2113-00



\*本図は、KLS-43-4KMを表す。

10	ストライク取付木ネジ	サラ木ネジ3.5×22	2	5	LSミニケース錠		1
9	受箱		1	4	座取付ネジ	ナベ M4×30	2
8	調整ストライク NS-25		1	3	ハンドル止メネジ	S.S.M6×10	1
7	錠取付木ネジ	サラ木ネジ3.5×22	2	2	KM座 表示(内締)錠		1
6	フロントプレート		1	1	レバーハンドル No.43		1
品番	品名	寸法	員数	品番	品名	寸法	員数

図法	単位	尺度	図面名称
3角法	mm	1/2	KLS-43-4(3)KM 外観図
(株)川口技研			図面番号
			DZ-2114-00