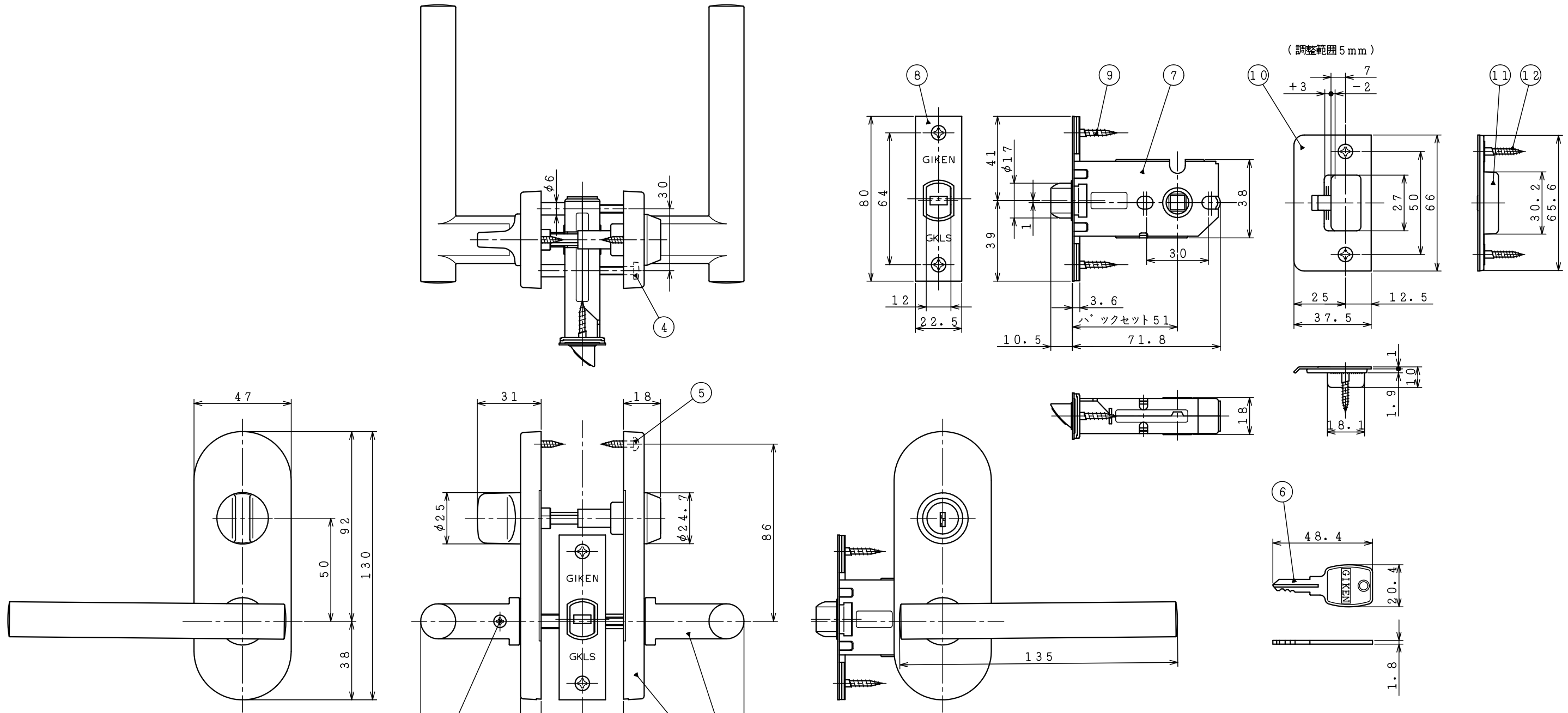


				6	LSミニケース錠		1
11	ストライク取付木ネジ	サラ木ネジ3.5×22	1	5	座取付木ネジ	丸木ネジ3.5×16	1
10	受箱		2	4	座呼込ネジ	バインド M4×25	2
9	S25調整ストライク		1	3	ハンドル止メネジ	S.S.M6×10	1
8	錠取付木ネジ	サラ木ネジ3.5×22	1	2	K13型座 空錠		1
7	フロントプレート		2	1	レバーハンドル No.65A		1
品番	品名	寸法	員数	品番	品名	寸法	員数

図法	単位	尺度	図面名称
3角法	mm	1/2	LS-65A-1K13 外觀図
(株)川口技研			図面番号
			DZ-2003-00



12	ストライク取付木ネジ	サヲ木ネジ3.5×22	2	5	座取付木ネジ	丸木ネジ3.5×16	1
11	受箱		1	4	座呼込ネジ	バインド M4×25	2
10	S25調整ストライク		1	3	ハンドル止メネジ	S.S.M6×10	1
9	錠取付木ネジ	サヲ木ネジ3.5×22	2	2	K13型座 シリンダー錠		1
8	フロントプレート		1	1	レバーハンドル No.65A		1
品番	品名	寸法	員数	品番	品名	寸法	員数

図法	単位	尺度	図面名称
3角法	mm	1/2	LS-65A-5K13 外觀図
(株)川口技研			図面番号
			DZ-2005-00