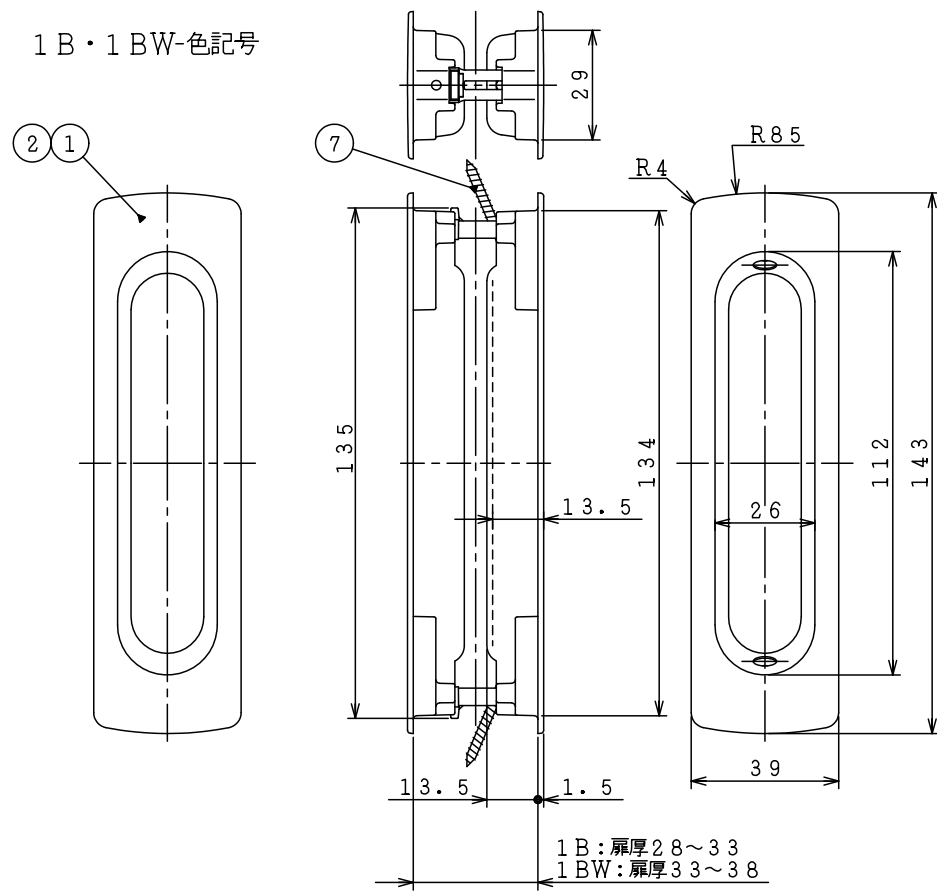
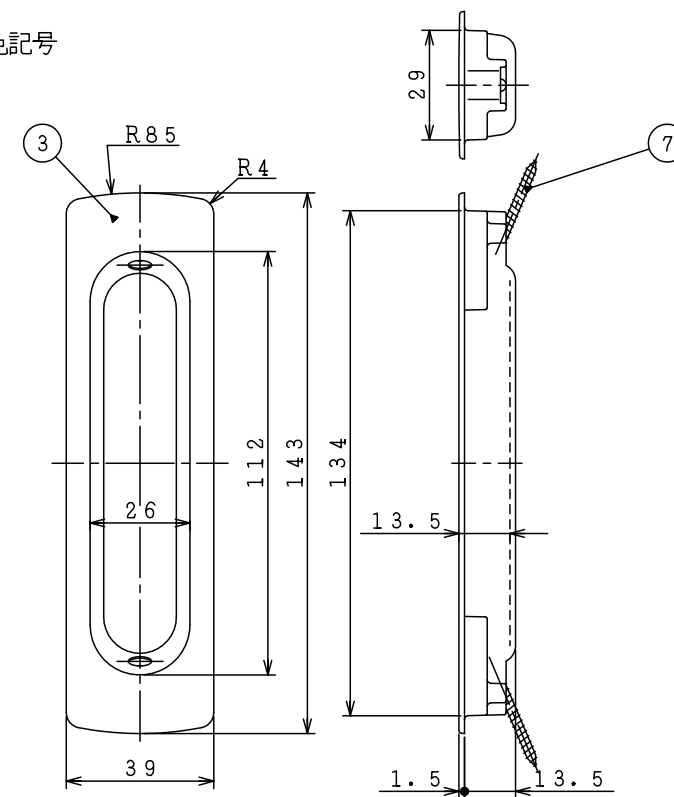


1 B・1 BW-色記号

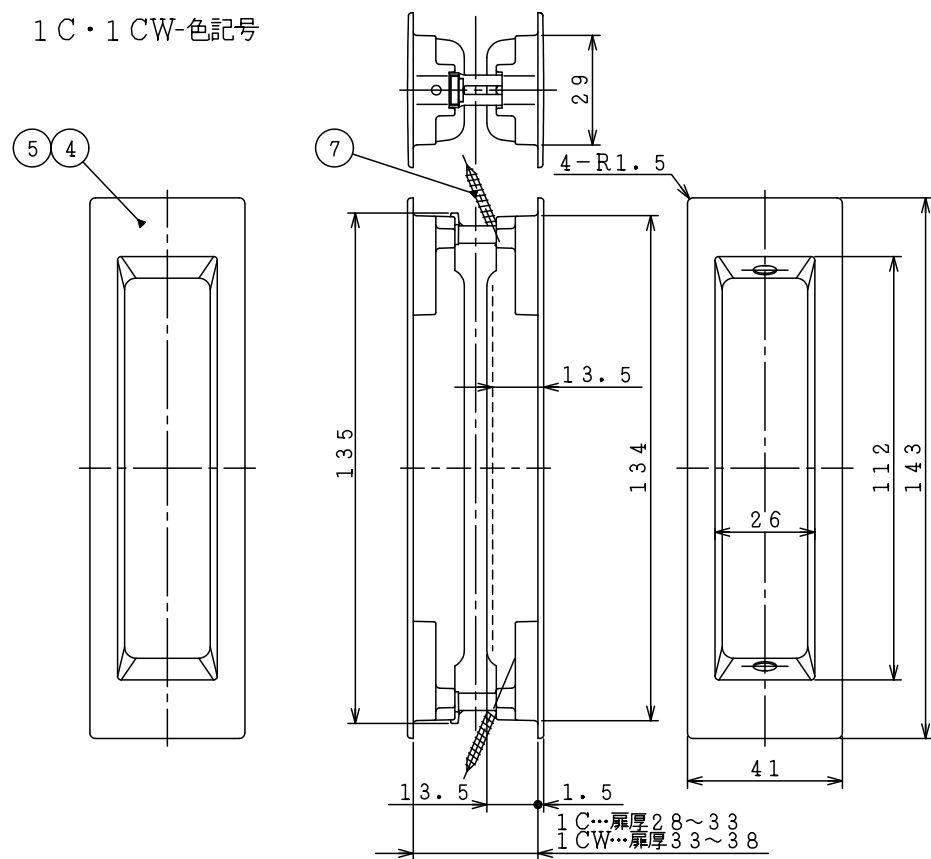


1 B: 扉厚28~33  
1 BW: 扉厚33~38

K-1 B-色記号

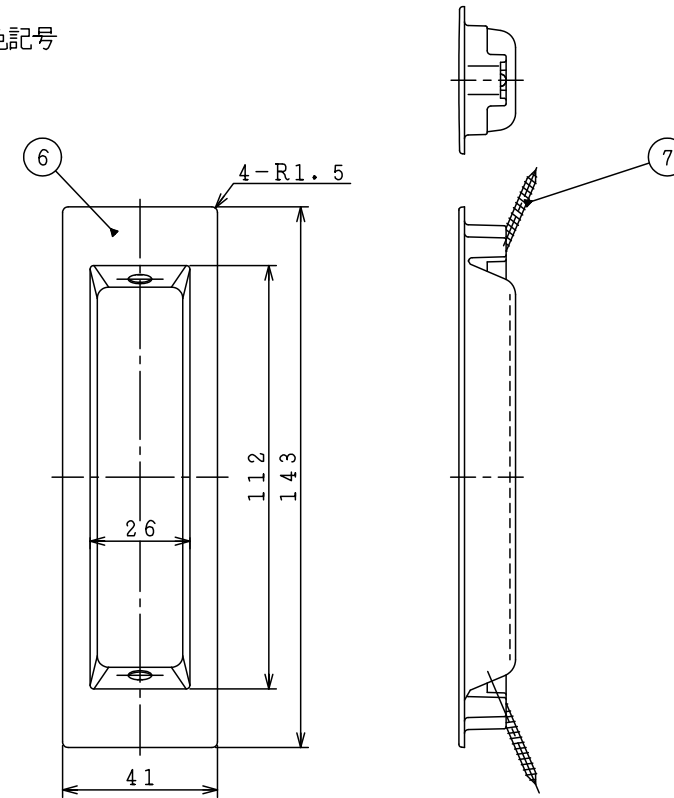


1 C・1 CW-色記号



1 C: 扉厚28~33  
1 CW: 扉厚33~38

K-1 C-色記号



7	引手取付ネジ	十字穴付タッピン1種φ3×30	2
6	K-1 C-色記号		1set
5	1 CW-色記号		1set
4	1 C-色記号		1set
3	K-1 B-色記号		1set
2	1 BW-色記号		1set
1	1 B-色記号		1set
品番	品名	寸法	員数

図法	単位	尺度	図面名称
3角法	mm	1/2	1 B/1 C/1 BW/1 CW/K-1 B/K-1 C -色記号 外観図
(株)川口技研			図面番号
			DZ-1969-00