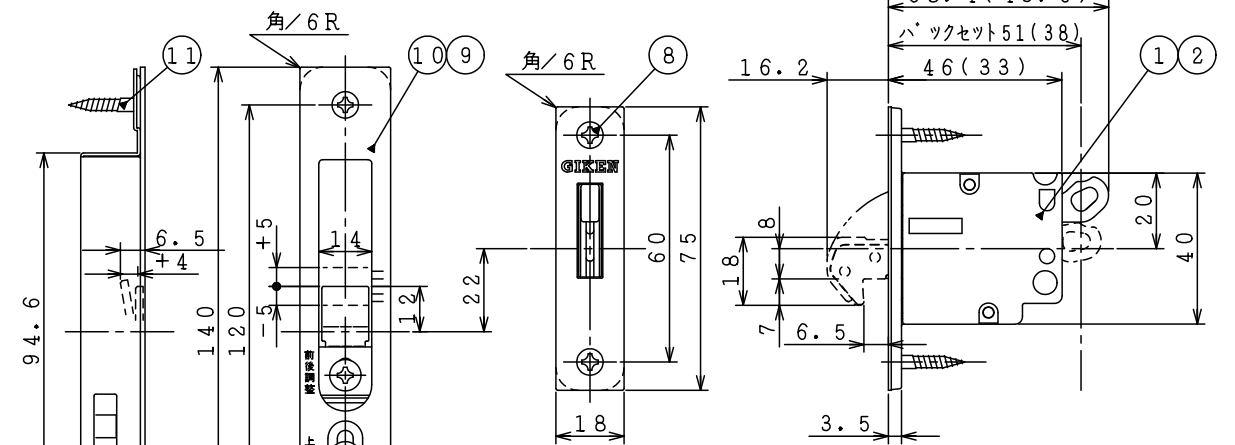
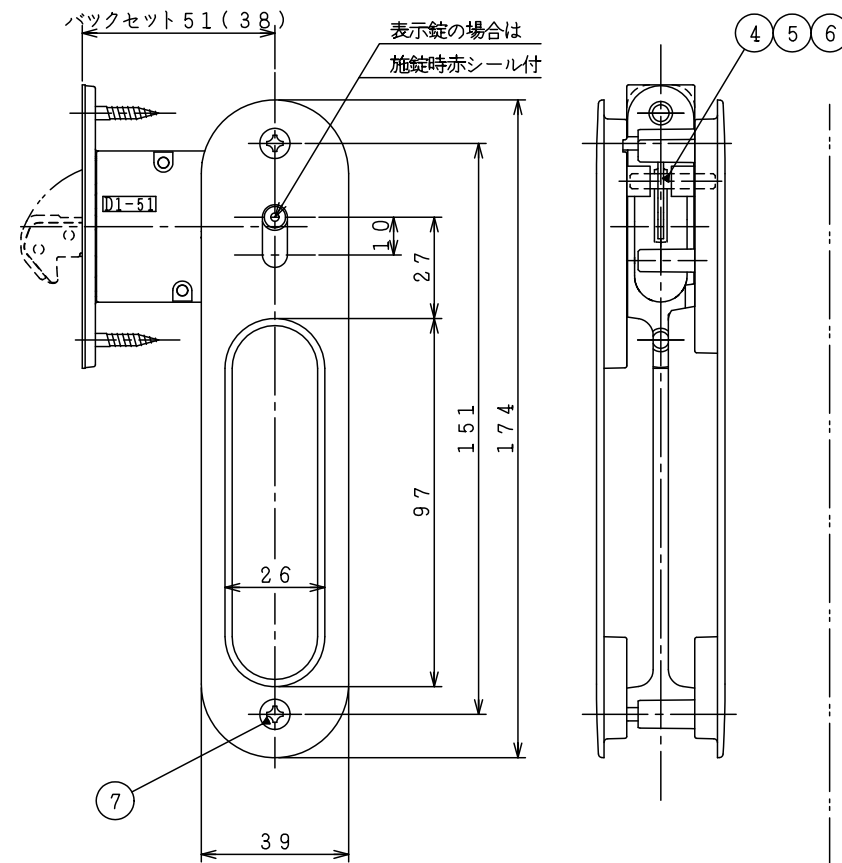
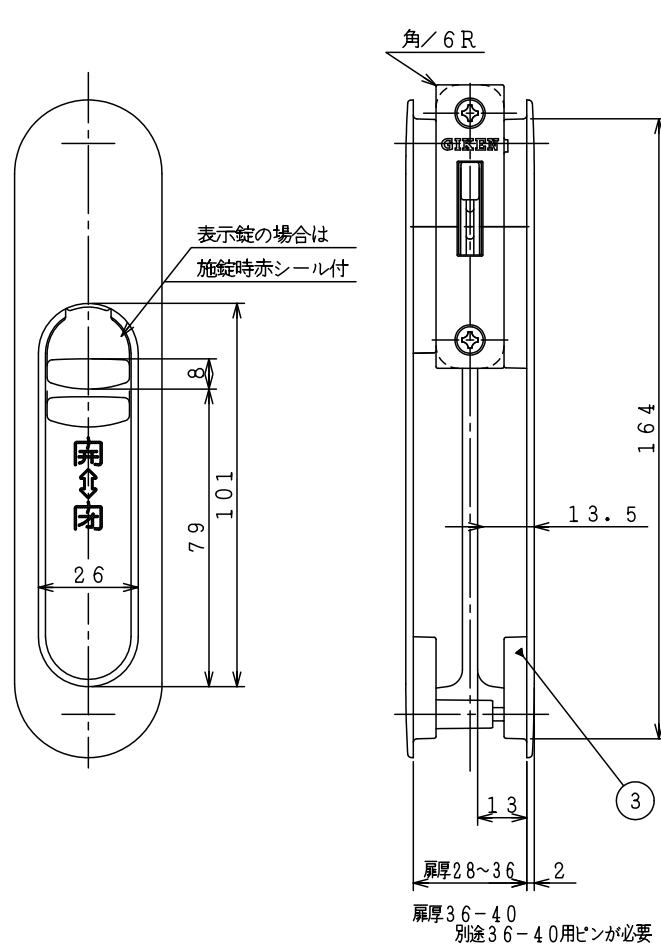
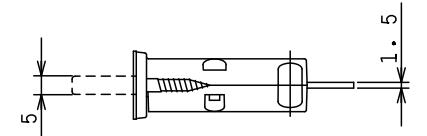
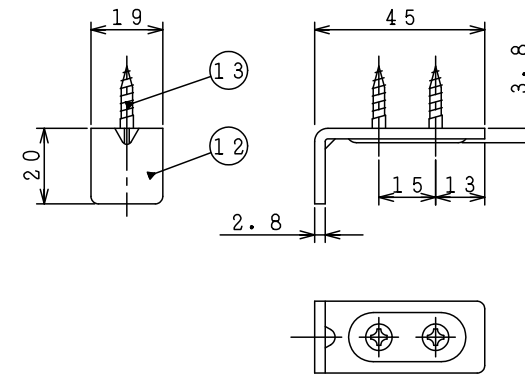
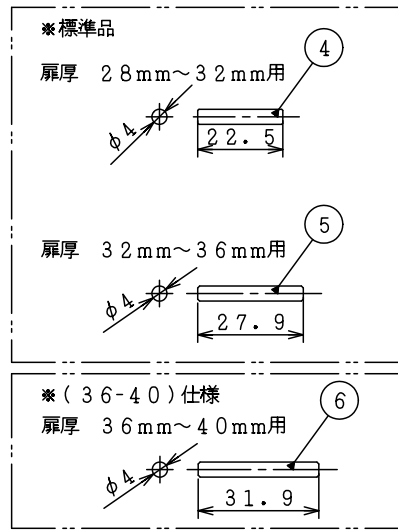


D1-Z セット図面



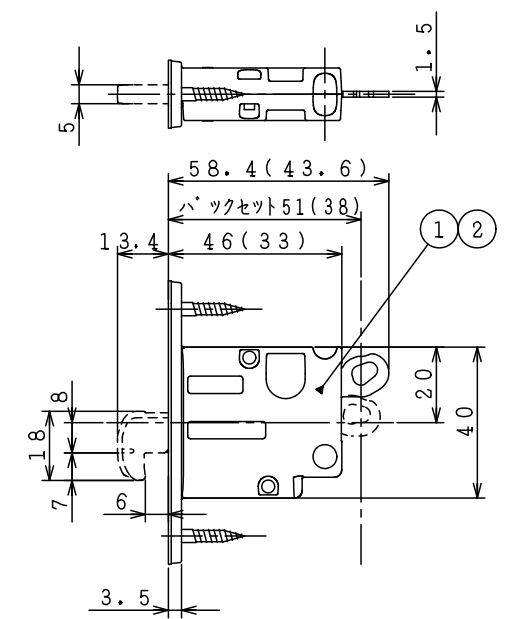
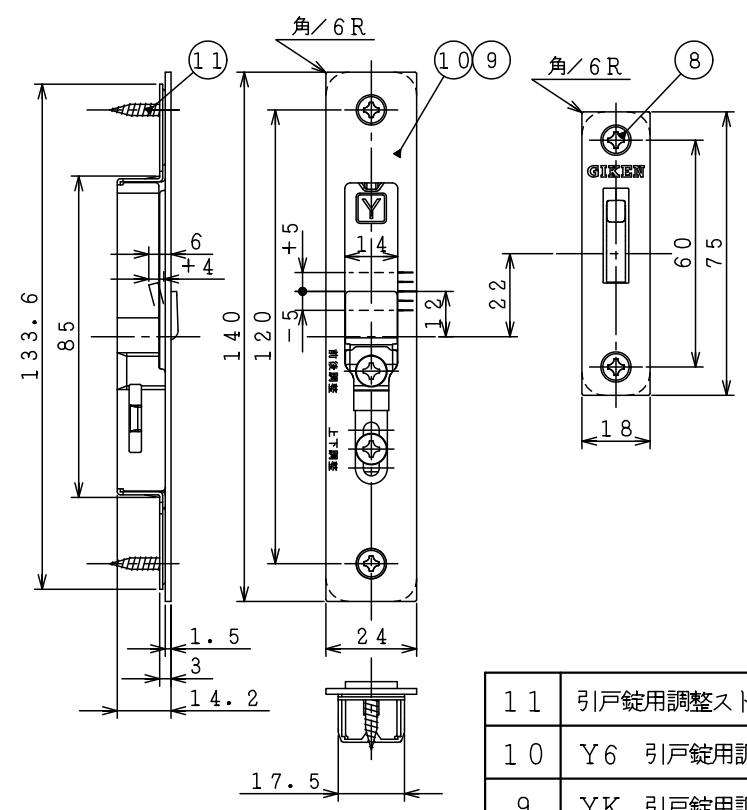
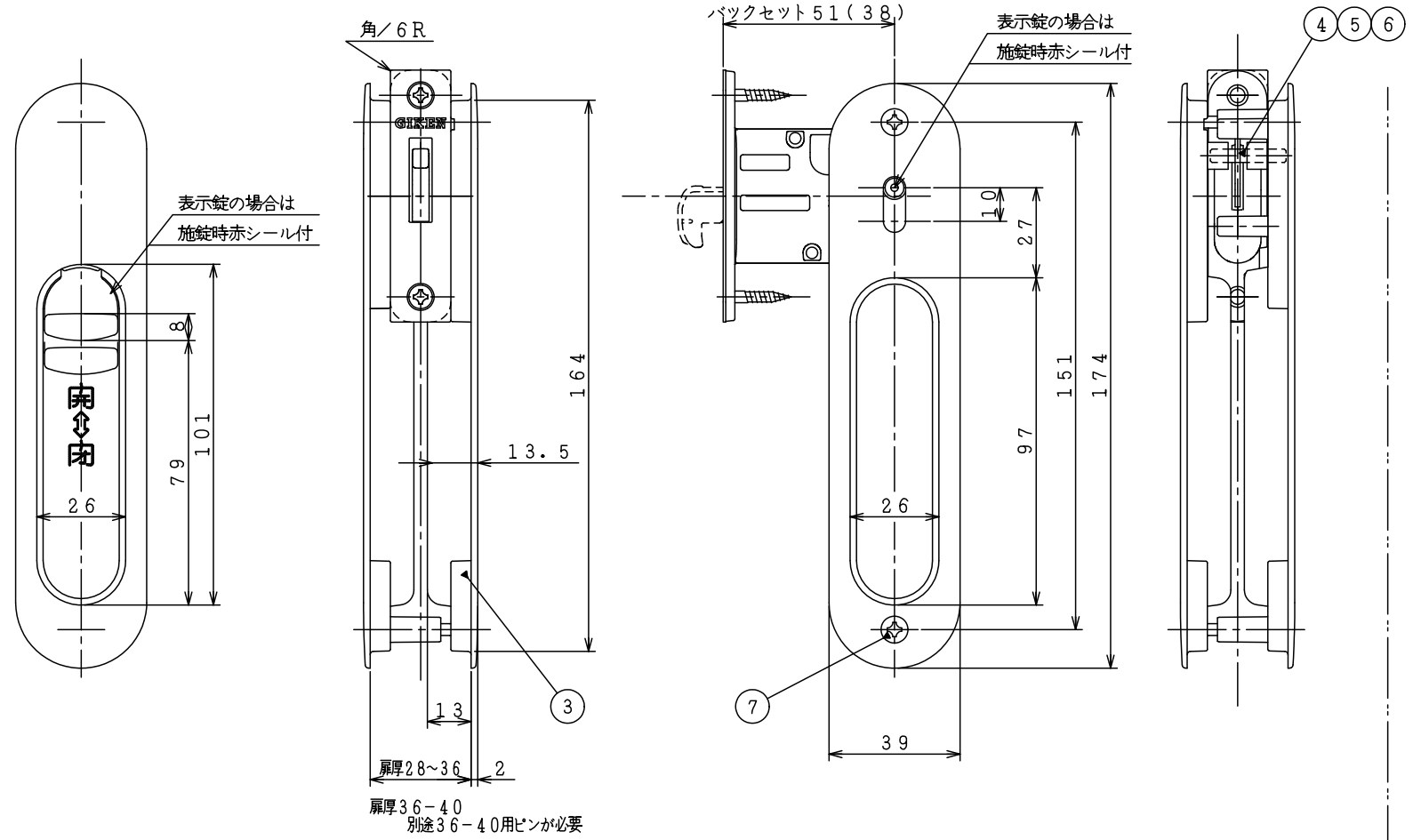
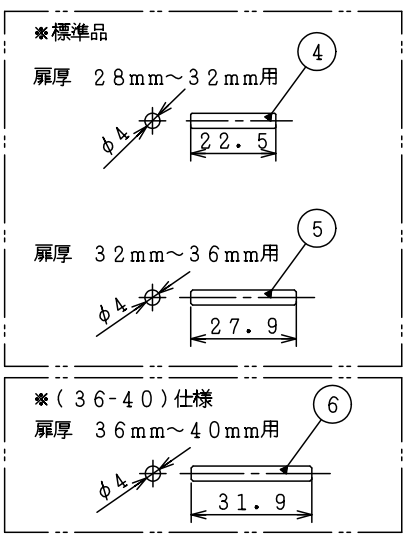
図はD151引戸錠。
()内の数字はD138引戸錠の数値です。

■施錠ピンについて
 対応扉厚28~32mm時、施錠ピンは22.5mmを使用。
 対応扉厚32~36mm時、施錠ピンは27.9mmを使用。
 対応扉厚36~40mm時、施錠ピンは31.9mmを使用。
 * 標準品は扉厚対応28~36mmになります。
 36mm~40mmの場合は、別途40mmまで対応するピンをご用意ください。

13	引き残し金具取付木ネジ	サラ木ネジ3.5×22	2
12	引き残し金具		1
11	引戸錠用調整ストライク取付ネジ	サラ木ネジ3.5×22	2
10	Z6 引戸錠用調整ストライク(6R)		1
9	Z 引戸錠用調整ストライク(角)		1
8	錠取付木ネジ	サラ木ネジ3.5×22	2
7	引手取付ネジ	サラ木ネジM4×25	2
6	施錠ピン(扉厚36~40mm用)	φ4×31.9	1
5	施錠ピン(扉厚32~36mm用)	φ4×27.9	1
4	施錠ピン(扉厚28~32mm用)	φ4×22.5	1
3	4(3)A-色記号		1
2	DY138(K・R) 引戸錠		1
1	DY151(K・R) 引戸錠		1
品番	品名	寸法	員数

図法	単位	尺度	図面名称
3角法	mm	1/2	D1(38・51)(R)-(3・4)A-色記号-Z(6) 外觀図
(株)川口技研			図面番号
			DZ-1949-00

DY1-Y セット図面



図はDY151引戸錠。
 ()内の数字はDY138引戸錠の数値です。

■施錠ピンについて
 対応扉厚28~32mm時、施錠ピンは22.5mmを使用。
 対応扉厚32~36mm時、施錠ピンは27.9mmを使用。
 対応扉厚36~40mm時、施錠ピンは31.9mmを使用。
 ※標準品は扉厚対応28~36mmになります。
 36mm~40mmの場合は、別途40mmまで対応するピンをご用意ください。

11	引戸錠用調整ストライク取付ネジ	サラタツピング3.5×16	2
10	Y6 引戸錠用調整ストライク(6R)		1
9	YK 引戸錠用調整ストライク(角)		1
8	錠取付木ネジ	サラ木ネジ3.5×22	2
7	引手取付ネジ	サラ小ネジM4×25	2
6	施錠ピン(扉厚36~40mm用)	φ4×31.9	1
5	施錠ピン(扉厚32~36mm用)	φ4×27.9	1
4	施錠ピン(扉厚28~32mm用)	φ4×22.5	1
3	4(3)A-色記号		1
2	DY138(K・R) 引戸錠		1
1	DY151(K・R) 引戸錠		1
品番	品名	寸法	員数

図法	単位	尺度	図面名称
3角法	mm	1/2	DY1(38・51)(K・R)-Y(K・6)-(3・4)A-色記号 外觀図
(株)川口技研			図面番号
			DZ-1949-01