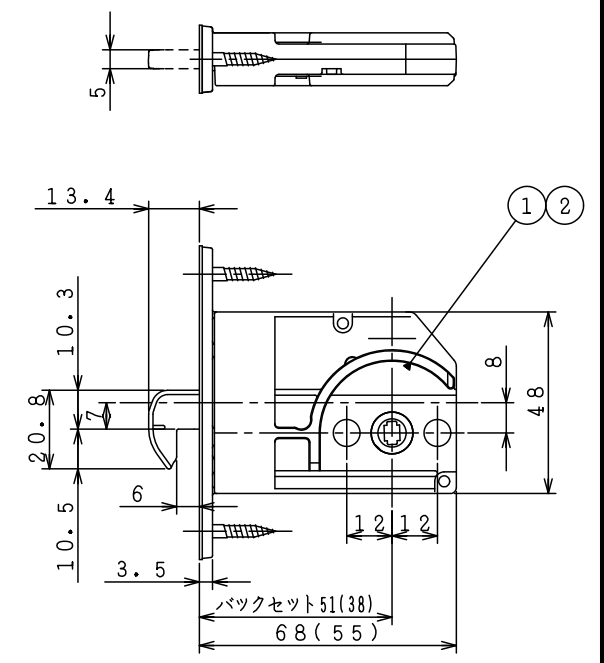
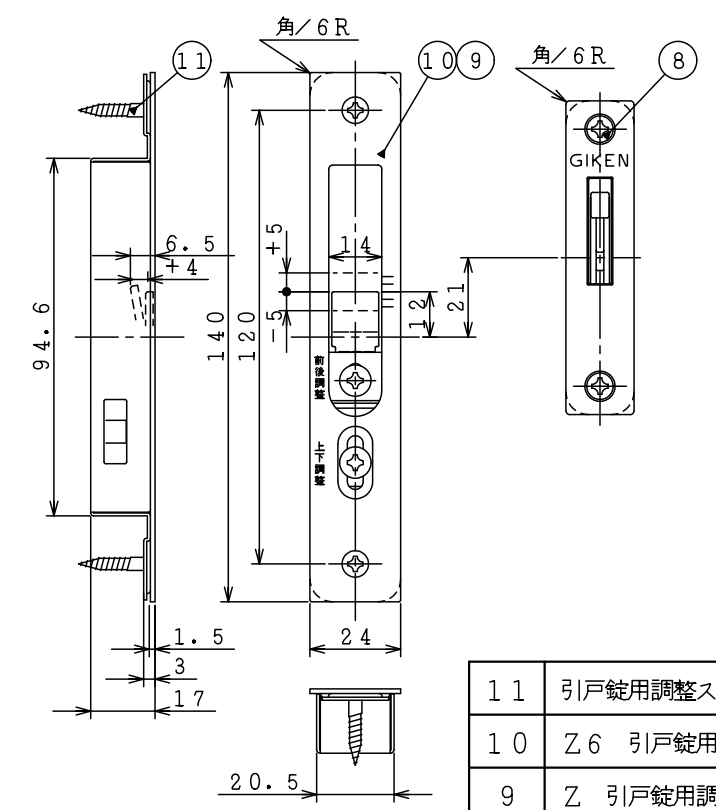
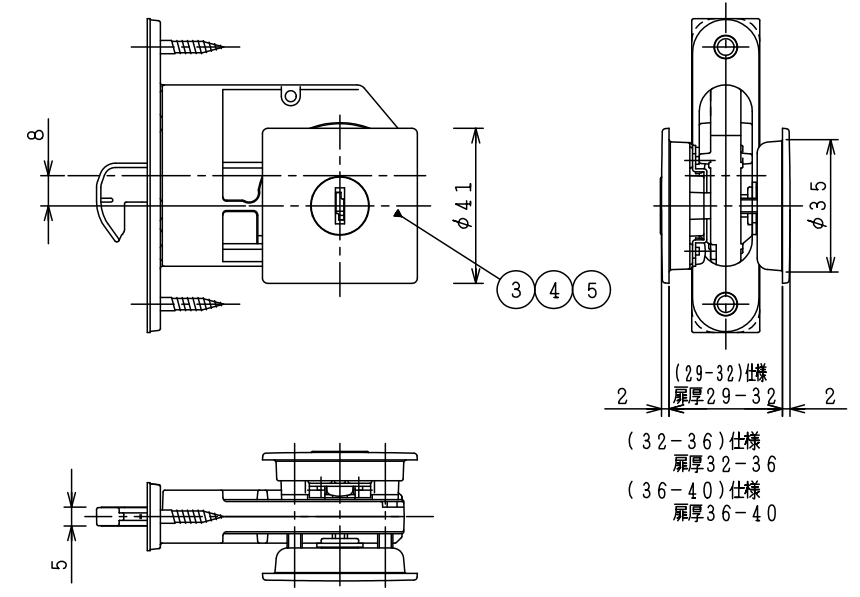
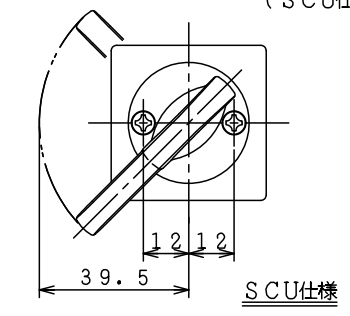
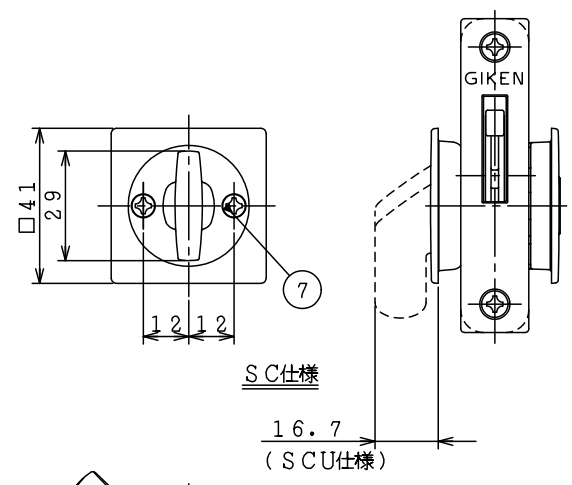
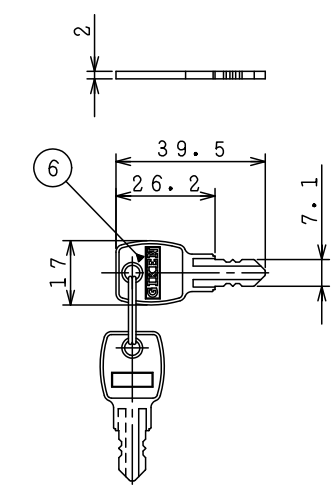


D2-Z セット図面



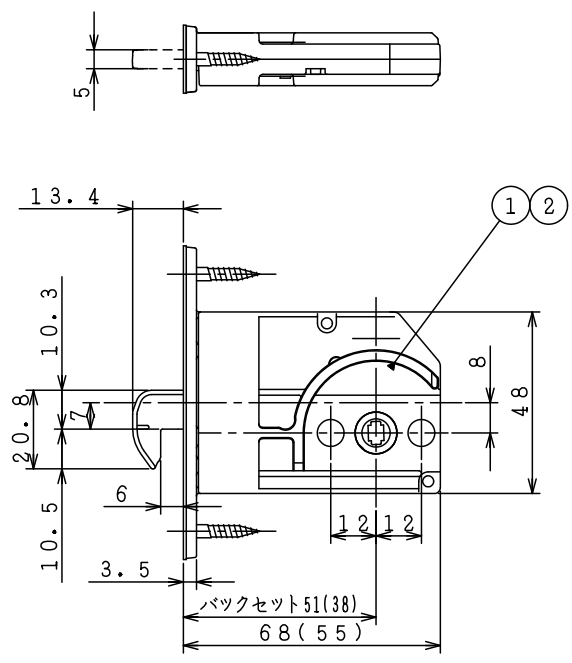
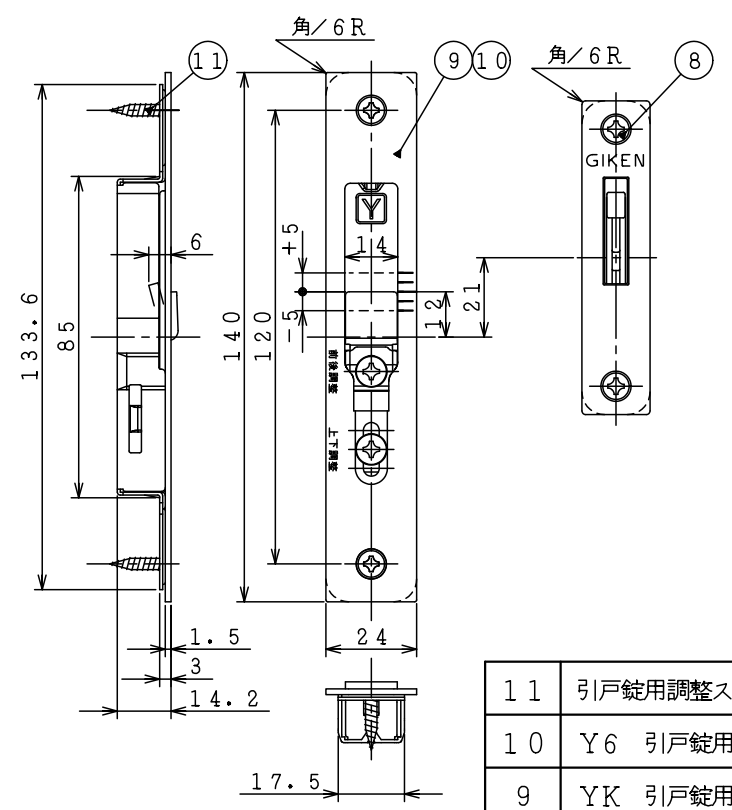
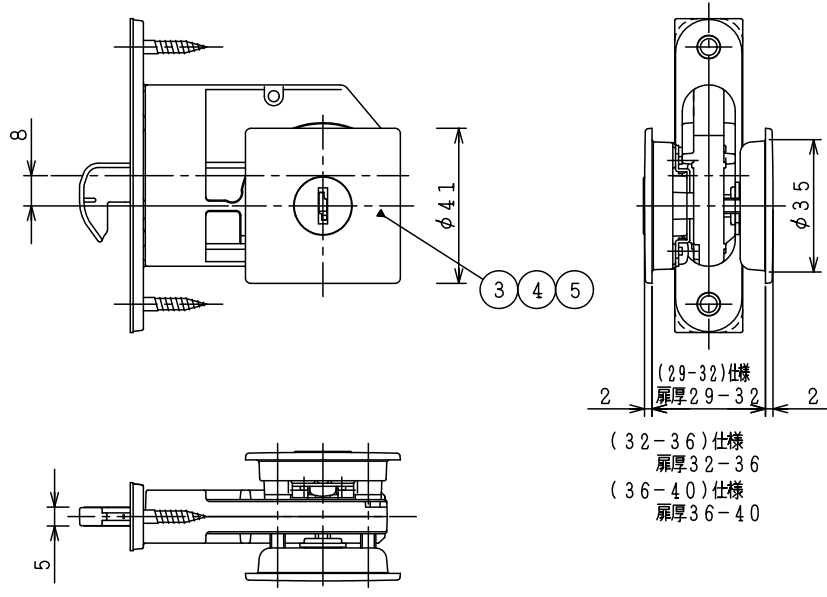
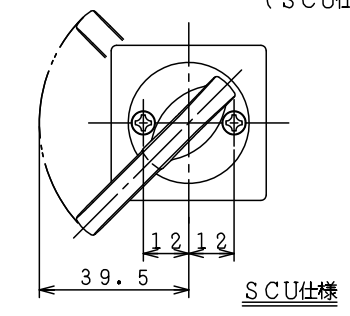
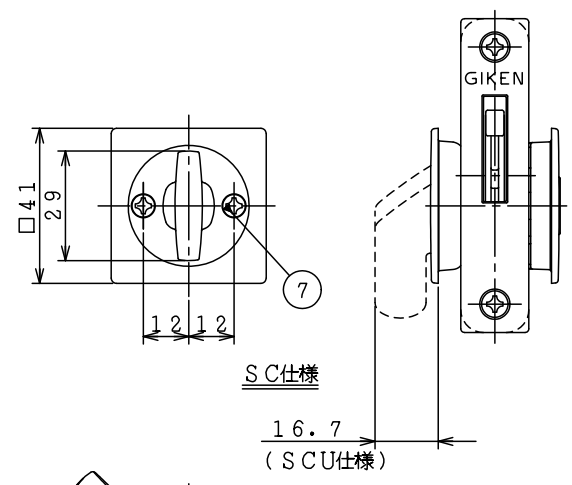
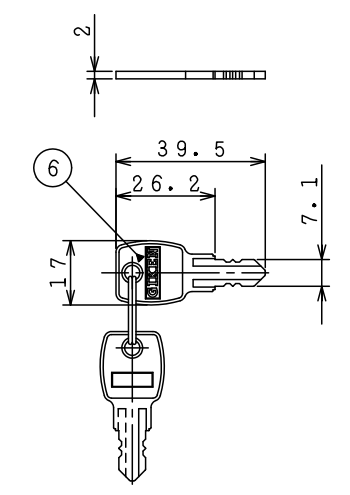
図はD251引戸錠。
()内の数字はD238引戸錠の数値です。

*対応扉厚29mm~32mm ... 5SB(U)-色記号(29-32)
 *対応扉厚32mm~36mm ... 5SB(U)-色記号(32-36)
 *対応扉厚36mm~40mm ... 5SB(U)-色記号(36-40)

11	引戸錠用調整ストライク取付ネジ	サラ木ネジ3.5×22	2
10	Z6 引戸錠用調整ストライク(6R)		1
9	Z 引戸錠用調整ストライク(角)		1
8	錠取付木ネジ	サラ木ネジ3.5×22	2
7	座取付ネジ	D6 M4×20	2
6	キー	キーリング付き	2
5	5SC(U)-色記号(36-40)		1Set
4	5SC(U)-色記号(32-36)		1Set
3	5SC(U)-色記号(29-32)		1Set
2	D238(K・R) 引戸錠		1
1	D251(K・R) 引戸錠		1
品番	品名	寸法	員数

図法	単位	尺度	図面名称
3角法	mm	1/2	D2(38・51)(K・R)-Z(K・6) -5SC(U)-色記号(29-32)(32-36)(36-40)外觀図
(株)川口技研			図面番号
			DZ-1960-00

D2-Y セット図面



図はD251引戸錠。
()内の数字はD238引戸錠の数値です。

*対応扉厚29mm~32mm ... 5SB(U)-色記号(29-32)
 *対応扉厚32mm~36mm ... 5SB(U)-色記号(32-36)
 *対応扉厚36mm~40mm ... 5SB(U)-色記号(36-40)

11	引戸錠用調整ストライク取付ネジ	サラタッピング3.5×16	2
10	Y6 引戸錠用調整ストライク(6R)		1
9	YK 引戸錠用調整ストライク(角)		1
8	錠取付木ネジ	サラ木ネジ3.5×22	2
7	座取付ネジ	D6 M4×20	2
6	キー	キーリング付き	2
5	5SC(U)-色記号(36-40)		1Set
4	5SC(U)-色記号(32-36)		1Set
3	5SC(U)-色記号(29-32)		1Set
2	D238(K・R) 引戸錠		1
1	D251(K・R) 引戸錠		1
品番	品名	寸法	員数

図法	単位	尺度	図面名称
3角法	mm	1/2	D2(38・51)(K・R)-Y(K・6) -5SC(U)-色記号(29-32)(32-36)(36-40)外觀図
(株)川口技研			図面番号
			DZ-1960-01