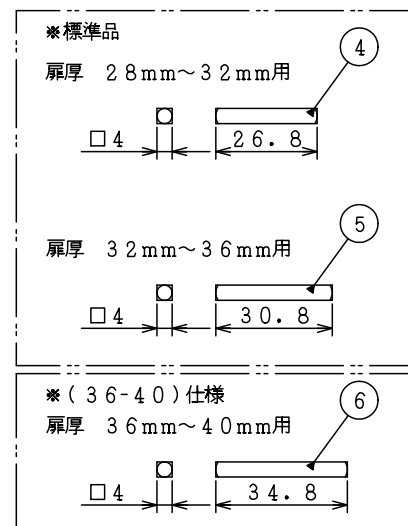
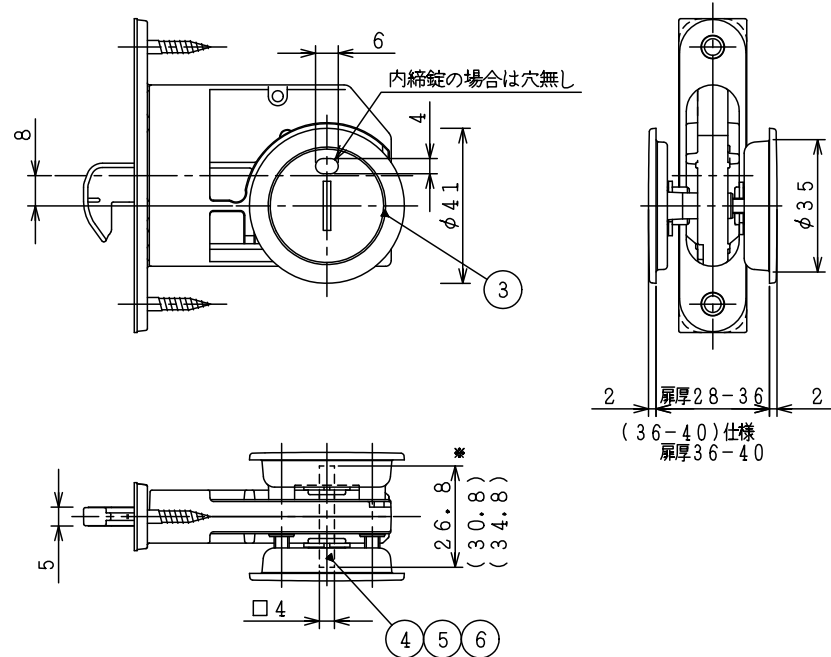
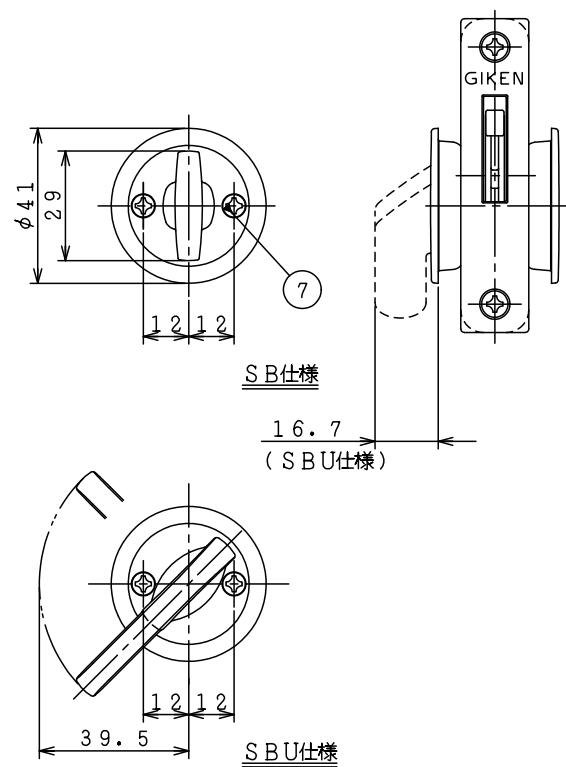
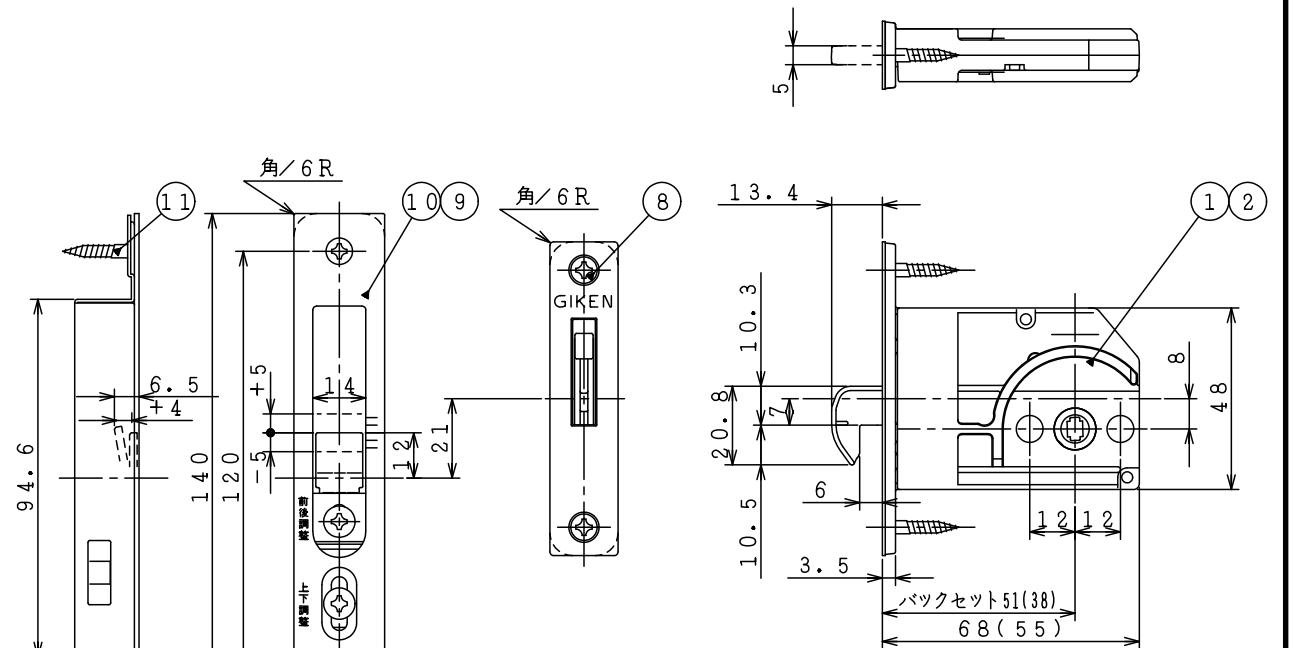


D2-Z セット図面



■角芯について
 対応扉厚28~32mm時、角芯は□4×26.8mmを使用。
 対応扉厚32~36mm時、角芯は□4×30.6mmを使用。
 対応扉厚32~36mm時、角芯は□4×30.6mmを使用。
 * 標準品は扉厚対応28~36mmになります。
 36mm~40mmの場合は、別途40mmまで対応する角芯をご用意ください。

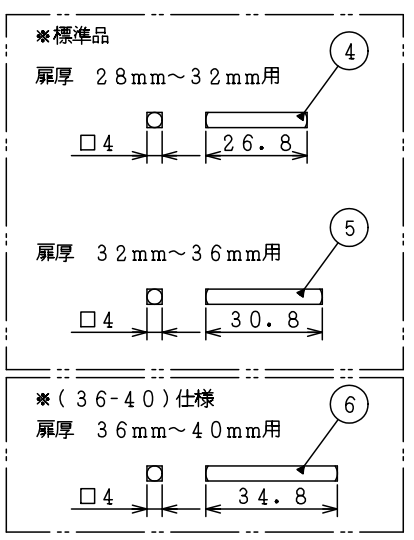
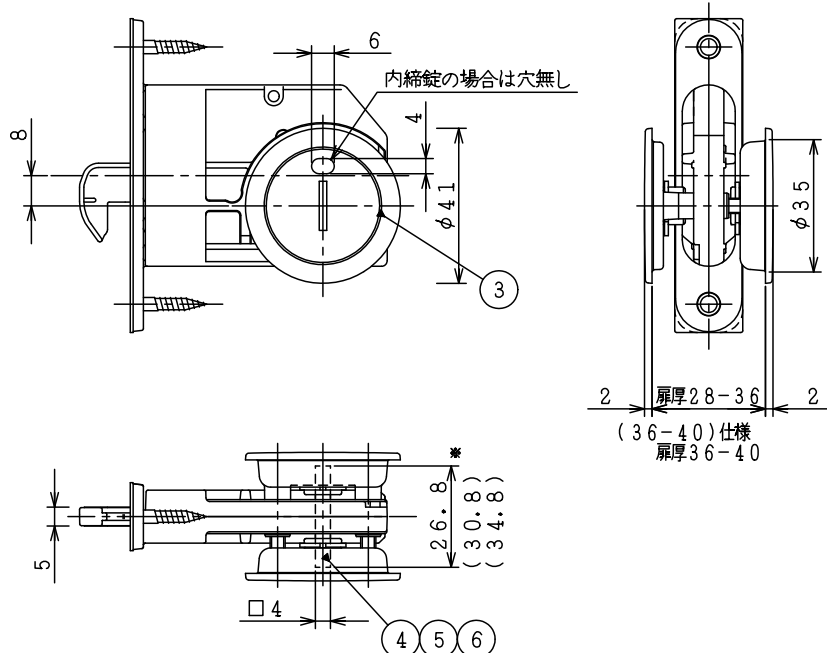
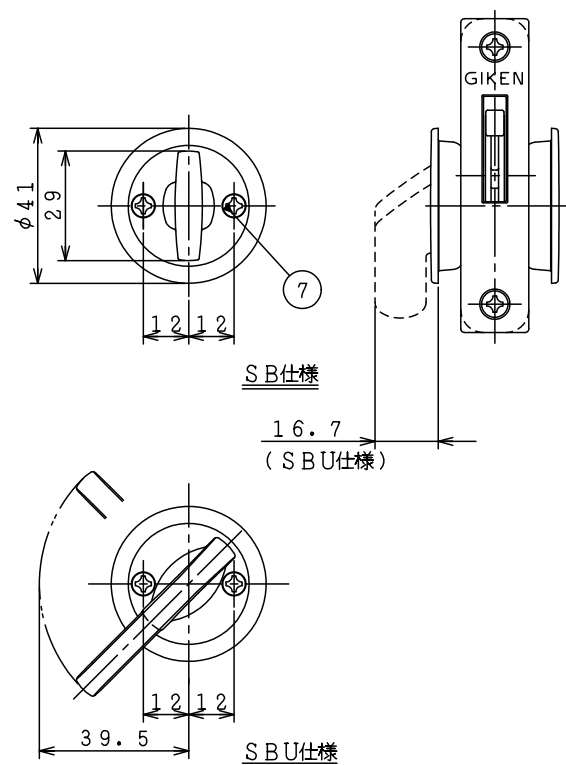


図はD251引戸錠。
 ()内の数字はD238引戸錠の数値です。

11	引戸錠用調整ストライク取付ネジ	サラ木ネジ3.5×22	2
10	Z6 引戸錠用調整ストライク(6R)		1
9	Z 引戸錠用調整ストライク(角)		1
8	錠取付木ネジ	サラ木ネジ3.5×22	2
7	座取付ネジ	D6 M4×20	2
6	角芯(扉厚36~40mm用)	□4×34.8	1
5	角芯(扉厚32~36mm用)	□4×30.8	1
4	角芯(扉厚28~32mm用)	□4×26.8	1
3	4(3)SB(U)-色記号		1Set
2	D238(K・R) 引戸錠		1
1	D251(K・R) 引戸錠		1
品番	品名	寸法	員数

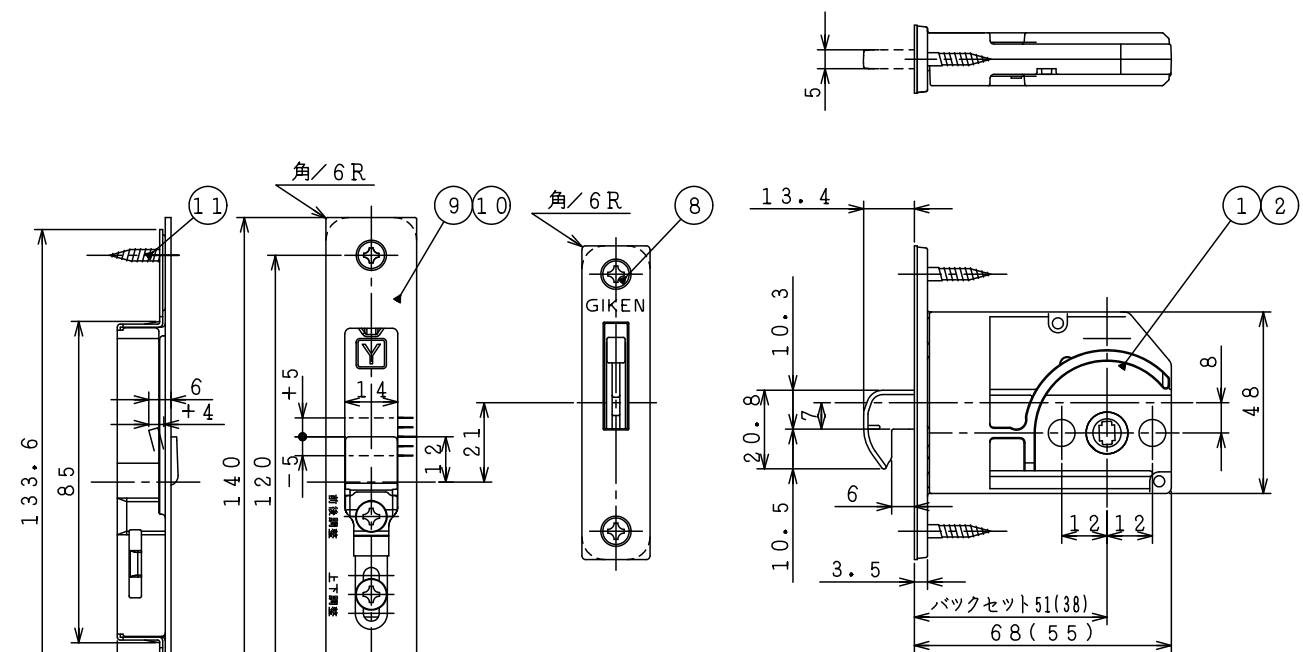
図法	単位	尺度	図面名称
3角法	mm	1/2	D2(38・51)(K・R)-Z(K・6)-(3・4)SB(U)-色記号 外觀図
(株)川口技研			図面番号
			DZ-1956-00

D2-Y セット図面



■角芯について
対応扉厚28~32mm時、角芯は□4×26.8mmを使用。
対応扉厚32~36mm時、角芯は□4×30.6mmを使用。
対応扉厚32~36mm時、角芯は□4×30.6mmを使用。

※ 標準品は扉厚対応28~36mmになります。
36mm~40mmの場合は、別途40mmまで対応する角芯をご用意ください。



図はD251引戸錠。
()内の数字はD238引戸錠の数値です。

11	引戸錠用調整ストライク取付ネジ	サラタッピング3.5×16	2
10	Y6 引戸錠用調整ストライク(6R)		1
9	YK 引戸錠用調整ストライク(角)		1
8	錠取付木ネジ	サラ木ネジ3.5×22	2
7	座取付ネジ	D6 M4×20	2
6	角芯(扉厚36~40mm用)	□4×34.8	1
5	角芯(扉厚32~36mm用)	□4×30.8	1
4	角芯(扉厚28~32mm用)	□4×26.8	1
3	4(3)SB(U)-色記号		1Set
2	D238(K・R) 引戸錠		1
1	D251(K・R) 引戸錠		1
品番	品名	寸法	員数

図法	単位	尺度	図面名称
3角法	mm	1/2	D2(38・51)(K・R)-Y(K・6)-(3・4)SB(U)-色記号 外觀図
(株)川口技研			図面番号
			DZ-1956-01