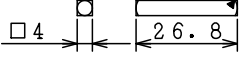
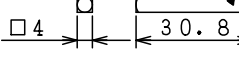
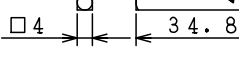
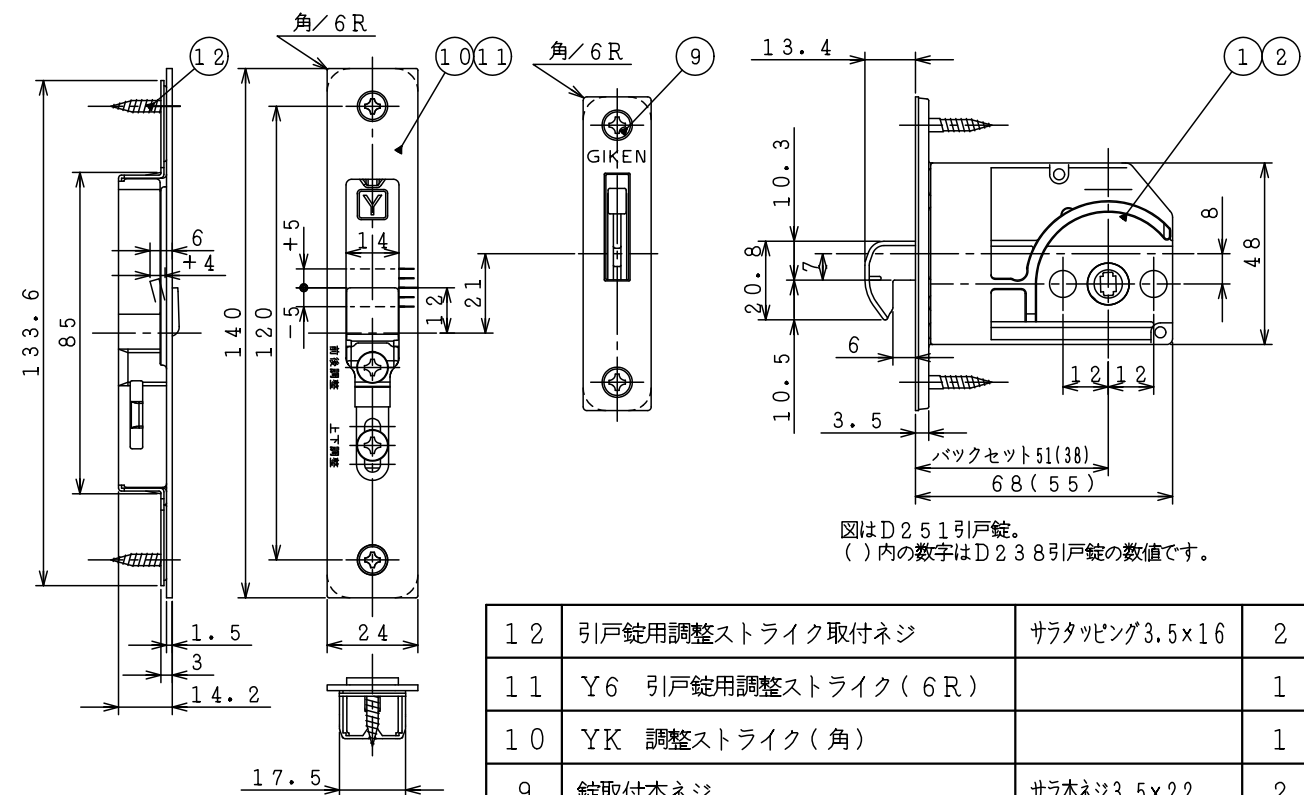


*標準品	
扉厚 28mm~32mm用	4
	
扉厚 32mm~36mm用	5
	
*(36-40)仕様	
扉厚 36mm~40mm用	6
	

■角芯について  
 対応扉厚28~32mm時、角芯は□4×26.8mmを使用。  
 対応扉厚32~36mm時、角芯は□4×30.8mmを使用。  
 対応扉厚36~40mm時、角芯は□4×34.8mmを使用。

■座取付ネジについて  
 対応扉厚28~36mm時、座取付ネジは、D6M4×15を使用。  
 対応扉厚36~40mm時、座取付ネジは、D6M4×20を使用。

\* 標準品は扉厚対応28~36mmになります。  
 36mm~40mmの場合は、(36-40)仕様をご利用ください。



図はD251引戸錠。  
 ( )内の数字はD238引戸錠の数値です。

12	引戸錠用調整ストライク取付ネジ	サラタツピン3.5×16	2
11	Y6 引戸錠用調整ストライク(6R)		1
10	YK 調整ストライク(角)		1
9	錠取付木ネジ	サラ木ネジ3.5×22	2
8	座取付ネジ(36-40仕様)	D6 M4×20	2
7	座取付ネジ	D6 M4×15	2
6	角芯(扉厚36~40mm用)	□4×34.8	1
5	角芯(扉厚32~36mm用)	□4×30.8	1
4	角芯(扉厚28~32mm用)	□4×26.8	1
3	1SB-色記号		1Set
2	D238(K・R) 引戸錠		1
1	D251(K・R) 引戸錠		1
品番	品名	寸法	員数

図法	単位	尺度	図面名称
3角法	mm	1/2	D2(38・51)(K・R)-Y(K・6)-1SB-色記号 外觀図 D2(38・51)(K・R)-Y(K・6)-1SB-色記号(36-40) 外觀図
(株)川口技研			図面番号 DZ-1955-01