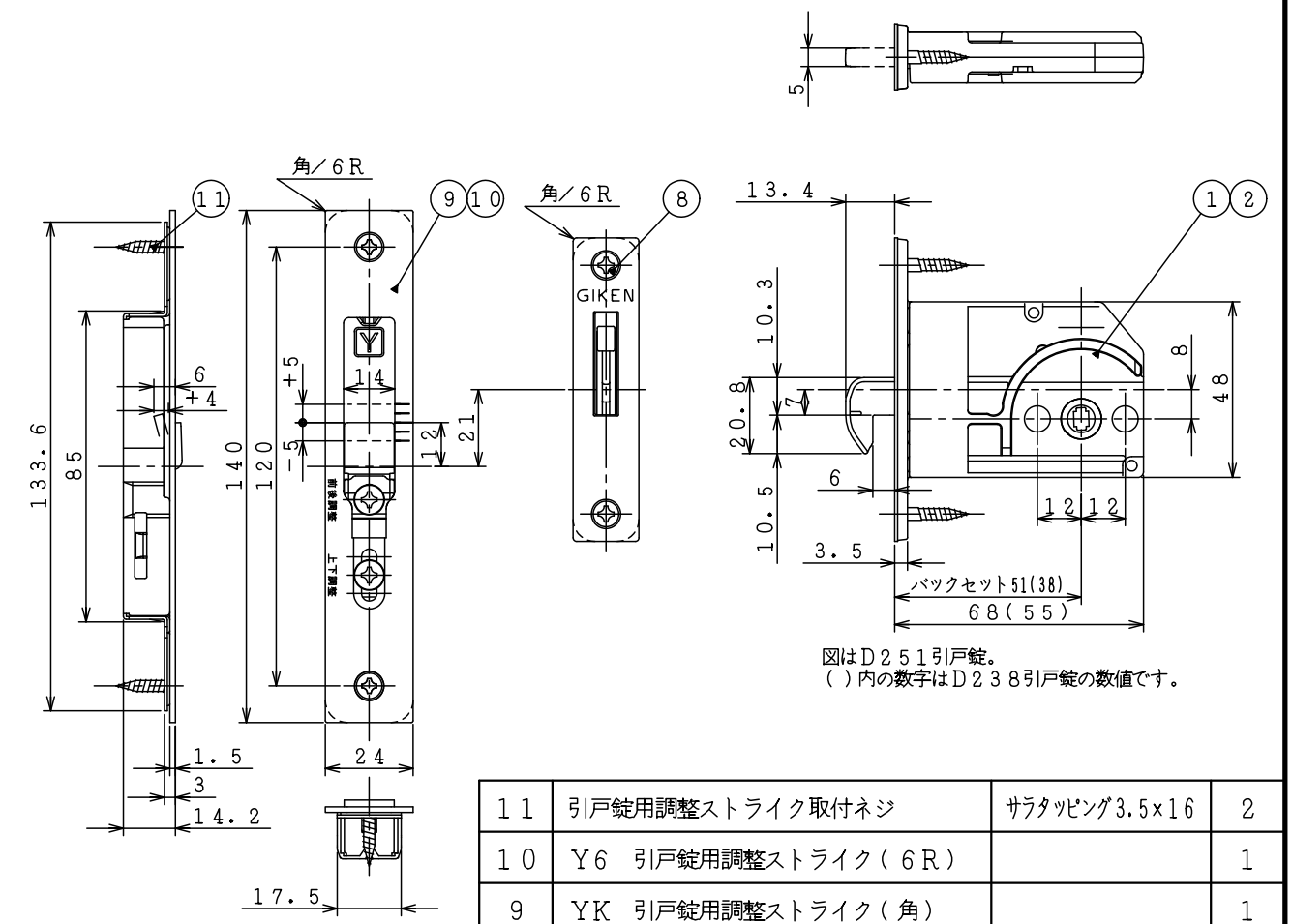


(29-32)仕様
扉厚29-32
(32-36)仕様
扉厚32-36
(36-40)仕様
扉厚36-40



図はD251引戸錠。
()内の数字はD238引戸錠の数値です。

*対応扉厚27mm~32mm ... F5SBU-色記号(27-32)
対応扉厚32mm~36mm ... F5SBU-色記号(32-36)
対応扉厚36mm~40mm ... F5SBU-色記号(36-40)

11	引戸錠用調整ストライク取付ネジ	サラタツピン3.5×16	2
10	Y6 引戸錠用調整ストライク(6R)		1
9	YK 引戸錠用調整ストライク(角)		1
8	錠取付木ネジ	サラ木ネジ3.5×22	2
7	座取付ネジ	D6 M4×20	2
6	キー	キーリング付き	3
5	F5SBU-色記号(36-40)		1Set
4	F5SBU-色記号(32-36)		1Set
3	F5SBU-色記号(27-32)		1Set
2	D238(K・R) 引戸錠		1
1	D251(K・R) 引戸錠		1
品番	品名	寸法	員数

図法	単位	尺度	図面名称
3角法	mm	1/2	D2(38・51)(K・R)-Y(K・6) -F5SBU-色記号(27-32)(32-36)(36-40)外観図
(株)川口技研		図面番号	DZ-1958-01