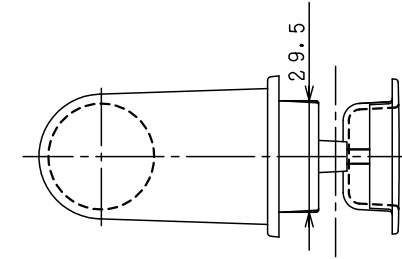
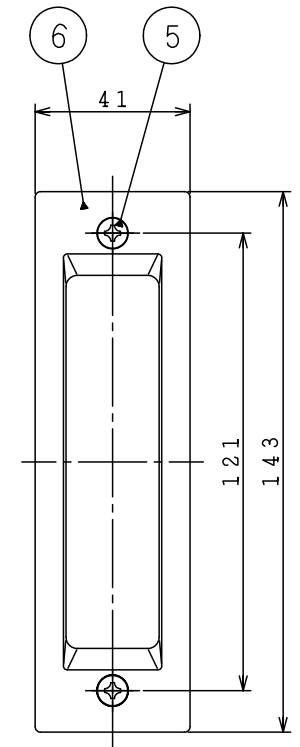
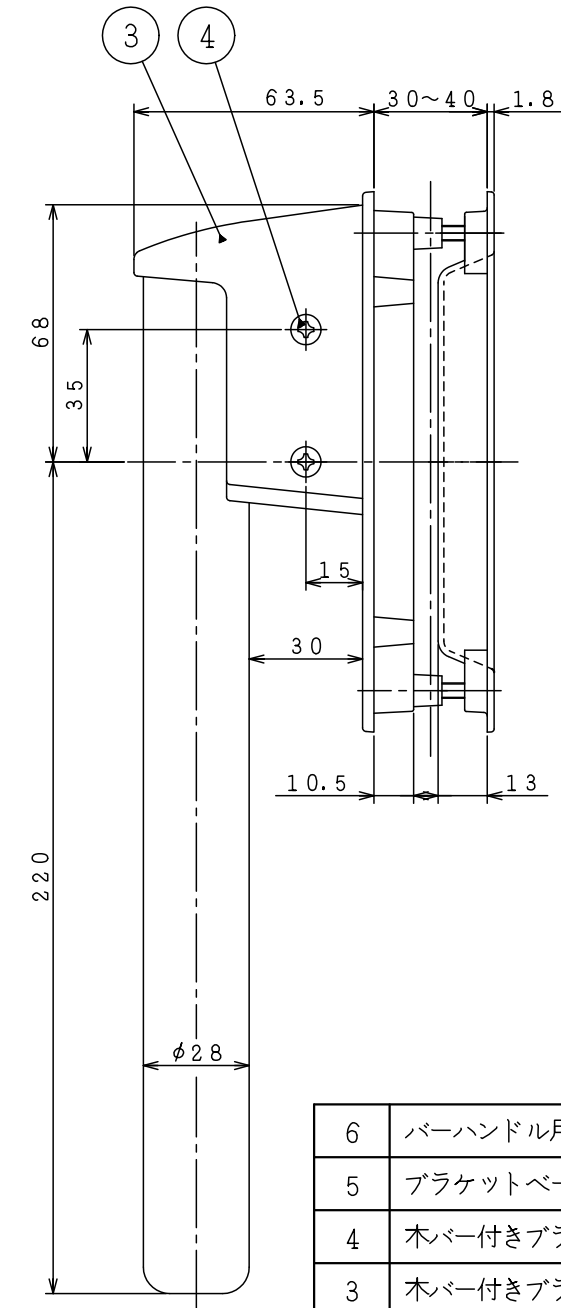
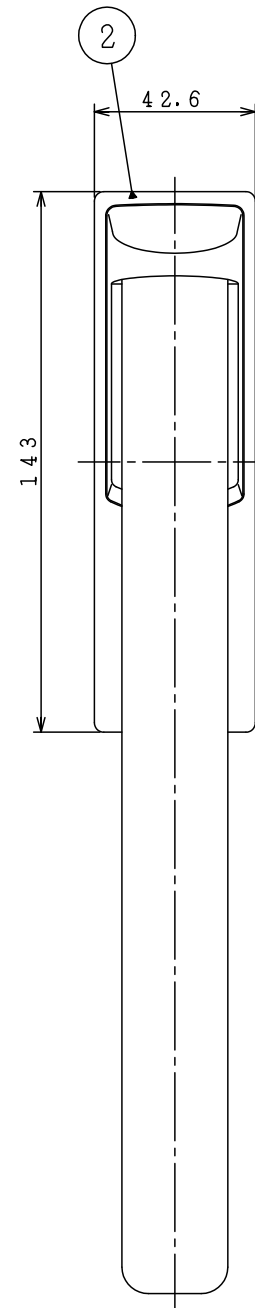
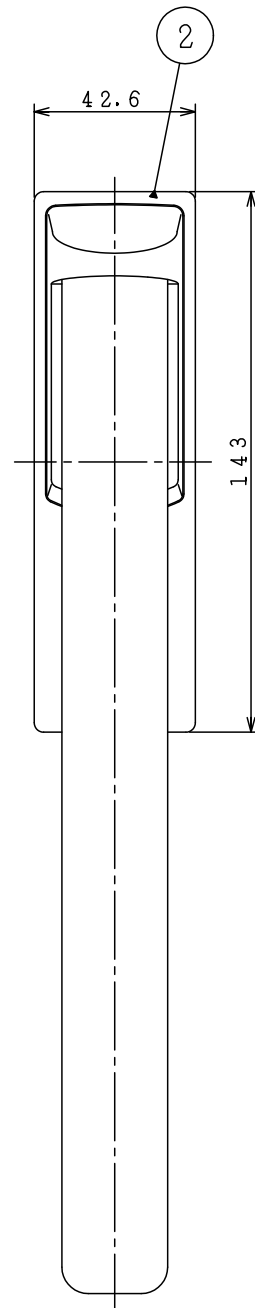
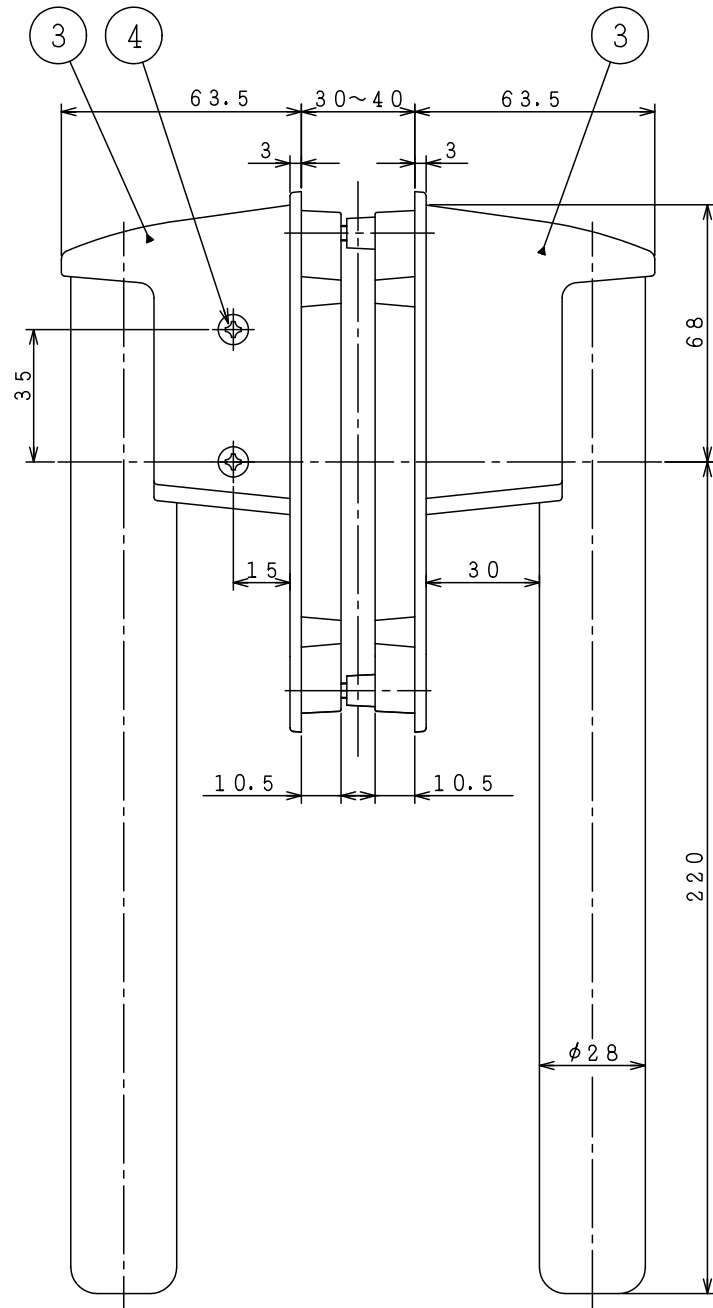
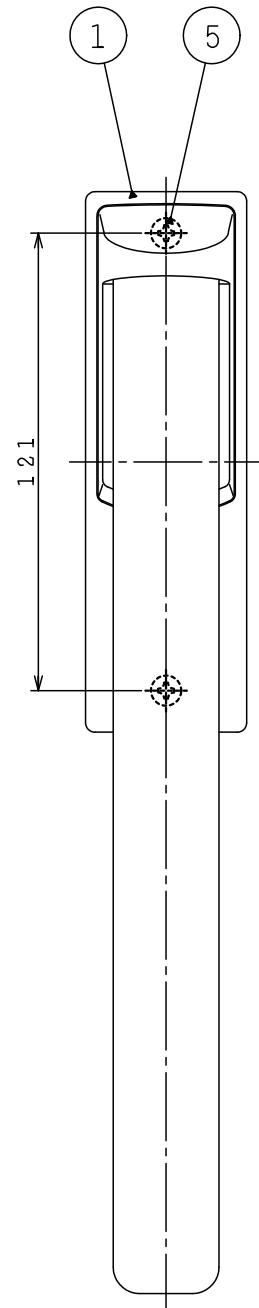


品名	木部色	金属部仕上
BH-R1G-CO-MS	CO:ココア	塗装シルバー
BH-R1G-CE-MS	CE:センター	塗装シルバー
BH-R1G-GA-MS	GA:ガゼル	塗装シルバー
BH-R1G-FI-MS	FI:ファイブ	塗装シルバー



品名	木部色	金属部仕上
BH-K1G-CO-MS	CO:ココア	塗装シルバー
BH-K1G-CE-MS	CE:センター	塗装シルバー
BH-K1G-GA-MS	GA:ガゼル	塗装シルバー
BH-K1G-FI-MS	FI:ファイブ	塗装シルバー



6	バーハンドル用引手		1 or 0
5	ブラケットベース 取付ネジ	十字穴付皿小ネジM4x30	2
4	木バー付きブラケット 取付ネジ	十字穴付皿小ネジM4x30	4 or 2
3	木バー付きブラケット		2 or 1
2	ブラケットベース 呼込足側		1
1	ブラケットベース 皿穴側		1 or 0
品番	品名	寸法	員数

図法	単位	尺度	図面名称
3角法	mm	1/2	BH-(R・K)1G-(CO・CE・GA・FI)-MS 外観図
(株)川口技研			図面番号
			DZ-1971-00