

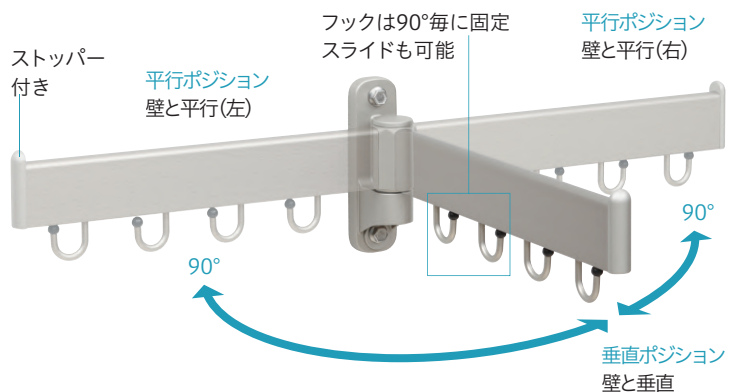
便利機能が満載。多用途な屋外用物掛け

# 屋外用物掛け金物 フリーアーム



ベランダ、玄関、屋外水栓まわりなど、多用途に使える屋外用の物掛け金物です。使わないときはすっきり収納できるので、じゃまにならず、場所も選びません。

## 使いやすい便利な機能が満載



### ● 平行ポジション(左右)

普段はアームを折りたたんで収納。または散らかりやすい物を整理して掛けておけます。  
(アームが壁と当たらないように36mmの隙間を設けてあります)

### ● 垂直ポジション

濡れた物を乾かししたり、洗濯物を干す際に洗濯かごを掛けるなど一時的な使い方をする場合に便利です。

## 安全機能も充実



フックはアーム下に納まり、掛けた物の脱落を防止。また先端は丸みのある樹脂キャップなので安全です。



アームは強風などでは動きませんが、人が当たると折りたたまれることで身体と製品への衝撃を分散します。

FA-404-ST

## 屋外のさまざまな用途に

### ベランダに

洗濯物の入ったカゴを掛けておけば、物干し作業もらくらく。

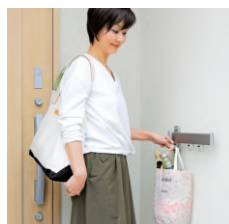


Before

After

### 玄関脇に

一時的に買い物袋を掛けて、らくにカギを取り出せます。



### 屋外水栓まわりに

洗った靴や、ガーデニングの用具など、その場でさっと干しておけます。



# FA型 PAT.

サッと掛けてらくらく、すっきり。  
屋外用物掛け。

## 仕様

- ◆全長 400mm
- ◆3方向で使用可能(0°-90°-180°)

## 材質(表面仕上)

ベース	アルミダイカスト(塗装仕上)
アーム	アルミ押出型材(アルマイト+塗装)
フック	アルミ丸棒(塗装仕上)
フック先端キャップ	ポリアセタール
ネジ類	ステンレス

## 取付パーツ別途

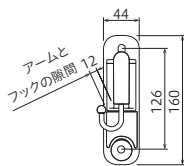
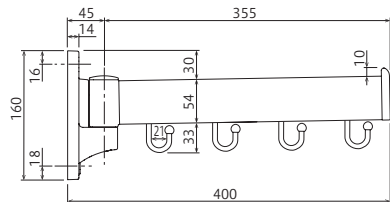
下部をご参照ください。



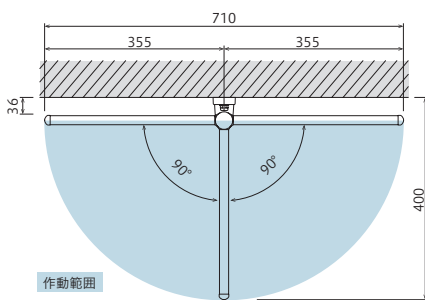
ケース入数=10本 / 取付パーツ別途

商品コード	品番	単位	JANコード
072659	FA-404-ST	本	4971771048019

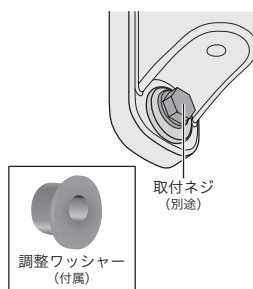
価格は別冊の価格表に掲載されております。



外壁材が厚く、取付け面から下地材(ネジが効く部分)までが遠い場合は、それに対応した長さのネジをご用意ください。

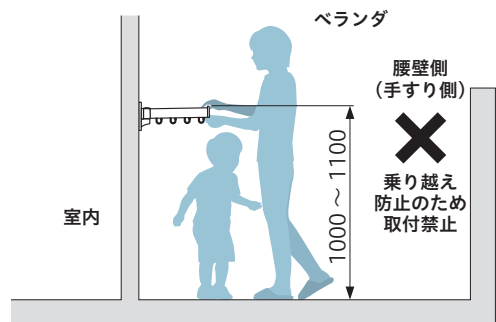


### ◎調整ワッシャー



下穴位置の誤差を  
横方向=2mm  
縦方向=3mm] 吸収可能。

またアームに荷重がかかっても  
本体がズレないようにできます。



※イメージ図です

- 腰壁側(手すりなどの乗り越えて転落の恐れがある側)には取付けないでください。(掛けた物が「足のかかる部分」となり、幼児が手すりを乗り越える危険があります。)
- マンションなどのベランダに取付ける場合は、非常口や避難ハッチなどの妨げにならない場所に取付けてください。
- 施工前に取付けたい場所の工事の設計仕様をご確認のうえ、位置を決定してください。
- 取付ける高さは腰壁(手すり)よりも低く、幼児の目線よりも高い位置で安全を確保し、ベランダの場合は外部からの視線が気にならない位置を考慮した、アーム上面で床から1000mm~1100mm程度をお勧めします。
- アームに物を掛けただまま操作しないでください。掛けた物が人や他の物にぶつかって、思わぬケガや破損につながる恐れがあります。

パーツ名	ジカ付パーツ(木造・鉄骨)		ジカ付パーツ(コンクリート)		
	コード/記号/JAN	HP-23B	4971771046015	075661	HP-5C
	1袋		1袋		
	木造・鉄骨用T Pネジ φ8.5×90・2本		コンクリート用取付ネジ φ8.5×60・2本		

外壁材が厚く、取付け面から下地材(ネジが効く部分)までが遠い場合は、それに対応した長さのネジをご用意ください。

室内用  
ホスクリーン

hoshare  
(ホシェア)

室内用  
物干し竿、  
専用フック

スポット型

昇降式  
(操作棒タイプ)

昇降式  
(操作ヒモタイプ)

窓枠付

施工要領

屋外用  
ホスクリーン

腰壁用  
ポール上下式

腰壁用

窓壁用

軒天用

高耐久タイプ

軒天用  
スポット型

自立型

竿止め金具  
物干し竿  
長住協

施工要領

目安重量

屋外用  
物掛け金物  
フリーアーム

# 屋外用物掛け金物 フリーアーム 価格=1本

FA型

イラストは参考イメージです。 詳しくは商品カタログをご覧ください。	商品名	商品コード	品番	単位	価格(税抜)	受注 生産品	ケース 入数	付属 ネジ	JANコード
 <p>FA-404-ST</p>	FA型	072659	FA-404-ST	本	¥9,400	-	10本	-	4971771048019
 <p>HP-23B HP-5C</p>	FA型 ジカ付パーツ (木造・鉄骨)	075662	HP-23B	袋	¥550	-	-	-	4971771046015
	FA型 ジカ付パーツ (コンクリート)	075661	HP-5C	袋	¥600	-	-	-	4971771045100

価格はすべて税抜価格です。